

中华人民共和国国家标准

建筑结构加固工程施工质量验收规范
code for acceptance of constructional quality of
strengthening building structures

GB 50550-2010

主编部门：中华人民共和国建设部

批准部门：中华人民共和国建设部

实行日期：2010 年 月 日

中国建筑工业出版社

2010 北 京

前 言

本规范是根据原建设部《关于印发〈二〇〇二~二〇〇三年度工程建设国家标准制订、修订计划〉的通知》（建标[2003]102号）下达的任务和要求，由四川省建筑科学研究院会同有关的高等院校、科研、质监、施工等单位共同制订而成。

在制订过程中，规范编制组开展了各类结构加固施工方法的专题研究；进行了广泛的调查分析和重点项目的验证性试验；总结了近十五年来我国建筑结构加固工程的施工经验，并与国外先进的标准、规范进行了比较分析和借鉴。在此基础上以多种方式广泛征求了有关单位和社会公众的意见并进行了新加固材料和新施工工艺的试点应用和加固效果的评估。据此，还对主要问题进行了反复修改；最后经审查定稿。

本规范主要规定的内容有：建筑结构加固工程施工的基本规定、材料、混凝土构件增大截面工程、局部置换构件混凝土工程、混凝土构件绕丝工程、混凝土构件外加预应力工程、外粘或外包型钢工程、外粘纤维复合材工程、外粘钢板工程、钢丝绳网片外加聚合物砂浆面层工程、砌体或混凝土构件外加钢筋网-砂浆面层工程、砌体柱外加预应力撑杆工程、钢构件增大截面工程、钢构件焊缝补强工程、钢结构裂纹修复工程、混凝土及砌体裂缝修补工程、植筋工程、锚栓工程、灌浆工程、建筑结构加固工程竣工验收及有关附录。

本规范的黑体字标志的条文为强制性条文，必须严格执行。

本规范由住房和城乡建设部负责管理和对强制性条文的解释；由四川省建筑科学研究院负责具体技术内容的解释。

为充实提高规范的质量，请各使用单位在执行本规范过程中，结合工程实践，注意总结经验，积累数据、资料，随时将意见和建议寄交成都市一环路北三段55号（四川省建筑科学研究院内）住房和城乡建设部建筑物鉴定与加固规范管理委员会（邮编：610081；<http://www.astcc.com/>）。

本规范主编单位：四川省建筑科学研究院

本规范参编单位：同济大学

湖南大学

武汉大学

福州大学

中国科学院大连化学物理研究所
山东省建筑科学研究院
辽宁省建设科学研究院
重庆市建筑科学研究院
上海市建设工程质量监督总站
山东省建设工程质量监督总站
成都市建设工程质量监督站
海口市建设工程质量监督站
厦门市建设工程质量安全监督站
上海加固行建筑技术工程公司
亨斯迈先进化工材料（广东）有限公司
厦门中连结构胶有限公司
同济大学建筑科技工程公司
大连凯华新技术工程有限公司
中国华西企业公司
慧鱼建筑锚栓有限公司
喜利得（中国）有限公司
江苏东南特种技术工程有限公司
上海协固建筑材料有限公司
武汉长江加固技术有限公司
湖北德盛结构工程加固有限公司
长沙固特邦土木技术发展公司
上海怡昌碳纤维材料有限公司
上海同华加固工程有限公司

主要起草人： 孙前元 梁 爽

梁 坦	吴善能	黄兴棣	林文修	卜良桃
崔士起	郑建岚	成 勃	莫群速	李明柱
蒋松岩	卢同和	潘延平	魏建东	陈科荣
冯鸿浩	王立民	张成英	陈友明	徐德新
李力平	张首文	肖 雯	王聪慧	周 激
王晓波	侯发亮	彭 勃	张坦贤	周海明
何英明	刘延年			

目 次

1	总则	1
2	术语	2
2.1	一般术语	2
2.2	材料术语	3
2.3	施工术语	5
3	基本规定	6
4	材料	9
4.1	混凝土原材料	9
4.2	钢材	10
4.3	焊接材料	13
4.4	结构胶粘剂	13
4.5	纤维材料	16
4.6	水泥砂浆原材料	18
4.7	聚合物砂浆原材料	19
4.8	裂缝修补用注浆料	20
4.9	结构用混凝土界面胶（剂）	21
4.10	结构加固用灌浆料	22
4.11	锚栓	24
5	混凝土构件增大截面工程	26
5.1	一般规定	26
5.2	界面处理	27
5.3	新增截面施工	28
5.4	施工质量检验	29
6	局部置换构件混凝土工程	32
6.1	一般规定	32
6.2	卸载的实时控制	32

6.3	混凝土局部剔除及界面处理	33
6.4	置换混凝土施工	34
6.5	施工质量检验	35
7	混凝土构件绕丝工程	37
7.1	一般规定	37
7.2	界面处理	37
7.3	绕丝施工	38
7.4	施工质量检验	39
8	混凝土构件外加预应力工程	41
8.1	一般规定	41
8.2	制作与安装	42
8.3	张拉施工	43
8.4	施工质量检验	46
9	外粘或外包型钢工程	48
9.1	一般规定	48
9.2	型钢骨架制作	48
9.3	界面处理	49
9.4	型钢骨架安装及焊接	50
9.5	注胶或注浆施工	51
9.6	施工质量检验	52
10	外粘纤维复合材工程	54
10.1	一般规定	54
10.2	界面处理	55
10.3	纤维材料粘贴施工	56
10.4	施工质量检验	58
11	外粘钢板工程	60
11.1	一般规定	60
11.2	界面处理	60
11.3	钢板粘贴施工	61

11.4	施工质量检验	63
12	钢丝绳网片外加聚合物砂浆面层工程	64
12.1	一般规定	64
12.2	界面处理	64
12.3	钢丝绳网片安装	65
12.4	聚合物砂浆面层施工	66
12.5	施工质量检验	67
13	砌体或混凝土构件外加钢筋网-砂浆面层工程	70
13.1	一般规定	70
13.2	界面处理	70
13.3	钢筋网面层施工	71
13.4	施工质量检验	72
14	砌体柱外加预应力撑杆工程	74
14.1	一般规定	74
14.2	界面处理	75
14.3	撑杆制作	76
14.4	撑杆安装与张拉	78
14.5	施工质量检验	79
15	钢构件增大截面工程	80
15.1	一般规定	80
15.2	界面处理	80
15.3	新增钢部件制作	81
15.4	新增钢部件安装、拼接施工	83
15.5	施工质量检验	85
16	钢构件焊缝补强工程	87
16.1	一般规定	87
16.2	焊区表面处理	87
16.3	焊缝补强施工	89
16.4	焊接质量检验	90

17	钢结构裂纹修复工程	92
17.1	一般规定	92
17.2	焊缝补强施工及质量检验	92
18	混凝土及砌体裂缝修补工程	95
18.1	一般规定	95
18.2	界面处理	95
18.3	表面封闭法施工	96
18.4	柔性密封法施工	98
18.5	压力注浆法施工	99
18.6	施工质量检验	100
19	植筋工程	102
19.1	一般规定	102
19.2	界面处理	103
19.3	植筋施工	104
19.4	施工质量检验	105
20	锚栓工程	106
20.1	一般规定	106
20.2	锚栓安装施工	106
20.3	施工质量检验	108
21	灌浆工程	110
21.1	一般规定	110
21.2	施工图安全复查	110
21.3	界面处理	111
21.4	灌浆施工	112
21.5	施工质量检验	114
22	建筑结构加固工程竣工验收	115
	附录 A 建筑结构加固子分部工程、分项工程的划分	117

附录 B	质量验收记录	118
附录 C	高压水射流技术应用规定	121
附录 D	加固材料、产品进场复验抽样规定	123
附录 E	粘结材料粘合加固材与基材的正拉粘结强度 试验室测定方法及评定标准	124
附录 F	结构胶粘剂抗冲击剥离能力测定方法及评定标准	130
附录 G	结构胶粘剂不挥发物含量测定方法	134
附录 H	结构胶粘剂湿热老化性能测定方法	137
附录 J	结构胶粘剂湿热老化性能现场快速复验方法及评定标准	140
附录 K	结构胶粘剂初粘度测定方法	144
附录 L	结构胶粘剂触变指数测定方法	148
附录 M	碳纤维织物中碳纤维 K 数快速判定方法	150
附录 N	纤维复合材层间剪切强度测定方法	152
附录 P	锚固型结构胶及聚合物砂浆浇注体劈裂抗拉强度测定方法	157
附录 Q	结构加固用砂浆体和灌浆料浆体抗折强度测定方法	161
附录 R	聚合物砂浆及复合砂浆拉伸抗剪强度测定方法	165
附录 S	结构用界面胶（剂）剪切粘结强度测定方法及评定标准	169
附录 T	现场推定新增混凝土强度的取样规则与评定方法	175
附录 U	粘结材料粘合加固材与基材的正拉粘结强度 现场测定方法及评定标准	177
附录 V	承重构件外加砂浆面层抗压强度采用回弹法检测的规定	182
附录 W	锚固承载力现场检验方法及评定标准	184
附录 Y	钢筋阻锈剂应用规定	189
	本规范用词、用语说明	192
	引用标准名录	193
	条文说明	195

Contents

- 1 General Provision
- 2 Terms
 - 2.1 General Terms
 - 2.2 Material Terms
 - 2.3 Construction Terms
- 3 Basic Requirement
- 4 Materials
 - 4.1 Concrete Materials
 - 4.2 Steels
 - 4.3 Welding Materials
 - 4.4 Structural Adhesives
 - 4.5 Fiber reinforced Polymers
 - 4.6 Cements and Sands
 - 4.7 Polymer Mortars
 - 4.8 Crack Repairs with Injections
 - 4.9 Interface Adhesives for Concrete
 - 4.10 Grouts for Structural Strengthening
- 5 Strengthening with Enlarged Concrete Sections
 - 5.1 General Requirement
 - 5.2 Interface Treatment
 - 5.3 Enlarge Concrete Section
 - 5.4 Inspection of Construction Quality
- 6 Strengthening with Replaced RC Structural Elements
 - 6.1 General Requirement
 - 6.2 Real-time Control for Unloading
 - 6.3 Surface Treatment of Concrete
 - 6.4 Replacement of Concrete
 - 6.5 Inspection of Construction Quality

- 7 RC Elements Strengthened with Wrapped Wires
 - 7.1 General Requirement
 - 7.2 Surface Treatment
 - 7.3 Wrapping with Wires
 - 7.4 Inspection of Construction Quality
- 8 RC Member Strengthened by Externally Applied Pre-stress
 - 8.1 General Requirement
 - 8.2 Fabrication and Installation
 - 8.3 Pre-stressing Tension
 - 8.4 Inspection of Construction Quality
- 9 Strengthening by Externally Bonded or Wrapped Shaped Steel
 - 9.1 General Requirement
 - 9.2 Fabrication of Steel Skeleton
 - 9.3 Surface Treatment
 - 9.4 Installation and Welding of Steel Skeleton
 - 9.5 Injection of Grouts
 - 9.6 Inspection of Construction Quality
- 10 Strengthening by Externally Bonded Fiber Reinforced Polymers
 - 10.1 General Requirement
 - 10.2 Surface Treatment
 - 10.3 Bonding of Fiber Reinforced Polymers
 - 10.4 Inspection of Construction Quality
- 11 Strengthening by Bonding Steel Plates
 - 11.1 General Requirement
 - 11.2 Surface Treatment
 - 11.3 Bonding of Steel Plates
 - 11.4 Inspection of Construction Quality
- 12 Strengthening by Polymer Mortars Reinforced with Steel Wire Mesh
 - 12.1 General Requirement
 - 12.2 Surface Treatment

- 12.3 Installation of Steel Wires
- 12.4 Application of Polymer Mortars
- 12.5 Inspection of Construction Quality
- 13 Strengthening Concrete or Masonry Members by Steel Bar Mesh and Mortars Layer
 - 13.1 General Requirement
 - 13.2 Surface Treatment
 - 13.3 Application of Steel Bar Meshes
 - 13.4 Inspection of Construction Quality
- 14 Strengthening Masonry Columns with Prestressed Rods
 - 14.1 General Requirement
 - 14.2 Surface Treatment
 - 14.3 Fabrication of Rods
 - 14.4 Installation and Stress of Rods
 - 14.5 Inspection of Construction Quality
- 15 Strengthening Steel Members with enlarged section
 - 15.1 General Requirement
 - 15.2 Surface Treatment
 - 15.3 Fabrication of Steel Elements
 - 15.4 Installation and Connection of Steel Elements
 - 15.5 Inspection of Construction Quality
- 16 Strengthening Welds in Steel Structures
 - 16.1 General Requirement
 - 16.2 Treatment of Welding Surface
 - 16.3 Strengthening of Welding
 - 16.4 Quality Inspection of Welding
- 17 Repair Cracks in Steel Structures
 - 17.1 General Requirement
 - 17.2 Strengthening of Welds and Quality Inspection
- 18 Repair Cracks in Concrete and Masonry Structures

- 18.1 General Requirement
 - 18.2 Surface Treatment
 - 18.3 Seal Crack Surfaces
 - 18.4 Fill cracks with flexible Materials
 - 18.5 Inject Cracks with Epoxy
 - 18.6 Quality Inspection
 - 19 Plant rebars
 - 19.1 General Requirement
 - 19.2 Surface Treatment
 - 19.3 Plant Rebars
 - 19.4 Quality Inspection of Construction
 - 20 Anchors
 - 20.1 General Requirement
 - 20.2 Installation of Anchors
 - 20.3 Quality Inspection
 - 21 Grouts
 - 21.1 General Requirement
 - 21.2 Review of Construction Drawings
 - 21.3 Surface Treatment
 - 21.4 Application of Grouts
 - 21.5 Quality Inspection
 - 22 Acceptance of Building Structure Strengthening Engineerings
-
- Appendix A Division of sub-projects in Structural Strengthening Engineerings
 - Appendix B Records of Quality Inspection
 - Appendix C Technical Specification for High-Pressed Water Flow
 - Appendix D Sample Specification for Re-inspection of Materials for Strengthening
 - Appendix E Specifications for Test and Evaluation of Bonding Tensile Strength between Strengthening Material and Substrate
 - Appendix F Specifications for Test and Evaluation of Debonding Performance of

Structural Adhesives under T-Peel Impacts

- Appendix G Test of Non-volatile Matter of Structural Adhesives
- Appendix H Test of Durability Performance of Structural Adhesive under Circles of Wet and Heat
- Appendix J Quick Test on Site of Durability Performance of Structural Adhesive under Circles of Wet and Heat
- Appendix K Test Method of Initial Viscosity
- Appendix L Determination of Thixotropy Coefficient of Structural Adhesive
- Appendix M Quick Determination of K Number of Carbon Fiber Reinforced Polymers
- Appendix N Test Methods of Interface Shear Strength of Fiber Reinforced Polymers
- Appendix P Test Method of Split Tensile Strength of Structural Adhesives and Polymer Mortars
- Appendix Q Test Method of Flexural Strength of Mortars and Grouts
- Appendix R Test Method of Shear Strength under Tension of Polymer Mortars
- Appendix S Test and Determination of Interface Shear Strength of Structural Adhesives
- Appendix T Sample Rules and Determination on Site of Newly Added Concrete Strength
- Appendix U Test and Determination of Normal Tensile Bonding Strength between Bonded Material and Substrate
- Appendix V Mortar Strength of Surface Layer Determination with Rebounding Method
- Appendix W On Site Test and Determination of Anchorage Capacity
- Appendix Y Steel Bar Inhibitor Application Requirements

1 总 则

1.0.1 为了加强建筑结构加固工程质量管理，统一建筑结构加固工程施工质量的验收，保证工程的质量和安全，制定本规范。

1.0.2 本规范适用于混凝土结构、砌体结构和钢结构加固工程的施工过程控制和施工质量验收。

1.0.3 建筑结构加固工程技术文件和承包合同中规定的对加固工程质量的要求不得低于本规范的规定。

1.0.4 本规范应与下列现行国家标准配套使用：

- 1 《建筑工程施工质量验收统一标准》GB 50300；
- 2 《混凝土结构工程施工质量验收规范》GB 50204；
- 3 《砌体工程施工及验收规范》GB 50203；
- 4 《钢结构工程施工质量验收规范》GB 50205。

1.0.5 建筑结构加固工程的施工过程控制和施工质量验收除应执行本规范及其配套使用的标准规范外，尚应符合国家现行有关标准的规定。

2 术 语

2.1 一般术语

2.1.1 结构加固工程 structure strengthening engineering

对可靠性不足的承重结构、构件及其相关部分进行增强或调整其内力，使具有足够的安全性和耐久性，并力求保持其适用性。

2.1.2 结构加固工程质量 quality of structure strengthening engineering

反映结构加固工程满足现行相关标准规定或合同约定的要求，包括其在安全性能、耐久性能、使用功能以及环境保护等方面所有明显和隐含能力的特性总和。

2.1.3 验收 acceptance

结构加固工程质量在施工单位自行检查评定的基础上，由参与该工程活动的有关单位共同对检验批、分项、子分部、分部工程的质量进行抽样复查，根据现行相关标准以书面形式对工程质量达到合格与否做出确认。

2.1.4 进场检查 site inspection

对进入施工现场的加固材料、制品、构配件、连接件、锚固件、器具和设备等，按相关标准规定的要求进行检查或检验，以对其质量达到合格与否做出确认。

2.1.5 复验 repeat test

凡涉及安全或功能的加固材料、产品，在进场时，不论事先持有何种检验合格证书，均应按现行有关标准规范所指定项目进行的见证抽样检验活动。

2.1.6 批 lot

在一致条件下生产、施工，或按规定的方式汇总起来的，由一定数量个体（或散装料）组成的产品或材料集合。

2.1.7 检验批 inspection lot

为实施抽样检验（检查）而指定的受检批次。

2.1.8 见证取样 evidential sampling

在监理单位或建设单位（业主）监督下，由施工单位或检测机构专业人员实施的现场取样过程。

见证取样的样本应经监督人员签封后，送至具备相应资质的独立检测机构进行测试。

2.1.9 主控项目 dominant item

结构加固工程中对安全、卫生、环境保护和公共利益起决定性作用的检验项目。

2.1.10 一般项目 general item

除主控项目以外的检验项目。

2.1.11 原构件 existing structure member

实施加固前的原有（已有）构件。

2.1.12 基材 substrate

涂布胶粘剂或其他粘结材料的被粘物之一。在结构加固工程中，系指被粘接的原构件。若原构件为复合材或组合材，则专指其中被粘合部分的材料。

2.2 材料术语

2.2.1 结构胶粘剂 structural adhesives

用于承重结构构件胶接的，能长期承受设计应力和环境作用的胶粘剂。在土木工程中，基于现场条件的限制，其所使用的结构胶粘剂，主要指室温固化的结构胶粘剂。

2.2.2 底胶 primer

为改善胶接性能并防止基材表面处理后受污染或腐蚀，而先在基材粘合面上涂布的，与结构胶粘剂和基材均有良好相容性和粘附能力的一种室温固化的胶粘剂。

2.2.3 裂缝修补胶 repairing adhesive for concrete crack

以低粘度改性环氧类胶粘剂配制的用于填充、封闭混凝土裂缝的胶粘剂，也称裂缝修补剂。当有可靠的工程经验时，也可用其他改性合成树脂替代改性环氧树脂进行配制。

若工程要求恢复开裂混凝土的整体性和强度时，应使用高粘结性结构胶配制的具有修复功能的裂缝修补胶（剂），也称裂缝修复胶（剂）。

2.2.4 裂缝注浆料 grout for concrete crack

一种高流态、塑性的、采用压力注入的修补裂缝材料，一般分为改性环氧类注浆料和聚合物改性水泥基类注浆料两类。

2.2.5 结构界面胶（剂） structural interfacial adhesive (agent)

为改善粘结材料、加固材料与基材之间的相互粘接性能而在基材表面涂布的胶粘剂，专称为结构界面胶（剂）。其性能和质量完全不同于一般界面处理剂。

2.2.6 纤维增强复合材 fiber-reinforced polymer, composite FRP

以具有所要求特性的连续纤维或其制品为增强材料，与基体—结构胶粘剂粘结而成的高分子复合材料，简称纤维复合材。在工程结构中常用的有碳纤维复合材、玻璃纤维复合材和芳纶纤维复合材等。

2.2.7 阻锈剂 corrosion inhibitor

能抑制混凝土中钢筋电化学腐蚀的抑制剂；一般分为掺入型和喷涂型两种。在结构加固中，一般使用后者；仅当重新浇筑混凝土时，才使用掺入型阻锈剂。

2.2.8 聚合物砂浆 poymer motar

掺有改性环氧乳液（或水性环氧）或其他改性共聚物乳液的高强度水泥砂浆。结构加固用的聚合物砂浆在安全性能上有专门要求，应与普通聚合物砂浆相区别。

2.2.9 结构加固用灌浆料 grout for structural strengthening

在混凝土增大截面工程中，为保证钢筋密集部位新旧混凝土之间紧密接合和填充饱满，而掺入细石混凝土的高品质水泥基灌浆料。

2.3 施工术语

2.3.1 表面处理 surface treatment, surface preparation

为改善加固材料与原构件之间，或新旧基材之间的粘合能力，而对其表面进行的物理或化学处理。在结构加固工程中以物理处理为主。

2.3.2 平整度 degree of plainness

原结构构件经修整、处理后，尚允许表面存在的起伏、凹凸程度。

2.3.3 垂直度 degree of gravity vertical

在设计规定的高度范围内，加固后构件表面轴线偏离重力线的程度。

2.3.4 轴线位移 displacement of axes

结构或构件加固后的轴线实际位置对设计位置的偏差。

2.3.5 尺寸偏差 dimensional errors

结构、构件实际几何尺寸与原设计尺寸之间的差值。

2.3.6 缺陷 defect

结构加固工程施工质量检查中发现的不符合规定要求的检验项或检验点，按其程度可分为严重缺陷和一般缺陷，前者对加固后结构、构件的受力性能或使用功能有决定性影响，后者则无决定性影响。

2.3.7 返修 repair

对施工质量不符合现行规范规定的结构加固工程部位采取的整修、补救措施。

2.3.8 返工 rework

对施工质量不合格且无法返修的结构加固工程部位采取的重新制作、重新施工的措施。

3 基本规定

3.0.1 建筑结构加固工程施工现场质量管理，应有相应的施工技术标准、健全的质量管理体系、施工质量控制与质量检验制度以及综合评定施工质量水平的考核制度。

3.0.2 建筑结构加固工程作为建筑工程的一个分部工程，应根据其加固材料种类和施工技术特点划分为若干子分部工程；每一子分部工程应按其主要工种、材料和施工工艺划分为若干分项工程；每一分项工程应按其施工过程控制和施工质量验收的需要划分为若干检验批。子分部工程和分项工程的具体划分应符合本规范附录 A 的规定。

3.0.3 建筑结构加固工程应按下列规定进行施工质量控制：

- 1 结构加固设计单位应按审查批准的施工图，向施工单位进行技术交底；施工单位应据以编制施工组织设计和施工技术方案，经审查批准后组织实施；
- 2 加固材料、产品应进行进场验收。凡涉及安全、卫生、环境保护的材料和产品应按本规范规定的抽样数量进行见证抽样复验；其送样应经监理工程师签封；复验不合格的材料和产品不得使用；施工单位或生产厂家自行抽样、送检的委托检验报告无效；
- 3 结构加固工程施工前，应对原结构、构件进行清理、修整和支护；
- 4 结构加固工程的每道工序均应按本规范及企业的施工技术标准进行质量控制；每道工序完成后应进行检查验收；必要时尚应按隐蔽工程的要求进行检查验收；合格后方允许进行下一道工序的施工；
- 5 相关各专业工种交接时，应进行交接检验，并应经监理工程师检查认可。

3.0.4 原结构的清理、修整和支护主要包括下列内容：

- 1 拆迁原结构上影响施工的管道和线路以及其他障碍；
- 2 卸除原结构上的荷载（当设计文件有规定时）；
- 3 修整原结构、构件加固部位；
- 4 搭设安全支撑及工作平台。

3.0.5 修整原结构、构件加固部位时，应符合下列要求：

- 1 应清除原构件表面的尘土、浮浆、污垢、油渍、原有涂装、抹灰层或其他饰面层；对混凝土构件尚应剔除其风化、剥落、疏松、起砂、蜂窝、麻面、腐蚀等缺陷至露出骨料新面；对钢构件和钢筋，还应除锈、脱脂并打磨至露出金属光泽；对砌体构件，尚应剔除其勾缝砂浆及已松动、粉化的砌筑砂浆层，必要时，还应对残损部分进行局部拆砌。当工程量不大时，可采用人工清理；当工程量很大或对界面处理的均匀性要求很高时，宜采用高压水射流进行清理。高压水射流的作业应按本规范附录 C 的规定执行；
- 2 应采用相容性良好的裂缝修补材料对原构件的裂缝进行修补；若原构件表面处于潮湿或渗水状态，修补前应先进行疏水、止水和干燥处理。

3.0.6 在现场核对原结构构造及清理原结构过程中，若发现该结构整体牢固性不良或原有的支撑、连结系统有缺损时，应及时向业主（或监理单位）和加固设计单位报告。在设计单位未采取补救措施前，不得按现有加固方案进行施工。

3.0.7 建筑结构加固施工的全过程，应有可靠的安全措施：

- 1 加固工程搭设的安全支护体系和工作平台，应定时进行安全检查并确认其牢固性；
- 2 加固施工前，应熟悉周边情况，了解加固构件受力和传力路径的可能变化。对结构构件的变形、裂缝情况应设专人进行检测，并作好观测记录备查；
- 3 在加固过程中，若发现结构、构件突然发生变形增大、裂缝扩展或条数增多等异常情况，应立即停工、支顶并及时向安全管理单位或安全负责人发出书面通知；
- 4 对危险构件、受力大的构件进行加固时，应有切实可行的安全监控措施，并应得到监理总工程师的批准；
- 5 当施工现场周边环境有影响施工人员健康的粉尘、噪音、有害气体时，应采取有效的防护措施；当使用化学浆液（如胶液和注浆料等）时，尚应保持施工现场通风良好；
- 6 化学材料及其产品应存放在远离火源的储藏室内，并应密封存放；
- 7 工作场地严禁烟火，并必须配备消防器材；现场若需动火应事先申请，经批准后按规定用火。

3.0.8 当结构加固需搭设模板、支架和支撑时，应根据结构的种类，分别按现行国家标准《混凝土结构工程施工质量验收规范》GB 50204、《钢结构工程施工质量验收规范》GB 50205 和《砌体工程施工质量验收规范》GB 50203 的规定执行。

3.0.9 加固工程的冬期施工，应符合现行行业标准《建筑工程冬期施工规程》JGJ104 要求和本规范有关章节的补充规定。

3.0.10 当采用的结构加固方法需做防护面层时，应按设计规定的材料和工艺要求组织施工。其施工过程的控制和施工质量的检验应符合国家现行有关标准的规定。

3.0.11 建筑结构加固工程检验批的质量检验，应按本规范根据现行国家标准《建筑工程施工质量验收统一标准》GB 50300 的抽样原则所规定的抽样方案执行。

3.0.12 检验批中，凡涉及结构安全的加固材料、施工工艺、施工过程留置的试件、结构重要部位的加固施工质量等项目，均须进行现场见证取样检测或结构构件实体见证检验。任何未经见证的此类项目，其检测或检验报告，不得作为施工质量验收依据。

3.0.13 检验批合格质量标准应符合下列规定：

- 1 主控项目的质量经抽样检验合格；
- 2 一般项目的质量经抽样检验合格；当采用计数检验时，除本规范另有专门规定外，其抽检的合格点率应不低于 80%，且不得有严重缺陷；
- 3 具有完整的施工操作依据、质量检查记录及质量证明文件。

3.0.14 分项工程的质量验收，应在其所含检验批均验收合格的基础上；按本规范规定的检验项目，对各检验批中每项质量验收记录及其合格证明文件进行检查。

3.0.15 分项工程合格质量标准应符合下列规定：

- 1 分项工程所含的各检验批，其质量均符合本规范的合格质量规定；
- 2 分项工程所含的各检验批，其质量验收记录和有关证明文件完整。

3.0.16 建筑结构加固子分部工程和分部工程的施工质量，应按本规范第 21 章的规定进行竣工验收。

3.0.17 检验批、分项工程、子分部工程和分部工程的质量验收，应按本规范附录 B 的格式填写质量验收记录。

4 材 料

4.1 混凝土原材料

主 控 项 目

4.1.1 结构加固工程用的水泥进场时应对其品种、级别、包装或散装仓号、出厂日期等进行检查，并应对其强度、安定性及其他必要的性能指标进行见证取样复验。其品种和强度等级必须符合现行国家标准《混凝土结构加固设计规范》GB 50367 及设计的规定；其质量必须符合现行国家标准《通用硅酸盐水泥》GB 175 和《快硬硅酸盐水泥》GB 199 等的要求。

加固用混凝土中严禁使用安定性不合格的水泥、含氯化物的水泥、过期水泥和受潮水泥。

检查数量：按同一生产厂家、同一等级、同一品种、同一批号且同一次进场的水泥，以 30t 为一批（不足 30t，按 30t 计），每批见证取样不应少于一次。

检验方法：检查产品合格证、出厂检验报告和进场复验报告。

4.1.2 普通混凝土中掺用的外加剂（不包括阻锈剂），其质量及应用技术应符合现行国家标准《混凝土外加剂》GB 8076 及《混凝土外加剂应用技术规范》GB 50119 的要求。

结构加固用的混凝土不得使用含有氯化物或亚硝酸盐的外加剂；上部结构加固用的混凝土还不得使用膨胀剂。必要时，应使用减缩剂。

检查数量：按进场的批次并符合本规范附录 D 的规定。

检验方法：检查产品合格证、出厂检验报告（包括与水泥适应性检验报告）和进场复验报告。

4.1.3 现场搅拌的混凝土中，不得掺入粉煤灰。当采用掺有粉煤灰的预拌混凝土时，其粉煤灰应为 I 级灰，且烧失量不应大于 5%。

检查数量：逐批检查。

检查方法：检查粉煤灰生产厂出具的粉煤灰等级证书、出厂检验报告及商品混凝土检验机构出具的粉煤灰烧失量检验报告。

一 般 项 目

4.1.4 配制结构加固用的混凝土，其粗、细骨料的品种和质量，除应符合现行行

业标准《普通混凝土用砂、石质量及检验方法标准》JGJ 52 的要求外，尚应符合下列规定：

- 1 粗骨料的最大粒径：对拌合混凝土，不应大于 20mm；对喷射混凝土，不应大于 12mm；对掺加短纤维的混凝土，不应大于 10mm；
- 2 细骨料应为中、粗砂，其细度模数不应小于 2.5。

检查数量：按进场的批次和产品复验抽样规定（本规范附录 D）确定。

检验方法：检查进场复验报告。

4.1.5 拌制混凝土应采用饮用水或水质符合现行行业标准《混凝土拌合用水标准》JGJ 63 规定的天然洁净水。

检查数量：同一水源检查不应少于一次。

检验方法：送独立检测机构化验。

4.2 钢 材

主 控 项 目

4.2.1 结构加固用的钢筋，其品种、规格、性能等应符合设计要求。钢筋进场时，应分别按现行国家标准《钢筋混凝土用热轧带肋钢筋》GB 1499、《钢筋混凝土用热轧光圆钢筋》GB 13013、《钢筋混凝土用余热处理钢筋》GB/T 5223、《预应力混凝土用钢绞线》GB/T 5224 等的规定，见证取样作力学性能复验，其质量除必须符合相应标准的要求外，尚应符合下列规定：

- 1 对有抗震设防要求的框架结构，其纵向受力钢筋强度检验实测值应符合现行国家标准《混凝土结构工程施工质量验收规范》GB 50204 的规定；
- 2 对受力钢筋，在任何情况下，均不得采用再生钢筋和钢号不明的钢筋。

检查数量：按进场的批次并符合本规范附录 D 的规定。

检验方法：检查产品合格证、出厂检验报告和进场复验报告。

4.2.2 结构加固用的型钢、钢板及其连接用的紧固件，其品种、规格和性能等应符合设计要求和现行国家标准《碳素结构钢》GB 700、《低合金高强度钢》GB 1591、《紧固件机械性能》GB/T 3098 以及有关产品标准的规定。严禁使用再生钢材以及

来源不明的钢材和紧固件。

型钢、钢板和连接用的紧固件进场时，应按现行国家标准《钢结构工程施工质量验收规范》GB 50205 等的规定见证取样作安全性能复验，其质量必须符合设计和合同规定标准的要求。

检查数量：按进场的批次，逐批检查，且每批抽取一组试样进行复验。组内试件数量按所执行试验方法标准确定。

检验方法：检查产品合格证、中文标志、出厂检验报告和进场复验报告。

4.2.3 预应力加固专用的钢材进场时，应根据其品种分别按现行国家标准《钢筋混凝土用余热处理钢筋》GB 13014、《预应力混凝土用钢丝》GB/T 5223、《预应力混凝土用钢绞线》GB/T 5224 和《碳素结构钢》GB 700、《低合金强度钢》GB 1591 等的规定，见证取样作力学性能复验，其质量必须符合相应标准的规定。

检查数量：按进场批次，逐批检查，且每批抽取一组试样进行复验。组内试件数量按所执行的试验方法标准确定。

检验方法：检查产品合格证、出厂检验报告和进场复验报告。

4.2.4 千斤顶张拉用的锚具、夹具和连接器等应按设计要求采用；其性能应符合现行国家标准《预应力筋用锚具、夹具和连接器》GB/T 14370 等的规定。

检验数量：按进场批次和产品复验抽样规定（本规范附录 D）确定。

检验方法：检查产品合格证、出厂检验报告和进场复验报告。

4.2.5 绕丝用的钢丝进场时，应按现行国家标准《一般用途低碳钢丝》GB/T 343 关于“退火钢丝”的力学性能指标进行复验。其复验结果的抗拉强度最低值不应低于 490MPa。

注：若直径 4mm 退火钢丝供应有困难，允许采用低碳冷拔钢丝在现场退火。但退火后的钢丝抗拉强度值应控制在（490~540）MPa 之间。

检查数量：按进场批号，每批抽取 5 个试样。

检验方法：按现行国家标准《金属拉伸试验方法》GB/T 228 规定的方法进行复验，同时，尚应检查其产品合格证和出厂检验报告。

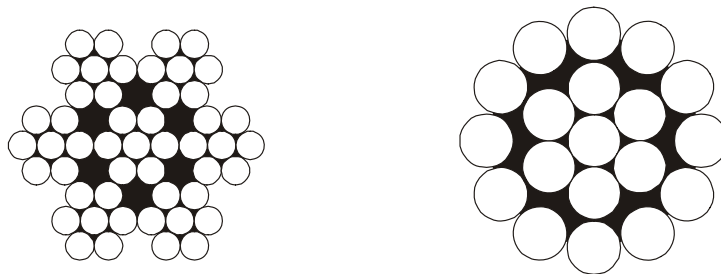
4.2.6 结构加固用的钢丝绳网片应根据设计规定选用高强度不锈钢丝绳或航空用镀锌碳素钢丝绳在工厂预制。制作网片的钢丝绳，其结构型式应为 $6 \times 7 + \text{IWS}$ 金属股芯右交互捻小直径不松散钢丝绳（图 4.2.6，a），或 1×19 单股左捻钢丝绳（图 4.2.6，b）；其钢丝的公称强度不应低于现行国家标准《混凝土结构加固设计规范》GB 50367 的规定值。

钢丝绳网片进场时，应分别按现行国家标准《不锈钢钢丝绳》GB 9944 和行业标准《航空用钢丝绳》YB 5197 等的规定见证抽取试件作整绳破断拉力、弹性模量和伸长率检验。其质量必须符合上述标准和现行国家标准《混凝土结构加固设计规范》GB 50367 的规定。

检查数量：按进场批次和产品抽样检验方案确定。

检验方法：检查产品质量合格证、出厂检验报告和进场复验报告。

注：单股钢丝绳也称钢绞线（图 4.2.6, b），但不得擅自将 $6\times 7+IWS$ 金属股芯不松散钢丝绳改称为钢绞线。若施工图上所写名称不符合本规范规定，应要求设计单位和生产厂家书面更正，否则不得付诸施工。



(a) $6\times 7+IWS$ 钢丝绳

(b) 1×19 钢绞线（单股钢丝绳）

图 4.2.6 钢丝绳的结构型式

4.2.7 结构加固用的钢丝绳网片，其经绳与纬绳的品种、规格、数量、位置以及相应的连结方法应符合设计要求，其连结质量应牢固，无松弛、错位。

检查数量：全数检查。

检验方法：观察，手拉。

一 般 项 目

4.2.8 加固用钢筋应平直、无损伤，表面不得有裂纹、油污以及颗粒状或片状老锈，也不得将弯折钢筋敲直后作受力筋使用。

检查数量：全数检查。

检验方法：观察。

4.2.9 型钢、钢板以及连接用的紧固件，其外观质量及尺寸偏差，应按现行国家标准《钢结构工程施工质量验收规范》GB 50205 的规定进行检查和合格评定。其检查数量及检验方法也应符合该规范的要求。

4.2.10 预应力筋和预应力撑杆，以及其锚固件、锚夹具等零部件，其外观质量及尺寸偏差应符合现行国家标准《混凝土结构工程施工质量验收规范》GB 50204

的规定。其检查数量及检验方法也应符合该规范的要求。

4.2.11 冷拔低碳退火钢丝的表面不得有裂纹、机械损伤、油污和锈蚀。

检查数量：全数检查。

检验方法：观察；油污可用吸湿性好的薄纸擦拭检查。

4.2.12 结构加固用的钢丝绳不得涂有油脂。

检查数量：全数检查。

检验方法：拆散钢丝绳进行触摸检查。必要时也可用沸水浸泡检查。

4.3 焊接材料

主控项目

4.3.1 结构加固用的焊接材料，其品种、规格、型号和性能应符合现行国家产品标准和设计要求。焊接材料进场时应按现行国家标准《碳钢焊条》GB/T 5117、《低合金钢焊条》GB/T 5118 等的要求进行见证取样复验。复验不合格的焊接材料不得使用。

检查数量：应按产品复验抽样规定（本规范附录 D）执行。

检查方法：检查产品合格证、中文标志及出厂检验报告和进场复验报告。

一般项目

4.3.2 焊条应无焊芯锈蚀、药皮脱落等影响焊条质量的损伤和缺陷；焊剂的含水率不得大于现行国家相应产品标准规定的允许值。

检查数量：按使用量 1%，且不少于 10 包抽查。当使用量少于 10 包时，应全数检查。

检验方法：观察及测定焊条含水率。

4.4 结构胶粘剂

主控项目

4.4.1 加固工程使用的结构胶粘剂，应按工程用量一次进场到位。结构胶粘剂进场时，施工单位应会同监理人员对其品种、级别、批号、包装、中文标志、产

品合格证、出厂日期、出厂检验报告等进行检查；同时，应对其钢-钢拉伸抗剪强度、钢-混凝土正拉粘结强度和耐湿热老化性能等三项重要性能指标以及该胶粘剂不挥发物含量进行见证取样复验；对抗震设防烈度为 7 度及 7 度以上地区建筑加固用的粘钢和粘贴纤维复合材的结构胶粘剂，尚应进行抗冲击剥离能力的见证取样复验；所有复验结果均须符合现行国家标准《混凝土结构加固设计规范》GB 50367 及本规范的要求。

检验数量：按进场批次，每批号见证取样 3 件，每件每组分称取 500g，并按相同组分子以混匀后送独立检验机构复检。检验时，每一项目每批次的样品制作一组试件。

检验方法：在确认产品批号、包装及中文标志完整的前提下，检查产品合格证、出厂日期、出厂检验报告、进场见证复验报告，以及抗冲击剥离试件破坏后的残件。

4.4.2 结构胶粘剂安全性能复验采用的测定方法应符合下列规定：

- 1 钢-钢拉伸抗剪强度应按现行国家标准《胶粘剂拉伸剪切强度测定方法》GB/T 7124 测定。
- 2 钢-混凝土正拉粘结强度、抗冲击剥离能力和胶粘剂不挥发物含量，应分别按本规范附录 E、附录 F 和附录 G 测定。其中，抗冲击剥离试件破坏后的残件，应经设计人员确认其剥离长度后，方允许销毁。

4.4.3 对结构胶粘剂性能和质量的复验，宜先测定其不挥发物含量；若测定结果不合格，便不再对其他复验项目进行测定，而应检查该结构胶存在的质量问题。若发现有问題，应弃用该型号胶粘剂。

4.4.4 结构胶粘剂耐湿热老化性能的见证抽样复验应符合下列规定：

- 1 对进入加固市场前未做过该性能验证性试验的产品，应将见证抽取的样品送独立检测机构补做验证性试验。其试验方法及评定标准应符合现行国家标准《混凝土结构加固设计规范》GB 50367 及本规范附录 H 的规定；
- 2 对该性能已通过独立检测机构验证性试验的产品，其进场复验，应按本规范附录 J 的规定进行快速检测与评定；
- 3 当一种胶粘剂的快速复验不合格时，允许重新采用本规范附录 H 规定的试验方法，以加倍试件数量再进行复验。若复验合格，允许改评为符合耐老化性能要求的结构胶粘剂；

4 不得使用仅具有湿热老化性能快速复验报告的胶粘剂。

4.4.5 加固工程中，严禁使用下列结构胶粘剂产品：

- 1 过期或出厂日期不明；
- 2 包装破损、批号涂毁或中文标志、产品使用说明书为复印件；
- 3 掺有挥发性溶剂或非反应性稀释剂；
- 4 固化剂主成份不明或固化剂主成份为乙二胺；
- 5 游离甲醛含量超标；
- 6 以“植筋-粘钢两用胶”命名。

注：过期胶粘剂不得以厂家出具的“质量保证书”为依据而擅自延长其使用期限。

4.4.6 结构胶粘剂的主要工艺性能指标应符合表 4.4.6 的规定。结构胶粘剂进场时，应见证取样复验其混合后初粘度或触变指数。

表 4.4.6 结构胶粘剂工艺性能要求

结构胶粘剂类别及其用途			工 艺 性 能 指 标						
			混合后 初粘度 (mPa·s)	触变 指数	25℃下 垂流度 (mm)	在各季节试验温度下 测定的适用期 (min)			
						春秋用 (23℃)	夏 用 (30℃)	冬 用 (10℃)	
适用于 涂刷	底 胶		≤600	—	—	≥60	≥30	60~180	
	修 补 胶		—	≥3.0	≤2.0	≥50	≥35	50~180	
	纤维复合 材结构胶	织 物	A 级	—	≥3.0	—	≥90	≥60	90~240
			B 级	—	≥2.2	—	≥80	≥45	80~240
		板 材	A 级	—	≥4.0	≤2.0	≥50	≥40	50~180
	粘钢结构胶		A 级	—	≥4.0	≤2.0	≥50	≥40	50~180
			B 级	—	≥3.0	≤2.0	≥40	≥30	40~180
适用于 压力灌 注	外粘型钢结构胶		A 级	≤1,000	—	—	≥40	≥30	40~210
	裂缝补强 修复用胶	0.05≤ω<0.2	A 级	≤150	—	—	≥50	≥40	50~210
		0.2≤ω<0.5		≤300	—	—	≥40	≥30	40~180
		0.5≤ω<1.5		≤800	—	—	≥30	≥20	30~180
	锚固用快固型结构胶		A 级	—	≥4.0	≤2.0	10~25	5~15	25~60
锚固用非快固型结构胶		A 级	—	≥4.0	≤2.0	≥40	≥30	40~120	
		B 级	—	≥4.0	≤2.0	≥40	≥25	40~120	
试 验 方 法 标 准			本规范 附录 K	本规范 附录 L	GB/T 13477	GB/T 7123.1			

- 注：1 表中的指标，除已注明外，均是在（23±0.5）℃试验温度条件下测定；
2 当表中仅给出 A 级胶的指标时，表明该用途不允许使用 B 级胶；
3 表中符号 ω 为裂缝宽度，其单位为 mm；
4 当外粘钢板采用压力灌注法施工时，其结构胶工艺性能指标应按“外粘型钢结构胶”一栏的规定值采用；
5 对快固型植筋、锚栓用胶的适用期，本表根据不同型号产品的特性和工程的要求规定了一个范围。选用时，应由设计单位与厂家事先商定，且厂家应保证其产品在其适用期内能良好地完成注胶作业；
6 快固型植筋胶粘剂在锚孔深度大于 800mm 的情况下使用时，厂家应提供气动或电动注胶器及全套配件，并派技术人员进行操作指导；
7 当裂缝宽度 $\omega > 2.0\text{mm}$ 时，宜按本规范表 4.8.1 的规定，采用注浆料修补裂缝；
8 当按本表所列试验方法标准测定胶液的垂流度（下垂度）时，其模具深度应改为 3mm，且干燥箱内温度应调节到（25±2）℃。

检查数量：同本规范第 4.4.1 条。

检验方法：检查产品出厂检验合格报告和进场复验报告。

4.4.7 封闭裂缝用的结构胶粘剂进场时，应对其品种、级别、包装、中文标志、出厂日期、出厂检验合格报告等进行检查；若有怀疑时，应对其安全性能和工艺性能进行见证抽样复验，其安全性能复验结果应符合现行国家标准《混凝土结构加固设计规范》GB 50367 对纤维复合材粘结用胶的 B 级胶规定；其工艺性能复验结果应符合本规范表 4.4.6 的规定。

检查数量：按进场的批次和产品复验抽样规定（本规范附录 D）。

检验方法：在确认产品包装及中文标志完整性的前提下，检查产品合格证、出厂日期、出厂检验报告与进场复验报告。

一般项目

4.4.8 结构胶粘剂的外观质量应无结块、分层或沉淀。若在拌胶过程中发现这些现象，应及时通知监理人员确认，且立即停止在结构加固工程中使用。

检查数量：全数检查。

检验方法：观察判断，或送专业机构鉴定。

4.5 纤维材料

主控项目

4.5.1 碳纤维织物（碳纤维布）、碳纤维预成型板（以下简称板材）以及玻璃纤

维织物（玻璃纤维布）应按工程用量一次进场到位。纤维材料进场时，施工单位应会同监理人员对其品种、级别、型号、规格、包装、中文标志、产品合格证和出厂检验报告等进行检查，同时尚应对下列重要性能和质量指标进行见证取样复验：

- 1 纤维复合材的抗拉强度标准值、弹性模量和极限伸长率；
- 2 纤维织物单位面积质量或预成型板的纤维体积含量；
- 3 碳纤维织物的 K 数。

若检验中发现该产品尚未与配套的胶粘剂进行过适配性试验，应见证取样送独立检测机构，按本规范附录 E 及附录 N 的要求进行补检。

检查、检验和复验结果必须符合现行国家标准《混凝土结构加固设计规范》GB 50367 的规定及设计要求。

检查数量：按进场批号，每批号见证取样 3 件，从每件中，按每一检验项目各裁取一组试样的用料。

检验方法：在确认产品包装及中文标志完整性的前提下，检查产品合格证、出厂检验报告和进场复验报告；对进口产品还应检查报关单及商检报告所列的批号和技术内容是否与进场检查结果相符。

- 注：1 纤维复合材抗拉强度应按现行国家标准《单向纤维增强塑料拉伸性能试验方法》GB/T 3354 测定，但其复验的试件数量不得少于 15 个，且应计算其试验结果的平均值、标准差和变异系数，供确定其强度标准值使用；
- 2 纤维织物单位面积质量应按现行国家标准《增强制品试验方法 第 3 部分：单位面积质量的测定》GB/T 9914.3 进行检测；碳纤维预成型板材的纤维体积含量应按现行国家标准《碳纤维增强塑料体积含量检验方法》GB/T 3366 进行检测；
 - 3 碳纤维的 K 数应按本规范附录 M 判定。

4.5.2 结构加固使用的碳纤维，严禁用玄武岩纤维、大丝束碳纤维等替代。结构加固使用的 S 玻璃纤维（高强玻璃纤维）、E 玻璃纤维（无碱玻璃纤维），严禁用 A 玻璃纤维或 C 玻璃纤维替代。

4.5.3 纤维复合材的纤维应连续、排列均匀；织物尚不得有皱褶、断丝、结扣等严重缺陷；板材尚不得有表面划痕、异物夹杂、层间裂纹和气泡等严重缺陷。

检查数量：全数检查。

检验方法：观察，或用放大镜检查。

4.5.4 纤维织物单位面积质量的检测结果，其偏差不得超过 $\pm 3\%$ ；板材纤维体积含量的检测结果，其偏差不得超过 ${}_{-2}^{+5}\%$ 。

检查数量：按进场批次，每批抽取 6 个试样。

检验方法：检查产品进场复验报告。

一 般 项 目

4.5.5 碳纤维织物的缺纬、脱纬，每 100m 长度不得多于 3 处；碳纤维织物的断经（包括单根和双根），每 100m 长度不得多于 2 处。

玻璃纤维织物的疵点数，应不超过现行行业标准《无碱玻璃纤维布》JC/T 170 的规定。

检查数量：全数检查。

检验方法：检查出厂检验报告。若此报告缺失，应进行补检。

4.5.6 纤维织物和纤维预成型板的尺寸偏差应符合表 4.5.6 的规定。

表 4.5.6 纤维材料尺寸偏差允许值

检验项目	纤维织物	纤维预成型板
长度偏差（%）	±1.5	±1.0
宽度偏差（%）	±0.5	±0.5
厚度偏差（mm）	—	±0.05

检查数量：每批 6 个试样。

检验方法：长度采用精度为 1mm 钢尺测量；宽度采用精度为 0.5mm 的钢尺测量；厚度采用精度为 0.02mm 的游标卡尺测量。

4.6 水泥砂浆原材料

主 控 项 目

4.6.1 配制结构加固用砂浆的水泥，其品种、性能和质量应符合本规范第 4.1.1 条的规定；其检查数量及检验方法也应符合该条的规定。

4.6.2 配制砂浆用的外加剂，其性能和质量应符合现行国家标准《砌体工程施工质量验收规范》GB 50203 的规定。其检查数量及检验方法也应按该规范的规定执行。

一 般 项 目

4.6.3 配制砂浆用的砂和拌合水，其质量应分别符合本规范第 4.1.4 条及第 4.1.5 条的规定，其检查数量及检验方法也应按该条的规定执行。

4.7 聚合物砂浆原材料

主控项目

4.7.1 配制结构加固用聚合物砂浆（包括以复合砂浆命名的聚合物砂浆）的原材料，应按工程用量一次进场到位。聚合物原材料进场时，施工单位应会同监理单位对其品种、型号、包装、中文标志、出厂日期、出厂检验合格报告等进行检查，同时尚应对聚合物砂浆体的劈裂抗拉强度、抗折强度及聚合物砂浆与钢粘结的拉伸抗剪强度进行见证取样复验。其检查和复验结果必须符合现行国家标准《混凝土结构加固设计规范》GB 50367 的规定。

检查数量：按进场批号，每批号见证抽样 3 件，每件每组分称取 500g，并按同组分子予以混合后送独立检测机构复验。检验时，每一项目每批号的样品制作一组试件。

检验方法：在确认产品包装及中文标志完整性的前提下，检查产品合格证、出厂日期、出厂检验合格报告和进场复验报告。

注：聚合物砂浆体的劈裂抗拉强度、抗折强度及聚合物砂浆拉伸抗剪强度应分别按本规范附录 P、附录 Q 及附录 R 规定的方法进行测定。

4.7.2 当采用镀锌钢丝绳（或钢绞线）作为聚合物砂浆外加层的配筋时，除应将保护层厚度增大 10mm 并涂刷防碳化涂料外，尚应在聚合物砂浆中掺入阻锈剂，但不得掺入以亚硝酸盐等为主成份的阻锈剂或含有氯化物的外加剂。

检查数量：按进场批次并符合本规范附录 D 的规定。

检验方法：检查产品合格证书，证书中应有该产品不含害成份的保证；同时还应检查进场复验报告。

一般项目

4.7.3 聚合物砂浆的用砂，应采用粒径不大于 2.5mm 的石英砂配制的细度模数不小于 2.5 的中砂。其使用的技术条件，应按设计强度等级经试配确定。

检查数量：按进场批次和试配试验方案确定。

检验方法：检查试配试验报告。

4.8 裂缝修补用注浆料

主控项目

4.8.1 混凝土及砌体裂缝修补用的改性水泥基注浆料进场时，应对其品种、型号、出厂日期及出厂检验报告等进行检查；当有恢复截面整体性要求时，尚应对其安全性能和工艺性能进行见证抽样复验，其复检结果应符合现行国家标准《混凝土结构加固设计规范》GB 50367 及本规范表 4.8.1 的要求。

表 4.8.1 混凝土及砌体裂缝用注浆料工艺性能要求

检验项目		注浆料性能指标		试验方法 标准
		改性环氧类	改性水泥基类	
密度 (g/cm ³)		>1.0	—	GB/T 13354
初始粘度 (mPa·s)		≤1500	—	本规范附录 K
流动度 (自流)	初始值 (mm)	—	≥380	GB/T 50448
	30min 保留率 (%)	—	≥90	
竖向 膨胀率	3h (%)	—	≥0.10	GB/T 50448 及 GB/T 50119
	24h 与 3h 之差值 (%)	—	0.02~0.20	
23℃下 7d 无约束线性收缩率 (%)		≤0.10	—	HG/T 2625
泌水率 (%)		—	0	GB/T 50080
25℃测定的可操作时间 (min)		≥60	≥90	GB/T 7123
适合注浆的裂缝宽度 ω (mm)		$1.5 < \omega \leq 3.0$	$3.0 < \omega \leq 5.0$ 且符合 产品说明书规定	—

注：1 适合注浆的裂缝宽度系指有恢复截面整体性要求的情况而言；若仅要求封闭、填充裂缝，可按产品使用说明书给出的 ω 值，通过试灌注确定。

2 当混凝土构件有补强要求时，应采用裂缝修补胶（注射剂），其工艺性能应符合本规范表 4.4.6 的要求。

4.8.2 改性环氧类注浆料中不得含有挥发性溶剂和非反应性稀释剂；改性水泥基注浆料中氯离子含量不得大于胶凝材料质量的 0.05%。任何注浆料均不得对钢筋及金属锚固件和预埋件产生腐蚀作用。

4.8.3 注浆料工艺性能复验项目，对环氧改性类应为拌合后初粘度及线性收缩率；对其他聚合物改性类应为流动度、竖向膨胀率及泌水率。

检查数量：按进场的批次和产品复验抽样规定（本规范附录 D）。

检验方法：在确认产品包装及中文标志完整性的前提下，检查产品合格证、出厂日期、出厂检验报告和进场复验报告。

一 般 项 目

4.8.4 水泥基注浆料用水的水质应符合本规范第 4.1.5 条的规定。

4.8.5 灌注裂缝用的器具及封缝材料的质量应符合现行国家相应产品标准的规定。

检查数量：按进场的批次和产品的抽样检验方案确定。

检验方法：检查产品合格证、出厂检验报告及试灌注报告。

4.9 结构用混凝土界面胶

主 控 项 目

4.9.1 混凝土用结构界面胶（也称结构界面剂），应采用改性环氧类界面胶（剂），或经独立检验机构确认为具有同等功效的其他品种界面胶（剂）。

4.9.2 结构界面胶（剂）应一次进场到位。进场时，应对其品种、型号、批号、包装、中文标志、出厂日期、产品合格证、出厂检验报告等进行检查，并应对下列项目进行见证抽样复验：

- 1 与混凝土的正拉粘结强度及其破坏形式；
- 2 剪切粘结强度及其破坏形式；
- 3 耐湿热老化性能现场快速复验。

复验结果必须分别符合本规范附录 E、附录 S 及附录 J 的规定。

注：结构界面胶（剂）耐湿热老化快速复验，应采用本规范附录 S 规定的剪切试件进行试验与评定。

检查数量：按进场批次，每批见证抽取 3 件；从每件中取出一定数量界面剂经混匀后，为每一复验项目制作 5 个试件进行复验。

检验方法：在确认产品包装及中文标志完整的前提下，检查产品合格证、出厂检验报告和进场复验报告。

一 般 项 目

4.9.3 对结构界面胶（剂）的新产品，在使用前，应进行现场试涂刷。其涂刷工艺（包括涂刷前对原构件粘合面的洁净处理）应按产品使用说明书及该工程施工图的规定和要求执行。

检查数量：对每项工程应至少试涂刷三个界面。

检验方法：通过观察其可操作性，检查其涂刷质量的均匀性，对该产品的工艺性能作出是否可以接受的评价。

4.10 结构加固用水泥基灌浆料

主 控 项 目

4.10.1 混凝土结构及砌体结构加固用的水泥基灌浆料进场时，应按下列规定进行检查和复验：

1 应检查灌浆料品种、型号、出厂日期、产品合格证及产品使用说明书的真实性；

2 应按表 4.10.1 规定的检验项目与合格指标，检查产品出厂检验报告，并见证取样复验其浆体流动度、抗压强度及其与混凝土正拉粘结强度等 3 个项目。若产品出厂报告中有漏检项目，也应在复验中予以补检；

3 若怀疑产品包装中净重不足，尚应抽样复验。复验测定的净重不应少于产品合格证标示值的 99%。

检查数量：按进场批次和产品复验抽样规定（本规定附录 D）确定。

检验方法：检查产品出厂检验报告和进场复验报告。

表 4.10.1 结构加固用水泥基灌浆料安全性能及重要工艺性能要求

检 验 项 目		龄期 (d)	技 术 指 标	试验方法 标 准	
重 要 工 艺 性 能 要 求	最大骨料粒径 (mm)		—	≤4	JC/T 986
	流 动 度	初始值 (mm)	—	≥300	GB/T 50448
		30min 保留率 (%)	—	≥90	
	竖 向 膨 胀 率 (%)	3h	—	≥0.10	GB/T 50448 及 GB/T 50119
		24h 与 3h 之差值	—	0.020~0.20	
	泌水率 (%)		—	0	GB/T 50448
浆 体 安 全 性 能 要 求	抗压强度 (MPa)		7d	≥40	JGJ 70
			28d	≥55	
	劈裂抗拉强度 (MPa)		28	≥5.0	本规范附录 P
	抗折强度 (MPa)		28	≥10.0	本规范附录 Q
	与 C30 混凝土正拉粘结强度 (Mpa)		28	≥1.8, 且为混凝土内聚破坏	本规范附录 E
	与钢筋粘结强度 (MPa)	热轧带肋钢筋	28	≥12.0	DL/T 5150
	对钢筋腐蚀作用		0 (新拌浆料)	无	GB/T 8076
	浆液中氯离子含量 (%)		0 (新拌浆料)	不大于胶凝材料质量的 0.05	GB/T 8077

注：表中各项性能检验，应以产品规定的最大用水量制作试样。

4.10.2 当不同标准给出的检验项目和性能指标有差别时，对建筑结构加固设计和施工，必须执行本规范的规定；若水泥基灌浆料产品检验结果不符合本规范表 4.10.1 的要求，应改用环氧改性水泥基灌浆料，并重新按本表的要求进行检验。

一 般 项 目

4.10.3 配制灌浆料的用水，其水质应符合本规范第 4.1.5 条的规定。

检查数量：同一水源检查不应少于 1 次。

检验方法：送独立检测机构化验。

4.11 锚 栓

主 控 项 目

4.11.1 结构加固用锚栓应采用自扩底锚栓或模扩底锚栓，且应按工程用量一次进场到位。进场时，应对其品种、型号、规格、中文标志和包装、出厂检验合格报告等进行检查，并应对锚栓钢材受拉性能指标进行见证抽样复验，其复验结果必须符合现行国家标准《混凝土结构加固设计规范》GB 50367 的规定。

对地震设防区，除应按上述规定进行检查和复验外，尚应复查该批锚栓是否属“地震区适用”的锚栓。复查应符合下列要求：

1 对国内产品，应具有独立检验机构出具的符合行业标准《混凝土用膨胀型、扩孔型建筑锚栓》JG 160-2004 附录 F 规定的专项试验验证合格的证书；

2 对进口产品，应具有该国或国际认证机构检验结果出具的“地震区适用”的认证证书。

检查数量：按同一规格包装箱数为一检验批，随机抽取 3 箱（不足 3 箱应全取）的锚栓，经混合均匀后，从中见证抽取 5%，且不少于 5 个进行复验；若复验结果仅有一个不合格，允许加倍取样复验；若仍有不合格者，则该批产品应评为不合格产品。

检验方法：在确认锚栓产品包装及中文标志完整性的条件下，检查产品合格证、出厂检验报告和进场见证复验报告；对扩底刀具，还应检查其真伪；对地震设防区，尚应检查其认证或验证证书。

4.11.2 钢锚板的钢种、规格、质量等应符合现行国家相应产品标准要求。对设计有复验要求的钢锚板，应进行见证抽样复验，其复验结果应符合本规范第 4.2.2 条的要求。

检查数量：以现行相应的产品标准为依据，按进场批号逐批检查。当设计有复验要求时，应按每批的钢锚板总数见证抽取 1%，且不少于 3 块进行复验。

检验方法：检查产品合格证、出厂检验报告和进场见证复验报告。

一 般 项 目

4.11.3 锚栓外观表面应光洁、无锈、完整，栓体不得有裂纹或其他局部缺陷；螺纹不应有损伤。

检查数量：按包装箱数抽查 5%，且不应少于 3 箱。

检验方法：开箱逐个目测检查。

4.11.4 钢锚板应平直、完整；表面不得有锈蚀、裂纹；端边不得有分层、夹渣等缺陷。

检查数量：全数检查。

检验方法：观察。

5 混凝土构件增大截面工程

5.1 一般规定

5.1.1 本章适用于钢筋混凝土构件增大截面加固工程的施工过程控制和施工质量检验。

5.1.2 混凝土构件增大截面工程的施工，应按下列程序进行：

- 1 清理、修整原结构、构件；
- 2 安装新增钢筋（包括种植箍筋）并与原钢筋、箍筋连接；
- 3 界面处理；
- 4 安装模板；
- 5 浇筑混凝土；
- 6 养护及拆模；
- 7 施工质量检验。

5.1.3 浇筑混凝土前，应对下列项目按隐蔽工程要求进行验收：

- 1 界面处理及涂刷结构界面胶（剂）的质量；
- 2 新增钢筋（包括植筋）的品种、规格、数量和位置；
- 3 新增钢筋或植筋与原构件钢筋的连接构造及焊接质量；
- 4 植筋质量；
- 5 预埋件的规格、位置。

5.1.4 混凝土构件新增截面的施工，可根据实际情况和条件选用人工浇筑、喷射技术或自密实技术进行施工。当有可靠的工程经验时，也可采用符合本规范要求的灌浆技术进行施工。不论选用哪种方法或技术，其模板架设、钢筋加工、焊接和安装，以及新混凝土的配制（包括工作性能检验）、浇筑、养护、强度检验及拆模时间等，均应按国家标准《混凝土结构工程施工质量验收规范》GB 50204、本规范第 21 章以及有关喷射混凝土和自密实混凝土的技术规程执行。

5.2 界面处理

主控项目

5.2.1 原构件混凝土界面（粘合面）经修整露出骨料新面后，尚应采用花锤、砂轮机或高压水射流进行打毛；必要时，也可凿成沟槽。其做法应符合下列要求：

1 花锤打毛：宜用 1.5kg~2.5kg 的尖头鍤石花锤，在混凝土粘合面上鍤出麻点，形成点深约 3mm、点数为 600 点/m²~800 点/m² 的均匀分布；也可鍤成点深 4mm~5mm、间距约 30mm 的梅花形分布。

2 砂轮机或高压水射流打毛：宜采用输出功率≥340W 的粗砂轮机或压力符合本规范附录 C 要求的水射流，在混凝土粘合面上打出方向垂直于构件轴线、纹深为 3mm~4mm、间距约 50mm 的横向纹路。

3 人工凿沟槽：宜用尖锐、锋利凿子，在坚实混凝土粘合面上凿出方向垂直于构件轴线、槽深约 6mm、间距为 100mm~150mm 的横向沟槽。

当采用三面或四面新浇混凝土层外包梁、柱时，尚应在打毛同时，凿除截面的棱角。

在完成上述加工后，应用钢丝刷等工具清除原构件混凝土表面松动的骨料、砂砾、浮碴和粉尘，并用清洁的压力水冲洗干净。若采用喷射混凝土加固，宜用压缩空气和水交替冲洗干净。

检查数量：全数检查。

检验方法：观察和触摸；有争议时，可用测深仪复查其平均深度。

5.2.2 原构件混凝土的界面，应按设计文件的要求涂刷结构界面胶（剂）；结构界面胶（剂）的进场复验，应符合本规范第 4.9.2 条的规定；界面胶（剂）的涂刷方法及质量要求应符合该产品使用说明书及施工图说明的规定。

对板类原构件，除涂刷界面胶（剂）外，尚应锚入直径不小于 6mm 的 r 形剪切销钉；销钉的锚固深度应取板厚的 2/3；其间距应不大于 300mm；边距应不小于 70mm。锚固销钉用胶的性能应符合现行国家标准《混凝土结构加固设计规范》GB 50367 的要求。

检查数量：全数检查。

检验方法：观察，并检查界面胶（剂）复验报告、剪切销钉锚固承载力现场检验报告以及施工记录。

5.2.3 原构件钢筋的外露部分在除锈时，若发现锈蚀已导致其截面削弱严重，尚

应通知设计单位，并按设计补充图纸进行补筋。

检查数量：全数检查。

检验方法：按图核对，并检查施工记录。

一 般 项 目

5.2.4 涂刷结构界面胶（剂）前，应对原构件表面界面处理质量进行复查，不得有漏剔除的松动石子、浮砂，以及漏补的裂缝和漏清除的其他污垢等。

检查数量：全数检查。

检验方法：观察，并辅以钢丝刷或其他小工具检查。

5.3 新增截面施工

主 控 项 目

5.3.1 新增受力钢筋、箍筋及各种锚固件、预埋件与原构件的连接和安装，除应符合现行国家标准《混凝土结构加固设计规范》GB 50367 的构造规定和设计要求外，尚应符合现行国家标准《混凝土结构工程施工质量验收规范》GB 50204 的规定。

检查数量：全数检查；当有植筋时，应按本规范第 19 章确定检查数量。

检验方法：观察、钢尺检查；当有植筋时，应按本规范第 19 章的规定进行检验。

5.3.2 新增混凝土的强度等级必须符合设计要求。用于检查结构构件新增混凝土强度的试块，应在监理工程师见证下，在混凝土的浇筑地点随机抽取。取样与留置试块应符合下列规定：

- 1 每拌制 50 盘（不足 50 盘，按 50 盘计）同一配合比的混凝土，取样不得少于一次；
- 2 每次取样应至少留置一组标准养护试块，同条件养护试块的留置组数应根据混凝土工程量及其重要性确定，且不应少于 3 组。

检验方法：检查施工记录及试块强度试验报告。

5.3.3 若试块不慎丢失、漏取或受损，或对试块强度试验报告有怀疑时，应经监理单位核实并同意后，由独立检测机构按本规范附录 T 的规定，选用适宜的现场非破损检测方法推定新增混凝土强度。

检查数量：按本规范附录 T 的取样规则确定。

检验方法：按本规范附录 T 规定的检测方法执行，并检查现场非破损检测报告。

一 般 项 目

5.3.4 混凝土浇筑完毕后，应按施工技术方案及时采取有效的养护措施，并应符合下列规定：

- 1 在浇筑完毕后应及时对混凝土加以覆盖并在 12h 以内开始浇水养护；
- 2 混凝土浇水养护的时间：对采用硅酸盐水泥、普通硅酸盐水泥或矿渣硅酸盐水泥拌制的混凝土，不得少于 7d；对掺用缓凝剂或有抗渗要求的混凝土，不得少于 14d；
- 3 浇水次数应能保持混凝土处于湿润状态；混凝土养护用水的水质应与拌制用水相同；
- 4 采用塑料布覆盖养护的混凝土，其敞露的全部表面应覆盖严密，并应保持塑料布内表面有凝结水；
- 5 混凝土强度达到 1.2MPa 前，不得在其上踩踏或安装模板及支架。

注：1 当日平均气温低于 5℃时，不得浇水；

2 当采用其他品种水泥时，混凝土的养护时间，应根据所采用水泥或混合料的技术性能确定；

3 混凝土的表面不便浇水或使用塑料布覆盖时，应涂刷养护剂；养护剂的性能和质量应符合现行行业标准《水泥混凝土养护剂》JC 901 的要求。

检查数量：全数检查。

检验方法：观察，检查施工记录。

5.4 施工质量检验

主 控 项 目

5.4.1 新增混凝土的浇筑质量缺陷，应按表 5.4.1 进行检查和评定；其尺寸偏差应按设计单位在施工图上对重要部位尺寸所注的允许偏差进行检查与评定。

表 5.4.1 新增混凝土浇筑质量缺陷

名称	现象	严重缺陷	一般缺陷
露筋	构件内钢筋未被混凝土包裹而外露	发生在纵向受力钢筋中	发生在其他钢筋中，且外露不多
蜂窝	混凝土表面缺少水泥砂浆致使石子外露	出现在构件主要受力部位	出现在其他部位，且范围小
孔洞	混凝土的孔洞深度和长度均超过保护层厚度	发生在构件主要受力部位	发生在其他部位，且为小孔洞
夹杂异物	混凝土中夹有异物且深度超过保护层厚度	出现在构件主要受力部位	出现在其他部位
内部疏松或分离	混凝土局部不密实或新旧混凝土之间分离	发生在构件主要受力部位	发生在其他部位，且范围小
新浇混凝土出现裂缝	缝隙从新增混凝土表面延伸至其内部	构件主要受力部位有影响结构性能或使用功能的裂缝	其他部位有少量不影响结构性能或使用功能的裂缝
连接部位缺陷	构件连接处混凝土有缺陷，连接钢筋、连接件、后锚固件有松动	连接部位有松动，或有影响结构传力性能的缺陷	连接部位有尚不影响结构传力性能的缺陷
表面缺陷	因材料或施工原因引起的构件表面起砂、掉皮	用刮板检查，其深度大于 5mm	仅有深度不大于 5mm 的局部凹陷

注：1 当检查混凝土浇筑质量时，若发现有麻面、缺棱、掉角、棱角不直、翘曲不平
等外形缺陷，应责令施工单位进行修补后，重新检查验收。

2 灌浆料与细石混凝土拌制的混合料，其浇灌质量缺陷也应按本表检查和评定。

5.4.2 新增混凝土的浇筑质量不应有严重缺陷及影响结构性能和使用功能的尺寸偏差。

对已经出现的严重缺陷及影响结构性能和使用功能的尺寸偏差，应由施工单位提出技术处理方案，经监理（业主）和设计单位共同认可后予以实施。对经处理的部位应重新检查、验收。

检查数量：全数检查。

检验方法：观察、测量或超声法检测，并检查技术处理方案和返修记录。

5.4.3 新旧混凝土结合面粘结质量应良好。锤击或超声波检测判定为结合不良的

测点数不应超过总测点数的 10%，且不应集中出现在主要受力部位。

检查数量：每一界面，每隔 100~300mm 布置一个测点。

检验方法：锤击或超声波检测。

~~注：超声检测应按现行中国工程建设标准化协会标准《超声法检测混凝土缺陷技术规程》
CECS 21 的规定执行。~~

5.4.4 当设计对使用结构界面胶（剂）的新旧混凝土粘结强度有复验要求时，应在新增混凝土 28d 抗压强度达到设计要求的当日，进行新旧混凝土正拉粘结强度（ f_t ）的见证抽样检验。检验结果应符合 $f_t \geq 1.5\text{MPa}$ ，且应为正常破坏（见本规范附录 U 第 U.6.2 条）。

检查数量：按本规范附录 U 抽样方案确定。

检验方法：按本规范附录 U 规定的方法进行。

5.4.5 新增钢筋的保护层厚度抽样检验结果应合格。其抽样数量、检验方法以及验收合格标准应符合现行国家标准《混凝土结构工程施工质量验收规范》GB 50204 的规定，但对结构加固截面纵向钢筋保护层厚度的允许偏差，应改按下列规定执行：

- 1 对梁类构件，为+10mm，-3mm；
- 2 对板类构件，仅允许有 8mm 的正偏差，无负偏差；
- 3 对墙、柱类构件，底层仅允许有 10mm 的正偏差，无负偏差；其他楼层按梁类构件的要求执行。

一 般 项 目

5.4.6 新增混凝土的浇筑质量不宜有一般缺陷。一般缺陷的检查与评定应按本规范表 5.4.1 进行。

对已经出现的一般缺陷，应由施工单位按技术处理方案进行处理，并重新检查验收。

检查数量：全数检查。

检验方法：观察，量测，并检查技术处理方案和返修记录。

5.4.6 新增混凝土拆模后，应对构件的尺寸偏差进行检查。其检查数量、检验方法以及允许偏差值应按现行国家标准《混凝土结构工程施工质量验收规范》GB 50204 执行。

6 局部置换混凝土工程

6.1 一般规定

6.1.1 本章适用于钢筋混凝土结构、构件局部置换混凝土工程的施工过程控制和施工质量检验。

6.1.2 置换混凝土的施工程序，应按施工设计规定的工序（图 6.1.2）进行。

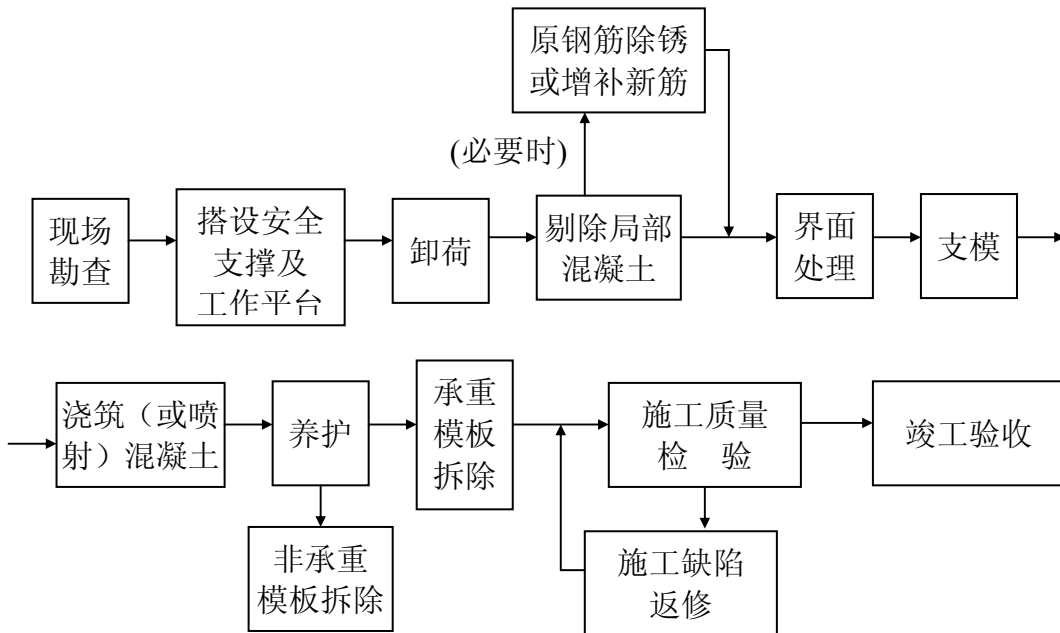


图 6.1.2 局部置换混凝土施工程序框图

6.1.3 混凝土浇筑前，除应对模板及其支撑进行验收外，尚应对下列项目进行隐蔽工程验收：

- 1 补配钢筋或箍筋的品种、级别、规格、数量、位置等；
- 2 补配钢筋和原钢筋的连接方式及质量；
- 3 界面处理及结构界面胶（剂）涂刷的质量。

6.2 卸载的实时控制

主控项目

6.2.1 被加固构件卸载的力值、卸载点的位置确定、卸载顺序及卸载点的位移控

制应符合设计规定及施工技术方案的要求。

检查数量：全数检查。

检验方法：测量、观测；检查卸载及监控记录。

6.2.2 卸载时的力值测量可用千斤顶配置的压力表经校正后进行测读；卸载点的结构节点位移宜用百分表测读。卸载所用的压力表、百分表的精度不应低于 1.5 级，标定日期不应超过半年。

检查数量：全数检查。

检验方法：观察，检查仪表校正合格证及施工监控记录。

6.2.3 卸载时，应有全程监控设施和安全支护设施，保证被卸载结构及其相关结构的安全。

检查数量：全数检查。

检验方法：检查卸载设施的安全性及监控仪器的检定记录。

一 般 项 目

6.2.4 当需将千斤顶压力表的力值转移到支承结构上时，可采用螺旋式杆件和钢楔等进行传递，但应在千斤顶的力值降为零时方可卸下千斤顶。力值过渡时，应用百分表进行卸载点的位移控制。

检查数量：全数检查。

检验方法：观测、检查卸载控制记录。

6.2.5 卸载的支撑结构应满足强度及变形要求。其所承受的荷载应传递到基础上。

检查数量：全数检查。

检验方法：观察，检查施工监控记录。

6.3 混凝土局部剔除及界面处理

主 控 项 目

6.3.1 剔除被置换的混凝土时，应在到达缺陷边缘后，再向边缘外延伸清除一段

不小于 50mm 的长度；对缺陷范围较小的构件，应从缺陷中心向四周扩展，逐步进行清除，其长度和宽度均不应小于 200mm。剔除过程中不得损伤钢筋及无需置换的混凝土；若钢筋或混凝土受到损伤，应由施工单位提出技术处理方案，经设计和监理单位认可后方可进行处理；处理后应重新检查验收。

检查数量：全数检查。

检验方法：检查钢筋和混凝土外观质量，并检查技术处理方案及施工记录。

6.3.2 新旧混凝土粘合面的界面处理应符合设计规定及本规范第 5.2 节的要求，但不凿成沟槽。若用高压水射流打毛，宜按本规范附录 C 的规定打磨成垂直于轴线方向的均匀纹路。

检查数量：全数检查。

检验方法：观察。

一 般 项 目

6.3.3 当对原构件混凝土粘合面涂刷结构界面胶（剂）时，其涂刷质量应均匀，无漏刷。

检查数量：全数检查。

检验方法：观察；并检查施工记录。

6.4 置换混凝土施工

主 控 项 目

6.4.1 置换混凝土需补配钢筋或箍筋时，其安装位置及其与原钢筋焊接方法，应符合设计规定；其焊接质量应符合现行行业标准《钢筋焊接及验收规程》JGJ 18 的要求；若发现焊接伤及原钢筋，应及时会同设计单位进行处理；处理后应重新检查、验收。

检查数量：全数检查。

检验方法：观察、钢尺量测、检查焊接接头力学性能试验报告及施工记录。

6.4.2 采用普通混凝土置换时，其施工过程的质量控制，应符合本规范第 5.3.2 条及第 5.3.3 条的规定；其他未列事项应符合现行国家标准《混凝土结构工程施工

工质量验收规范》GB 50204 的规定。

检查数量及检验方法按本规范第 5.3.2 及 5.3.3 条的规定执行。

6.4.3 采用喷射混凝土置换时，其施工过程的质量控制，应符合现行~~中国工程建设标准化协会标准~~有关喷射混凝土加固技术规程 ~~CECS 161~~ 的规定，其检查数量和检验方法也应按该规程的规定执行。

6.4.4 置换混凝土的模板及支架拆除时，其混凝土强度应达到设计规定的强度等级。

检查数量：按本规范第 5.1.4 条指定的标准中有关规定执行。

检验方法：检查施工记录及试块的抗压强度试验报告。

一 般 项 目

6.4.5 混凝土浇筑完毕后，应按施工技术方案及时进行养护。养护的措施应符合本规范第 5.3.4 条的规定。

检查数量：全数检查。

检验方法：观察，检查施工记录。

6.5 施工质量检验

主 控 项 目

6.5.1 新置换混凝土的浇筑质量不应有严重缺陷（见本规范表 5.4.1）及影响结构性能或使用功能的尺寸偏差（见本规范第 5.4.1 条）。

对已经出现的严重缺陷和影响结构性能或使用功能的尺寸偏差，应由施工单位提出技术处理方案，经设计和监理单位认可后进行处理。处理后应重新检查验收。

检查数量：全数检查。

检验方法：观察、超声法检测、检查技术处理方案及返修记录。

6.5.2 新旧混凝土结合面粘合质量应良好。

检查数量及检验方法按本规范第 5.4.3 条的规定执行。

6.5.3 当设计对使用界面胶（剂）的新旧混凝土结合面的粘结强度有复验要求时，应按本规范第 5.4.4 条的规定进行见证抽样检验和合格评定。

检查数量及检验方法也应按本规范第 5.4.4 条的规定执行。

6.5.4 钢筋保护层厚度的抽样检验结果应合格。

其抽样数量、检验方法以及合格评定标准应符合现行国家标准《混凝土结构工程施工质量验收规范》GB 50204 及本规范第 5.4.5 条的规定。

一 般 项 目

6.5.5 新置换混凝土的浇筑质量不宜有一般缺陷（见本规范表 5.4.1）。

对已经出现的一般缺陷，应由施工单位提出技术处理方案，经监理单位认可后进行处理，并重新检查验收。

检查数量：全数检查。

检验方法：观察，检查技术处理方案。

6.5.6 新置换混凝土拆模后的尺寸偏差应符合现行国家标准《混凝土结构工程施工质量验收规范》GB 50204 的规定。

检查数量：按上述规范的规定执行。

检验方法：量测，检查技术处理方案。

7 混凝土构件绕丝工程

7.1 一般规定

7.1.1 本章适用于以退火钢丝缠绕混凝土受压构件工程的施工过程控制和施工质量检验。

7.1.2 混凝土构件绕丝工程的施工程序应符合下列规定：

- 1 清理原结构；
- 2 剔除绕丝部位混凝土保护层；
- 3 界面处理；
- 4 绕丝施工；
- 5 混凝土面层施工；
- 6 施工质量检验。

7.1.3 浇筑混凝土面层前，应对下列项目进行绕丝隐蔽工程验收：

- 1 界面处理质量；
- 2 绕丝的间距；
- 3 退火钢丝、构造钢筋与原构件钢筋的焊接质量；
- 4 楔紧质量。

7.2 界面处理

主控项目

7.2.1 原结构构件经清理后，应按设计的规定，凿除绕丝、焊接部位的混凝土保护层。凿除后，应清除已松动的骨料和粉尘，并鏟去其尖锐、凸出部位，但应保持其粗糙状态。凿除保护层露出的钢筋程度以能进行焊接作业为度；对方形截面构件，尚应凿除其四周棱角并进行圆化加工；圆化半径不宜小于 40mm，且不应小于 25mm。然后将绕丝部位的混凝土表面用清洁压力水冲洗干净。

检查数量：全数检查。

检验方法：观察、触摸、圆弧量规检查。

7.2.2 原构件表面凿毛后，应按设计的规定涂刷结构界面胶（剂）。结构界面胶（剂）的性能和质量应符合本规范第 4.9.2 条的规定。界面胶（剂）的涂刷工艺和涂刷质量应符合产品说明书的要求。

检查数量：全数检查。

检验方法：观察，并检查施工记录。

一 般 项 目

7.2.3 涂刷结构界面胶（剂）前，应对原构件表面处理质量进行复查，不得有松动的骨料、浮灰、粉尘和未清除干净的污染物。

检查数量：全数检查。

检验方法：观察、擦拭、尖头小槌敲探，并检查施工记录。

7.3 绕丝施工

主 控 项 目

7.3.1 绕丝前，应采用间歇点焊法将钢丝及构造钢筋的端部焊牢在原构件纵向钢筋上。若混凝土保护层较厚，焊接构造钢筋时，可在原纵向钢筋上加焊短钢筋作为过渡。

检查数量：全数检查。

检验方法：观察并检查试焊接头的力学性能试验报告。

7.3.2 绕丝应连续，间距应均匀；在施力绷紧的同时，尚应每隔一定距离以点焊加以固定；绕丝的末端也应与原钢筋焊牢。绕丝焊接固定完成后，尚应在钢丝与原构件表面之间有未绷紧部位打入钢片予以楔紧。

检查数量：全数检查。

检验方法：锤击法检查。

7.3.3 混凝土面层的施工，可根据工程实际情况和施工单位经验选用人工浇筑法

或喷射法。当采用人工浇筑时，其施工过程控制应符合现行国家标准《混凝土结构工程施工质量验收规范》GB 50204 的规定。其检查数量及检验方法也应按该规范的规定执行。当采用喷射法时，其施工过程控制应符合现行中国工程建设标准化协会标准《喷射混凝土加固技术规程》CECS 161 的规定。其检查数量及检验方法也应按该规程执行。

7.3.4 绕丝的净间距应符合设计规定，且仅允许有 3mm 负偏差。

检查数量：每个构件抽检绕丝间距 3 处。

检验方法：钢尺量测。

一 般 项 目

7.3.5 混凝土面层模板的架设，当采用人工浇筑时，应符合现行国家标准《混凝土结构工程施工质量验收规范》GB 50204 的规定。当采用喷射法时，应符合现行中国工程建设标准化协会标准《喷射混凝土加固技术规程》CECS 161 的规定。

检查数量：按该规范或规程的要求确定。

检验方法：检查施工记录。

7.3.6 混凝土面层浇筑完毕后，应按本规范第 5.3.4 条的规定及时进行养护。

检查数量：全数检查。

检验方法：观察、检查施工记录。

7.4 施工质量检验

主 控 项 目

7.4.1 混凝土面层的施工质量不应有严重缺陷及影响结构性能或使用功能的尺寸偏差。其检查、评定和处理方案应按本规范第 5.4.1 条及第 5.4.2 条的规定执行。

7.4.2 钢丝的保护层厚度不应小于 30mm，且仅允许有 3mm 正偏差。

检查数量：随机抽取不少于 5 个构件，每一构件测量 3 点。若构件总数不多于 5 个，应全数检查。

检验方法：采用钢筋位置测定仪探测。

一 般 项 目

7.4.3 混凝土面层的施工质量不宜有一般缺陷。若发现有一般缺陷，应按技术处理方案进行处理，并重新检查验收。

检查数量：全数检查。

检验方法：观察，检查技术处理方案。

7.4.4 混凝土面层拆模后的尺寸偏差应符合下列规定：

- 1 面层厚度：仅允许有 5mm 正偏差，无负偏差；
- 2 表面平整度：不应大于 5%，且不应大于设计规定值。

检查数量：每一检验批不少于 3 个构件。

检验方法：用钢尺检查厚度，用靠尺和塞尺检查平整度。

8 混凝土构件外加预应力工程

8.1 一般规定

8.1.1 本章适用于混凝土构件外加预应力钢拉杆或钢撑杆工程的施工过程控制和施工质量检验。

8.1.2 混凝土构件外加预应力工程的施工方法，应根据设计规定的预应力大小和工程条件进行选择。预应力值较大时宜用机张法；若张拉力值较小，且张拉工艺允许时，可采用人工张拉法。必要时，还可辅以花篮螺栓收紧；当采用预应力撑杆时，宜采用横向拉紧螺杆建立预应力。

8.1.3 混凝土外加预应力工程的施工程序应符合下列规定：

- 1 清理原结构；
- 2 划线标定预应力拉杆（或撑杆）的位置；
- 3 预应力拉杆（或撑杆）制作及锚夹具试装配；
- 4 剔凿锚固件安装部位的混凝土，并做好界面处理；
- 5 安装并固定预应力拉杆（或撑杆）及其锚固装置、支承垫板、撑棒、拉紧螺栓等零部件；
- 6 安装张拉装置（必要时）；
- 7 按施工技术方案进行张拉并固定；
- 8 施工质量检验；
- 9 防护面层施工。

8.1.4 当采用千斤顶张拉时，应定期标定其张拉机具及仪表。标定的有效期限不得超过半年。当千斤顶在使用过程中出现异常现象或经过检修，应重新标定。

8.1.5 外加预应力工程的施工，应由具有相应资质等级的预应力专业施工单位承担。

8.1.6 在浇筑防护面层的水泥砂浆或细石混凝土前，应进行预应力隐蔽工程验收。其内容包括：

- 1 预应力拉杆（或撑杆）的品种、规格、数量、位置等；
- 2 预应力拉杆（或撑杆）的锚固件、撑棒、转向棒等的品种、规格、数量、位置等；
- 3 当采用千斤顶张拉时，应验收锚具、夹具等的品种、规格、数量、位置

等;

- 4 锚固区局部加强构造及焊接或胶粘的质量。

8.2 制作与安装

主控项目

8.2.1 预应力拉杆（或撑杆）制作和安装时，必须复查其品种、级别、规格、数量和安装位置。复查结果必须符合设计要求。

检查数量：全数检查。

检验方法：制作前按进场验收记录核对实物；检查安装位置和数量。

8.2.2 预应力杆件锚固区的钢托套、传力预埋件、挡板、撑棒以及其他锚具、紧固件等的制作和安装质量必须符合设计要求。

检查数量：全数检查。

检验方法：观察，检查交货或交接验收记录及预张拉记录。

8.2.3 施工过程中应避免电火花损伤预应力杆件或预应力筋；受损伤的预应力杆件或预应力筋应予以更换。

检查数量：全数检查。

检验方法：观察。

一般项目

8.2.4 预应力拉杆下料应符合下列要求：

- 1 应采用砂轮锯或切断机下料，不得采用电弧切割；
- 2 当预应力拉杆采用钢丝束，且以镦头锚具锚固时；同束（或同组）钢丝长度的极差不得大于钢丝长度的 $1/5000$ ，且不得大于 3mm；

检查数量：预应力拉杆总数的 3%，且不得少于 3 束（对钢丝为 3 束或 3 组）。

检验方法：观察，钢尺量测；

- 3 钢丝镦头的强度不得低于钢丝强度标准值的 98%。

8.2.5 钢绞线压花锚成型时，其表面应洁净、无油污；梨形头尺寸及直线段长度尺寸应符合设计要求。

检查数量：每工作班抽查 3 件。

检验方法：观察，检查压花锚强度试验报告。

8.2.6 锚固区传力预埋件、挡板、承压板等的安装，其位置和方向应符合设计要求；其安装位置偏差不得大于 5mm。

检查数量：全数检查。

检验方法：观察，钢尺检查。

8.3 张拉施工

主控项目

8.3.1 预应力拉杆张拉前，应检测原构件的混凝土强度；其现场推定的强度等级应基本符合现行国家标准《混凝土结构设计规范》GB 50010 对预应力混凝土结构的混凝土强度等级的规定。

若构件锚固区填充了混凝土，其同条件养护的立方体试件抗压强度，在张拉时，不应低于设计规定的强度等级的 80%。

检查数量：全数检查。

检验方法：检查原构件混凝土强度检测报告及锚固区充填混凝土同条件养护试块的强度试验报告。

8.3.2 当采用机张法张拉预应力拉杆时，其张拉力、张拉顺序和张拉工艺应符合现行国家标准《混凝土结构工程施工质量验收规范》GB 50204 的有关要求，并应符合下列规定：

- 1 应保证张拉施力同步、应力均匀一致；
- 2 应实时控制张拉量；
- 3 应防止被张拉构件侧向失稳或发生扭转。

检查数量及检验方法按上述规范执行。

8.3.3 当采用横向张拉法张拉预应力拉杆时，应遵守下列规定：

- 1 拉杆应在施工现场调直，然后与钢托套、锚具等部件进行装配。调直和装配的质量应符合设计要求；
- 2 预应力拉杆锚具部位的细石混凝土填灌、钢托套与原构件间隙的填塞，拉杆端部与预埋件或钢托套连接的焊缝等的施工质量应检查合格；
- 3 横向张拉量的控制，可先适当拉紧螺栓，再逐渐放松至拉杆仍基本平直、

尚未松弛弯垂时停止放松；记录此时的读数，作为控制横向张拉量 ΔH 的起点；

- 4 横向张拉分为一点张拉和两点张拉。两点张拉时，应在拉杆中部焊一撑棒，使该处拉杆间距保持不变（图 8.3.3），并应用两个拉紧螺栓，以同规格的扳手同步拧紧；
- 5 当横向张拉量达到要求后，宜用点焊将拉紧螺栓的螺帽固定，并切除螺杆伸出螺帽以外部分。

检查数量：全数检查。

检验方法：观察，检查见证张拉施工记录。

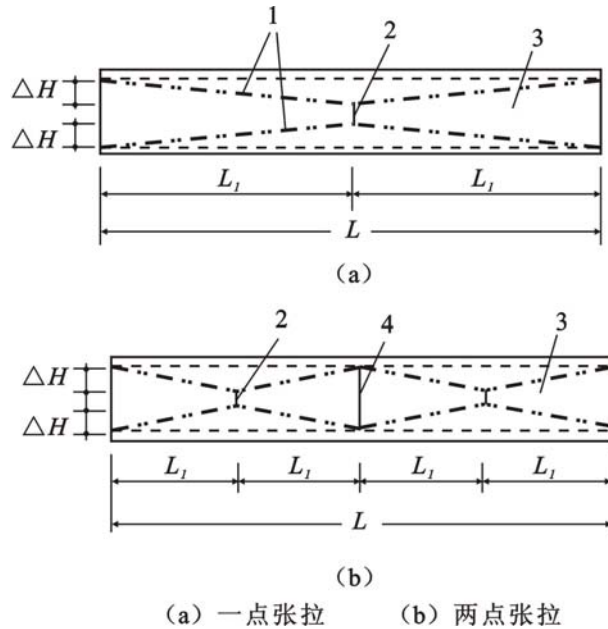


图 8.3.3 同步对称张拉示意图

1—水平拉杆；2—拉紧螺栓；3—被加固构件；4—撑棒

8.3.4 当采用横向张拉法张拉预应力撑杆时，应符合下列规定：

- 1 宜在施工现场附近，先用缀板焊连两个角钢，形成组合杆肢。然后在组合杆肢中点处，将角钢的侧立肢切割出三角形缺口，弯折成所设计的形状；再将补强钢板弯好，焊在角钢的弯折肢面上（图 8.3.4 - 1）。
- 2 撑杆肢端部由抵承板（传力顶板）与承压板（承压角钢）组成传力构造（图 8.3.4 - 2）。承压板应采用结构胶加锚栓固定于梁底。传力焊缝的施焊质量应符合现行行业标准《建筑钢结构焊接技术规程》JGJ 81 的要求。经检查合格后，将撑杆两端用螺栓临时固定。

- 3 预应力撑杆的横向张拉量应按设计值严格进行控制，可通过拉紧螺栓建立预应力（预顶力）。
- 4 横向张拉完毕，对双侧加固，应用缀板焊连两个组合杆肢（图 8.3.4 - 3）；对单侧加固，应用连接板将压杆肢焊连在被加固柱另一侧的短角钢上，以固定组合杆肢的位置（图 8.3.4 - 4）。焊接连接板时，应防止预压应力因施焊受热而损失；可采取上下连接板轮流施焊或同一连接板分段施焊等措施以减少预应力损失。焊好连接板后，撑杆与被加固柱之间的缝隙，应用细石混凝土或砂浆填塞密实。

检查数量：全数检查。

检验方法：观察，检查见证张拉施工记录。

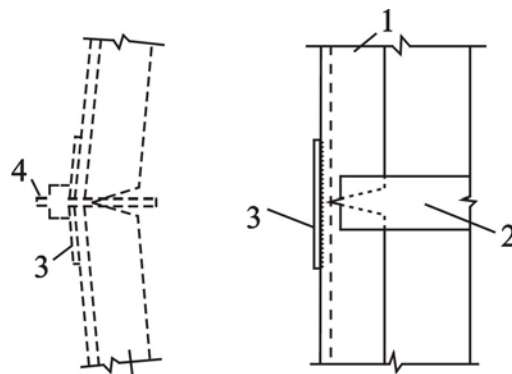


图 8.3.4 - 1 角钢缺口处加焊钢板补强

1—角钢撑杆；2—剖口处箍板；3—补强钢板；4—拉紧螺栓

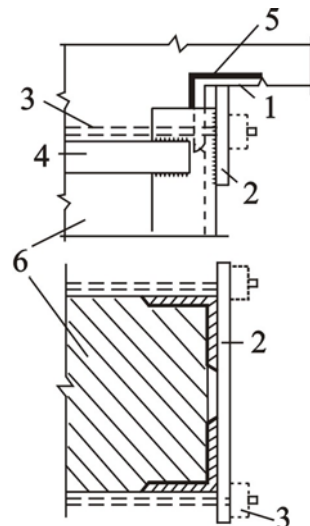
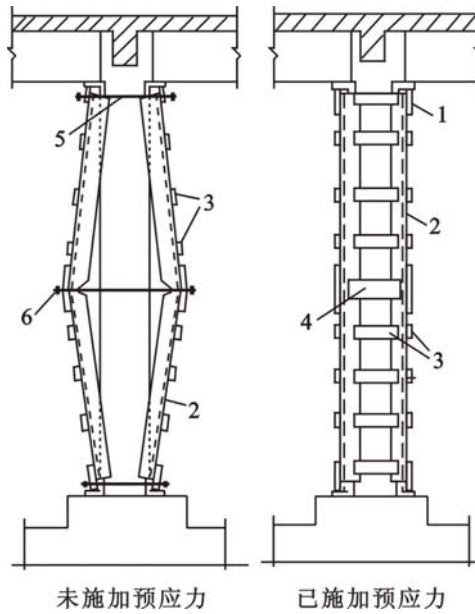


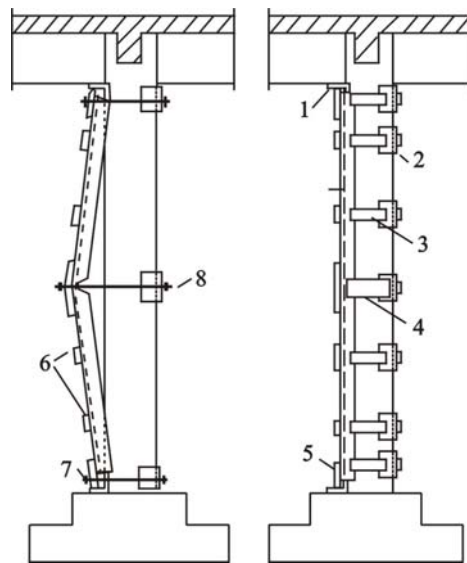
图 8.3.4 - 2 撑杆杆肢上端的传力构造（施加预应力并就位后）

1—角钢制承压板；2—传力顶板；3—安装用螺栓；4—箍板；5—胶缝；6—原柱



8.3.4 - 3 混凝土柱双侧预应力加固的撑杆构造

1—抵承板（传力顶板）；2—撑杆；3—缀板；4—加宽缀板；5—安装螺栓；6—拉紧螺栓



8.3.4 - 4 混凝土柱单侧预应力加固的撑杆构造

1—承压板（承压角钢）；2—短角钢；3—连接板；4—加宽连接板；
5—抵承板（传力顶板）；6—缀板；7—安装螺栓；8—拉紧螺栓

8.4 施工质量检验

主控项目

8.4.1 预应力拉杆锚固后，其实际建立的预应力值与设计规定的检验值之间相对偏差不应超过 $\pm 5\%$ 。

检查数量：同一检验批抽查不少于 1%，且不少于 3 根。

检验方法：检查见证张拉记录及预应力拉杆应力检测记录。

8.4.2 当采用钢丝束作为预应力筋时，其钢丝断裂、滑丝的数量不应超过每束一根。

检查数量：全数检查。

检验方法：观察，检查张拉记录。

一 般 项 目

8.4.3 预应力筋锚固后多余的外露部份应用机械方法切除；但其剩余的外露长度宜为 25mm。

检查数量：同一检验批内不少于 5 处。

检验方法：观察，钢尺测量。

9 外粘或外包型钢工程

9.1 一般规定

9.1.1 本章主要适用于混凝土结构、构件外粘型钢（旧称湿式外包钢）加固工程的施工过程控制和施工质量检验；同时也适用于混凝土结构、构件无粘结外包型钢（以下简称干式外包钢）加固工程的施工过程控制和施工质量验收。

9.1.2 混凝土结构、构件外粘或外包型钢加固工程的施工程序应符合下列规定：

- 1 清理、修整原结构、构件并划线定位；
- 2 制作型钢骨架；
- 3 界面处理；
- 4 型钢骨架安装及焊接；
- 5 注胶施工（包括注胶前准备工作）；
- 6 养护；
- 7 施工质量检验；
- 8 防护面层施工。

注：对干式外包钢，注胶工序应改为填塞胶泥或灌注水泥基注浆料的注浆工序。

9.1.3 外粘型钢工程的施工环境应符合下列要求：

- 1 现场的温湿度应符合灌注型结构胶粘剂产品使用说明书的规定；若未作规定，应按不低于 15℃ 进行控制。
- 2 操作场地应无粉尘，且不受日晒、雨淋和化学介质污染。

9.1.4 干式外包钢工程施工场地的气温不得低于 10℃，且严禁在雨雪、大风天气条件下进行露天施工。

9.1.5 外粘型钢或干式外包钢的钢构件施工过程中所需搭设的支撑和工作平台，应遵守本规范第 3 章及国家现行有关安全规程的规定。

9.2 型钢骨架制作

主控项目

9.2.1 钢骨架及钢套箍的部件，宜在现场按被加固构件的修整后外围尺寸进行制

作。当在钢部件上进行切口或预钻孔洞时，其位置、尺寸和数量应符合设计图纸的要求。

检查数量：全数检查。

检验方法：量测。

9.2.2 钢部件的加工、制作质量应符合现行国家标准《钢结构工程施工质量验收规范》GB 50205 的规定。加工、制作质量的检查数量及检验方法也应按该规范的规定执行。对已经出现的严重缺陷和损伤，应由施工单位提出技术处理方案，经设计和监理单位共同认可后，予以实施。对经处理的部位，应重新检查验收。

9.2.3 钢部件及其连接件的制作和试安装不应有影响结构性能和使用功能的尺寸偏差。其检查数量、检验方法和合格评定标准应按现行国家标准《钢结构工程施工质量验收规范》GB 50205 的规定执行。对已出现的过大尺寸偏差的部位，应按设计提出的技术处理方案，由施工单位实施后，重新检查验收。

一 般 项 目

9.2.4 钢部件加工制作外观质量应检查的一般项目，应符合现行国家标准《钢结构工程施工质量验收规范》GB 50205 的规定，且不宜有一般缺陷。对已出现的一般缺陷，应由施工单位按技术处理方案进行实施，并重新检查验收。

9.3 界面处理

主 控 项 目

9.3.1 外粘型钢的构件，其原混凝土界面（粘合面）应打毛；打毛的质量应符合本规范第 5.2.1 条的要求，但在任何情况下均不应凿成沟槽。

检查数量：全数检查。

检验方法：观察及触摸。

9.3.2 钢骨架及钢套箍与混凝土的粘合面经修整除去锈皮及氧化膜后，尚应进行糙化处理。糙化可采用砂轮打磨、喷砂或高压水射流等技术，但糙化程度应以喷砂效果为准。

注：钢加固件表面处理用的喷砂机，其工作压力应为 0.45MPa；其所配的喷砂料应为通过 80R 筛孔，但通不过 60R 筛孔的筛余料。

检查数量：全数检查。

检验方法：观察及触摸。

9.3.3 干式外包钢的构件，其混凝土表面应清理干净，打磨平整，以能安装角钢肢为度。若钢材表面的锈皮、氧化膜对涂装有影响，也应予以除净。

检查数量：全数检查。

检验方法：观察，以靠尺检查平整度。

一 般 项 目

9.3.4 原构件混凝土截面的棱角应进行圆化打磨，圆化半径应不小于 20mm，磨圆的混凝土表面应无松动的骨料和粉尘。

检查数量：全数检查。

检验方法：观察、园弧样板（靠尺）检查、尖头小槌轻敲。

9.3.5 外粘型钢时，其原构件混凝土表面的含水率不宜大于 4%，且不应大于 6%。若混凝土表面含水率降不到 6%，应改用高潮湿面专用的结构胶进行粘合。

检查数量：每一检验批不少于 5 处。

检验方法：用含水率测定仪检测。

9.4 型钢骨架安装及焊接

主 控 项 目

9.4.1 钢骨架各肢的安装，应采用专门卡具以及钢楔、垫片等箍牢、顶紧；对外粘型钢骨架的安装，应在原构件找平的表面上，每隔一定距离粘贴小垫片，使钢骨架与原构件之间留有 2mm~3mm 的缝隙，以备压注胶液；对于干式外包钢骨架的安装，该缝隙宜为 4mm~5mm，以备填塞环氧胶泥或压入注浆料。

检查数量：全数检查。

检验方法：用塞尺或钢片检查。

9.4.2 型钢骨架各肢安装后，应与缀板、箍板以及其他连接件等进行焊接。焊缝

应平直，焊波应均匀，无虚焊、漏焊；焊缝的质量应符合现行国家标准《钢结构工程施工质量验收规范》GB 50205 的要求。其检查数量及检验方法也应按该规范的规定执行。

注：当采用压力注胶法（或注浆法）施工时，扁钢制作的缀板，应采用平焊方法与角钢连接牢固；平焊时，应使缀板底面与角钢内表面对齐，在保持平整状态下施焊；对干式外包钢灌注充填用注浆料时，也应采用平焊方法，但若采用环氧胶泥填塞缀板与原构件混凝土之间的缝隙时，缀板可焊在角钢外表面上。

9.4.3 外粘或外包型钢骨架全部杆件（含缀板、箍板等连接件）的缝隙边缘，应在注胶（或注浆）前用密封胶封缝。封缝时，应保持杆件与原构件混凝土之间注胶（或注浆）通道的畅通。同时，尚应在设计规定的注胶（或注浆）位置钻孔，粘贴注胶嘴（或注浆嘴）底座，并在适当部位布置排气孔。待封缝胶固化后，进行通气试压。若发现有漏气处，应重新封堵。

检查数量：全数检查。

检验方法：沿封堵全线涂抹皂液；通过空气压缩机压气进行检查。

一 般 项 目

9.4.4 型钢骨架及其套箍的安装尺寸偏差和焊缝尺寸偏差，应符合现行国家标准《钢结构工程施工质量验收规范》GB 50205 对尺寸允许偏差的规定；其检查数量及检验方法也应按该规范的规定执行。

9.4.5 型钢骨架上的注胶孔（或注浆孔）、排气孔的位置与间距应符合施工方案或产品使用说明书的规定。当两者的规定值不一致时，应取较小间距。

检查数量：全数检查。

检验方法：观察及量测。

9.5 注胶或注浆施工

主 控 项 目

9.5.1 注胶（或注浆）设备及其配套装置在注胶（或注浆）施工前应按该产品标

准规定的技术指标进行适用性检查和试运作安全检查。其检验结果应合格。

检查数量：每检验批一次。

检验方法：按产品标准出厂检验的规定执行。

9.5.2 灌注用结构胶粘剂应经试配，并测定其初粘度；对结构构造复杂工程和夏季施工工程还应测定其适用期（可操作时间）。若初粘度超出本规范及产品使用说明书规定的上限，应查明其原因；若属胶粘剂的质量问题，应予以更换，不得勉强使用。对气温异常的夏季工程，若适用期达不到本规范表 4.4.5 的要求，应采取措施降低施工环境气温；对结构构造复杂工程，宜改用其他优质结构胶粘剂。

灌注干式外包钢缝隙用的注浆料，应按本规范第 4.8.3 条进行试配和检验。

检查数量：同一批号胶粘剂不少于一次。

检验方法：按本规范表 4.4.5 规定的试验方法进行试配和检验。

9.5.3 对加压注胶（或注浆）全过程应进行实时控制。压力应保持稳定，且应始终处于设计规定的区间内。当排气孔冒出浆液时，应停止加压，并以环氧胶泥堵孔。然后再以较低压力维持 10min，方可停止注胶（或注浆）。

检查数量：全数检查。

检验方法：观察，检查监控记录。

一般项目

9.5.4 注胶（或注浆）施工结束后，应静置 72h 进行固化过程的养护。养护期间，被加固部位不得受到任何撞击和振动的影响。养护环境的气温应符合灌注材料产品使用说明书的规定。若养护无误，仍出现固化不良现象，应由该材料生产厂家承担责任。

检查数量：全数检查。

检验方法：观察，检查养护记录。

9.6 施工质量检验

主控项目

9.6.1 外粘型钢的施工质量检验，应在检查其型钢肢安装、缀板焊接合格的基础

上，对注胶质量进行下列检验和探测：

1 胶粘强度检验 应在注胶开始前，由检验机构派员到现场在被加固构件上预贴正拉粘结强度检验用的标准块（本规范附录 U）；粘贴后，应在接触压条件下，静置养护 7d。到期时，应立即进行现场检验与合格评定。其检查数量及检验方法应按本规范附录 U 确定。

2 注胶饱满度探测 应由检验机构派员到现场用仪器或敲击法进行探测，探测结果以空鼓率不大于 5%为合格。

检查数量：全数检查。

检验方法：检查独立检测机构出具的检测报告。

9.6.2 对干式外包钢的注浆质量检验，应探测其注浆的饱满度，且以空鼓率不大于 10%为合格。对填塞胶泥的干式外包钢，仅要求检查其外观质量，且以封闭完整，满足型钢肢安装要求为合格。

检查数量：全数检查。

检验方法：检查独立检测机构出具的检测报告。

一 般 项 目

9.6.3 被加固构件注胶（或注浆）后的外观应无污渍、无胶液（或浆液）挤出的残留物；注胶孔（或注浆孔）和排气孔的封闭应平整；注胶嘴（或注浆嘴）底座及其残片应全部铲除干净。

检查数量：全数检查。

检验方法：观察。

10 外粘纤维复合材工程

10.1 一般规定

10.1.1 本章适用于外粘增强纤维织物或其预成型板工程的施工过程控制和施工质量检验。

10.1.2 外粘纤维织物或板材加固混凝土承重结构时，其施工程序应按施工设计规定的工序（图 10.1.2）进行。

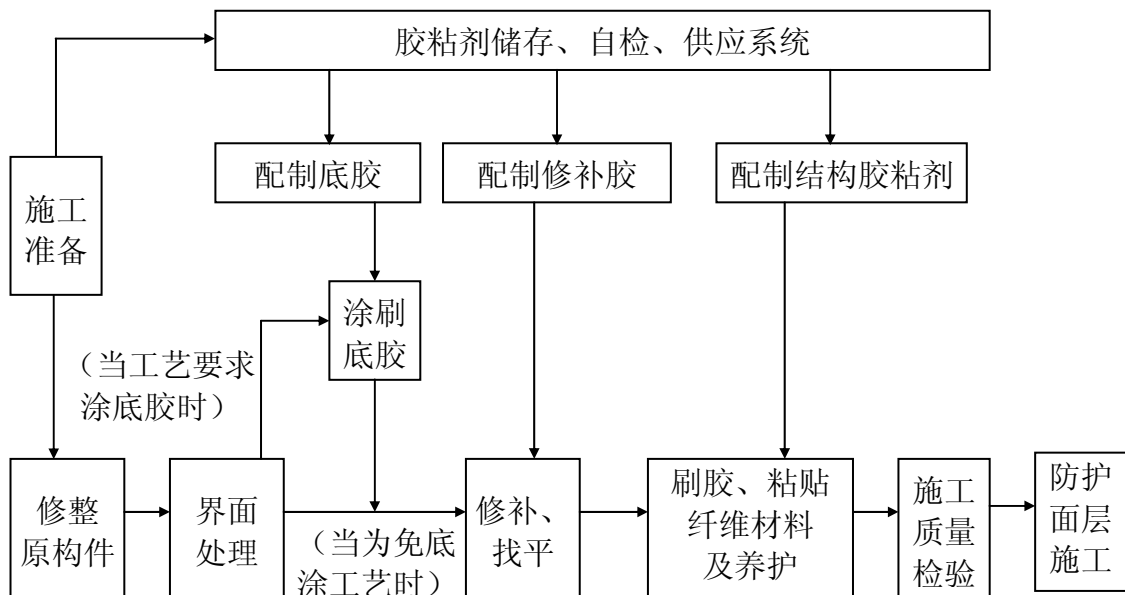


图 10.1.2 施工程序框图

10.1.3 粘贴纤维材料的施工环境，应符合下列要求：

- 1 施工环境温度应符合结构胶粘剂产品使用说明书的规定。若未作规定，应按不低于 15℃ 进行控制。
- 2 作业场地应无粉尘，且不受日晒、雨淋和化学介质污染。

10.1.4 防护面层的构造和施工应符合设计规定。对各种不同面层的施工过程控制和施工质量验收，应符合国家现行有关标准的规定。

10.2 界面处理

主控项目

10.2.1 经修整露出骨料新面的混凝土加固粘贴部位，应进一步按设计要求修复平整，并采用结构修补胶对较大孔洞、凹面、露筋等缺陷进行修补、复原；对有段差、内转角的部位应抹成平滑的曲面；对构件截面的棱角，应打磨成园弧半径不小于 25mm 的园角。在完成以上加工后，应将混凝土表面清理干净，并保持干燥。

检查数量：全数检查。

检验方法：观察、触摸，并辅以园弧样板（靠尺）检查。

10.2.2 粘贴纤维材料部位的混凝土，其表层含水率不宜大于 4%，且不应大于 6%。对含水率超限的混凝土应进行人工干燥处理，或改用高潮湿面专用的结构胶粘贴。

检查数量：每根梁、柱构件不少于 1 处；每 100m² 板、墙不少于 3 处；不足 100m² 的工程，也应检查 3 处。

检验方法：用含水率测定仪检测。

10.2.3 当粘贴纤维材料采用的粘结材料是配有底胶的结构胶粘剂时，应按底胶使用说明书的要求进行涂刷和养护，不得擅自免去涂刷底胶的工序。若粘贴纤维材料采用的粘结材料是免底涂胶粘剂，应检查其产品名称、型号及产品使用说明书，并经监理单位确认后，方允许免涂底胶。

检查数量：全数检查。

检验方法：监督涂刷底胶并检查底胶进场复验报告及施工记录。

10.2.4 底胶应按产品使用说明书提供的工艺条件配制，但拌匀后应立即抽样检测底胶的初粘度。其检测结果应符合本规范表 4.4.6 的要求，且不得以添加溶剂或稀释剂的方法来改变其粘度；一经发现应予弃用；已涂刷部位应予返工。底胶指干时，其表面若有凸起处，应用细砂纸磨光，并应重刷一遍。底胶涂刷完毕应静置固化至指干时，才能继续施工。

检查数量：全数检查。

检验方法：监理人员旁站监督其配制并检查初粘度检测报告；若怀疑掺有溶剂或稀释剂，应取样送检。

一 般 项 目

10.2.5 若在底胶指干时，未能及时粘贴纤维材料，则应等待 12h 后粘贴，且应在粘贴前用细软羊毛刷或洁净绵纱团沾工业丙酮擦拭一遍，以清除不洁残留物和新落的灰尘。

检查数量：全数检查。

检验方法：观察并检查施工记录。

10.3 纤维材料粘贴施工

主 控 项 目

10.3.1 浸渍、粘结专用的结构胶粘剂，其配制和使用应按产品使用说明书的规定进行；拌合应采用低速搅拌机充分搅拌；拌好的胶液色泽应均匀、无气泡；其初粘度应符合本规范表 4.4.5 的要求；胶液注入盛胶容器后，应采取措施防止水、油、灰尘等杂质混入。

检查数量：全数检查。

检验方法：观察，并对照产品使用说明书检查配制记录、测定初粘度记录及施工记录。

10.3.2 纤维织物应按下列步骤和要求粘贴：

- 1 按设计尺寸裁剪纤维织物，且严禁折叠；若纤维织物原件已有折痕，应裁去有折痕一段织物；
- 2 将配制好的浸渍、粘结专用的结构胶粘剂均匀涂抹于粘贴部位的混凝土表面；
- 3 将裁剪好的纤维织物按照放线位置敷在涂好结构胶粘剂的混凝土表面。织物应充分展平，不得有皱褶；
- 4 沿纤维方向应使用特制滚筒在已贴好纤维的面上多次滚压，使胶液充分浸渍纤维织物，并使织物的铺层均匀压实，无气泡发生；
- 5 多层粘贴纤维织物时，应在纤维织物表面所浸渍的胶液达到指干状态时立即粘贴下一层。若延误时间超过 1h，则应等待 12h 后，方可重复上述步骤继续进行粘贴，但粘贴前应重新将织物粘合面上的灰尘擦拭干净；
- 6 最后一层纤维织物粘贴完毕，尚应在其表面均匀涂刷一道浸渍、粘结专

用的结构胶。

检查数量：全数检查。

检验方法：由监理人员负责检查，并签字确认无误。

10.3.3 预成型板应按下列步骤和要求粘贴：

- 1 按设计尺寸切割预成型板。切割时，应考虑现场检验的需要，由监理人员按本规范附录 U 取样规则，指定若干块板予以加长约 150mm，以备检测人员粘贴标准钢块，作正拉粘结强度检验使用；
- 2 用工业丙酮擦拭纤维板材的粘贴面（贴一层板时为一面、贴多层板时为两面），至白布擦拭检查无碳微粒为止；
- 3 将配制好的胶粘剂立即涂在纤维板材上。涂抹时，应使胶层在板宽方向呈中间厚、两边薄的形状，平均厚度为 1.5mm~2mm；
- 4 将涂好胶的预成型板用手轻压地贴在混凝土粘合面的放线位置上，然后用特制橡皮滚筒顺纤维方向均匀展平、压实，并使胶液有少量从板材两侧边挤出。压实时，不得使板材滑移错位；
- 5 需粘贴两层预成型板时，应重复上述步骤连续粘贴；若不能立即粘贴，应在重新粘贴前，将上一工作班粘贴的纤维板材表面擦拭干净；
- 6 按相同工艺要求，在邻近加固部位处，粘贴检验用的 150×150mm 的预成型板。

检查数量：全数检查。

检验方法：由监理人员负责检查并签字确认无误。

一 般 项 目

10.3.4 纤维织物可采用特制剪刀剪断或用优质美工刀切割成所需尺寸。织物裁剪的宽度不宜小于 100mm。

10.3.5 纤维复合材胶粘完毕后应静置固化，并按胶粘剂产品说明书规定的固化环境温度和固化时间进行养护。当达到 7d 时，应先采用 D 型邵氏硬度计检测胶层硬度，据以判断其固化质量，并以邵氏硬度 $H_D \geq 70$ 为合格。然后进行施工质量检验、验收。若邵氏硬度 $H_D < 70$ ，应揭去重贴，并改用固化性能良好的结构胶粘剂。

检查数量：全数检查。

检验方法：用 D 型邵氏硬度计检测硬度。

10.4 施工质量检验

主控项目

10.4.1 纤维复合材与混凝土之间的粘结质量可用锤击法或其他有效探测法进行检查。根据检查结果确认的总有效粘结面积不应小于总粘结面积的 95%。

探测时,应将粘贴的纤维复合材分区,逐区测定空鼓面积(即无效粘结面积);若单个空鼓面积不大于 $10,000\text{mm}^2$,允许采用注射法充胶修复;若单个空鼓面积 $\geq 10,000\text{mm}^2$,应割除修补,重新粘贴等量纤维复合材。粘贴时,其受力方向(顺纹方向)每端的搭接长度不应小于 200mm;若粘贴层数超过 3 层,该搭接长度不应小于 300mm;对非受力方向(横纹方向)每边的搭接长度可取为 100mm。

检查数量:全数检查。

检验方法:检查检测报告及处理记录。

10.4.2 纤维复合材与基材混凝土的正拉粘结强度,必须进行见证抽样检验。其检验结果应符合表 10.4.2 合格指标的要求。若不合格,应揭去重贴,并重新检查验收。

表 10.4.2 现场检验加固材料与混凝土正拉粘结强度的合格指标

检验项目	原构件实测混凝土强度等级	检验合格指标		检验方法
正拉粘结强度及其破坏形式	C15~C20	$\geq 1.5\text{Mpa}$	且为混凝土	本规范附录 U
	$\geq \text{C45}$	$\geq 2.5\text{Mpa}$	内聚破坏	

- 注: 1 加固前应按本规范附录 T 的规定,对原构件混凝土强度等级进行现场检测与推定;
2 若检测结果介于 C20~C45 之间,允许按换算的强度等级以线性插值法确定其合格指标;
3 检查数量:应按本规范附录 U 的取样规则确定;
4 本表给出的是单个试件的合格指标。检验批质量的合格评定,应按本规范附录 U 的合格评定标准进行。

10.4.3 纤维复合材胶层厚度 (δ) 应符合下列要求:

- 1 对纤维织物(布): $\delta = (1.5 \pm 0.5)\text{mm}$;
- 2 对预成型板: $\delta = (2.0 \pm 0.3)\text{mm}$ 。

检查数量:全数检查。

检验方法：每根构件检查 2 处，但应选在胶层最厚及最薄处，用刻度放大镜测量。

一 般 项 目

10.4.4 纤维复合材粘贴位置，与设计要求的位置相比，其中心线偏差不应大于 10mm；长度负偏差不应大于 15mm。

检查数量：全数检查。

检验方法：钢尺测量。

11 外粘钢板工程

11.1 一般规定

11.1.1 本章适用于外粘钢板加固钢筋混凝土结构的施工过程控制及施工质量检验。

11.1.2 外粘钢板加固的施工程序应符合下列规定：

- 1 清理、修整原结构、构件（本规范第 3.0.4 条及第 3.0.5 条）；
- 2 加工钢板、箍板、压条及预钻孔；
- 3 界面处理；
- 4 粘贴钢板施工（或注胶施工）；
- 5 固定、加压、养护；
- 6 施工质量检验；
- 7 防护面层施工。

11.1.3 当采用压力注胶法粘钢时，应采用锚栓固定钢板，固定时，应加设钢垫片，使钢板与原构件表面之间留有约 2mm 的畅通缝隙，以备压注胶液；然后按本规范第 9 章规定的程序进行施工。

11.1.4 固定钢板的锚栓，应采用化学锚栓，不得采用膨胀锚栓。锚栓直径不应大于 M10；锚栓埋深可取为 60mm；锚栓边距和间距应分别不小于 60mm 和 250mm。锚栓仅用于施工过程中固定钢板。在任何情况下，均不得考虑锚栓参与胶层的受力。

11.1.5 外粘钢板的施工环境应符合下列要求：

- 1 现场的环境温度应符合胶粘剂产品使用说明书的规定。若未作具体规定，应按不低于 15℃ 进行控制。
- 2 作业场地应无粉尘，且不受日晒、雨淋和化学介质污染。

11.1.6 加固用钢板的加工（包括切割、展平、矫正、制孔和边缘加工等），其施工过程控制和施工质量检验，应符合现行国家标准《钢结构工程施工质量验收规范》GB 50205 的规定。

11.2 界面处理

主控项目

11.2.1 原构件混凝土及加固钢板的界面（粘合面）经修整后，尚应分别按本规范第 5.2.1 条及第 9.3.2 条的要求进行打毛和糙化处理。

检查数量：全数检查。

检验方法：观察。必要时，可采用按喷砂效果制成的样片进行粗糙度手感的比较。

11.2.2 外粘钢板部位的混凝土，其表层含水率不宜大于 4%，且不应大于 6%。对含水率超限的混凝土梁、柱、墙等，应改用高潮湿面专用的胶粘剂。对俯贴加固的混凝土板，若有条件，也可采用人工干燥处理。

检查数量：每根构件不少于一处。

检验方法：含水率测定仪测定。

11.2.3 在处理混凝土粘合面的同时，尚应由检测机构派员到现场做粘贴质量检验的预布点工作。布点前应按本规范附录 U 的取样规则随机抽取受检构件，然后在邻近受检构件加固部位处选择一个 100mm×100mm 见方的混凝土表面进行同条件的界面处理，以备在粘钢施工的同时，粘贴检验用的钢标准块。

一 般 项 目

11.2.4 若需在钢板和混凝土上钻制锚栓孔，应先探明混凝土中原钢筋位置，并在划线定位时予以避让。若探测有困难，且已在钻孔过程中遇到钢筋的障碍，允许移位 2d（d 为钻孔直径）重钻，但应用植筋胶将废孔填实。

钻好的孔洞，应采用压缩空气吹净孔内及周边的粉尘、碎渣；若孔壁的混凝土含水率超限，宜采用电热棒吊入烘烤孔壁。

检查数量：全数检查。

检验方法：探测、观察、触摸、测量孔壁混凝土含水率。

11.2.5 钢板粘贴前，应用工业丙酮擦拭钢板和混凝土的粘合面各一道。若结构胶粘剂产品使用说明书要求涂刷底胶，应按规定进行涂刷。

11.3 钢板粘贴施工

主 控 项 目

11.3.1 粘贴钢板专用的结构胶粘剂，其配制和使用应按产品使用说明书的规定进行。拌合胶粘剂时，应采用低速搅拌机充分搅拌。拌好的胶液色泽应均匀，无气泡，并应采取措施防止水、油、灰尘等杂质混入。

严禁在室外和尘土飞扬的室内拌合胶液。

胶液应在规定的时间内使用完毕。严禁使用超过规定适用期（可操作时间）的胶液。

检查数量：全数检查。

检验方法：观察，并对照产品使用说明书检查配制记录及施工记录。

11.3.2 拌好的胶液应同时涂刷在钢板和混凝土粘合面上，经检查无漏刷后即可将钢板与原构件混凝土粘贴；粘贴后的胶层平均厚度应控制在 2mm~3mm。俯贴时，胶层宜中间厚、边缘薄；竖贴时，胶层宜上厚下薄；仰贴时，胶液的垂流度不应大于 3mm。

检查数量：全数检查。

检验方法：观察、量测并按隐蔽工程验收。

11.3.3 钢板粘贴时表面应平整，段差过渡应平滑，不得有折角。钢板粘贴后应均匀布点加压固定。其加压顺序应从钢板的一端向另一端逐点加压，或由钢板中间向两端逐点加压；不得由钢板两端向中间加压。

检查数量：全数检查。

检验方法：观察，以钢板周边有少量胶液均匀挤出为合格。

11.3.4 加压固定可选用：夹具加压法、锚栓（或螺杆）加压法、支顶加压法等。加压点之间的距离不应大于 500mm。加压时，应按胶缝厚度控制在 2mm~2.5mm 进行调整。

检查数量：全数检查。

检验方法：观察。

11.3.5 在粘贴钢板施工同时，应将钢标准块（本规范附录 U）粘贴在本章第 11.2.3 条指定的位置上，按同条件进行加压和养护，以备检验使用。

检查数量：全数检查。

检验方法：由独立检测机构派员粘贴，并做好记录。

一 般 项 目

11.3.6 外粘钢板中心位置与设计中心线位置的线偏差不应大于 5mm；长度负偏差不应大于 10mm。

检查数量：全数检查。

检验方法：钢尺量测。

11.3.7 混凝土与钢板粘结的养护温度不低于 15℃时，固化 24h 后即可卸除加压夹具及支撑；72h 后可进入下一工序。若养护温度低于 15℃，应按产品使用说明书的规定采取升温措施，或改用低温固化型结构胶粘剂。

检查数量：同一检验批的养护环境中，测温点应不少于 2 处，且应布置在朝西和朝北两部位。

检验方法：检查测温记录。

11.4 施工质量检验

主控项目

11.4.1 钢板与混凝土之间的粘结质量可用锤击法或其他有效探测法进行检查。按检查结果推定的有效粘贴面积不应小于总粘贴面积的 95%。

检查时，应将粘贴的钢板分区，逐区测定空鼓面积（即无效粘贴面积）；若单个空鼓面积不大于 10,000mm²，可采用钻孔注射法充胶修复；若单个空鼓面积大于 10,000mm²，应揭去重贴，并重新检查验收。

检查数量：全数检查。

检验方法：检查检测报告及处理记录。

11.4.2 钢板与原构件混凝土间的正拉粘结强度应符合本规范第 10.4.2 条规定的合格指标的要求。若不合格，应揭去重贴，并重新检查验收。

检查数量及检验方法应按本规范附录 U 的规定执行。

一般项目

11.4.3 胶层应均匀，无局部过厚、过薄现象；胶层厚度应按 2.5±0.5mm 控制。

检查数量：每一构件检测最厚和最薄各一处。

检验方法：观察、测量。

12 钢丝绳网片外加聚合物砂浆面层工程

12.1 一般规定

12.1.1 本章适用于以钢丝绳网片外加聚合物砂浆面层加固混凝土构件或砌体构件的施工过程控制和施工质量检验。

注：单股钢丝绳也称钢绞线，但不得将多股钢丝绳称作钢绞线。即使个别设计坚持以钢绞线命名，也应按本规范的要求进行施工。

12.1.2 钢丝绳网片外加聚合物砂浆面层的施工程序应符合下列规定：

- 1 清理、修整原结构、构件（本规范第 3.0.5 条）；
- 2 界面处理；
- 3 安装钢丝绳网片；
- 4 配制聚合物砂浆；
- 5 聚合物砂浆面层施工；
- 6 养护；
- 7 施工质量检验；
- 8 喷涂防护层。

注：钢丝绳网片应在工厂制作、检验、包装后运至现场。

12.1.3 钢丝绳网片外加聚合物砂浆面层工程的施工环境应符合下列要求：

- 1 施工现场的气温：对改性环氧类或改性丙烯酸酯共聚物类聚合物砂浆，不应高于 35℃；对乙烯-醋酸乙烯共聚物类聚合物砂浆，不应高于 30℃；而且均不得受日晒、雨淋；
- 2 施工环境最低温度应符合聚合物砂浆产品使用说明书的规定；若未作规定，应按不低于 15℃进行控制；
- 3 冬期施工时，配制聚合物砂浆的液态原材料，在进场验收后应采取措施防止冻害。

12.2 界面处理

主控项目

12.2.1 原结构、构件的混凝土表面应按本规范第 3.0.4 条的要求进行清理，并参

照第 3.0.5 条的要求剔除原构件混凝土或砌体的风化、腐蚀层，除去原钢筋锈层和锈坑。必要时，还应进行补筋。修整后尚应清除松动的骨料和粉尘，并应用清洁的压力水清洗洁净。若混凝土有裂缝，还应用结构加固用的裂缝修补胶进行修补。

检查数量：全数检查。

检验方法：会同监理人员观察，并检查施工记录。

12.2.2 在原构件的混凝土或砌体表面喷涂的结构界面胶（剂），宜采用与聚合物砂浆配套供应的结构界面胶（剂）；其性能和质量应符合本规范和设计的规定。

注：产品使用说明书提供的界面胶（剂）性能和质量指标，应高于本规范的要求，否则该产品不能在结构加固工程中使用。

检查数量：全数检查。

检验方法：观察，检查施工记录。

一 般 项 目

12.2.3 原构件表面的含水率，应符合聚合物砂浆及其界面胶（剂）施工的要求。

检查数量：全数检查。

检验方法：含水率测定仪检测，并检查施工记录。

12.3 钢丝绳网片安装

主 控 项 目

12.3.1 安装钢丝绳网片前，应先在原构件混凝土表面划线标定安装位置，并按标定的尺寸在现场裁剪网片。裁剪作业及网片端部的固定方式应符合产品使用说明书的规定。

检查数量：全数检查。

检验方法：观察，钢尺量测。

12.3.2 安装网片时，应先将网片的一端锚固在原构件端部标定的固定点上，而网片的另一端则用张拉夹持器夹紧；并在此端安装张拉设备，通过张拉使网片均匀展平、绷紧。在网片没有下垂的状态下保持网片拉力的稳定，并应有专人进行监控。经检查网片位置及网片中的经绳和纬绳间距无误后，用锚栓和绳卡将网片经、纬绳的每一连结点在原构件混凝土或砌体上固定牢靠。然后卸去张拉设备，

并按隐蔽工程的要求进行安装质量检查和验收。

检查数量：全数检查。

检验方法：用手压检查绷紧程度；用夹钳检查锚固件有无松动。

12.3.3 当网片需要接长时，沿网片长度方向的搭接长度应符合设计规定；若施工图未注明，应取搭接长度不小于 200mm，且不应位于最大弯矩区。

检查数量：全数检查。

检验方法：观察、量测，检查安装记录。

12.3.4 安装网片时，应对钢丝绳保护层厚度采取控制措施予以保证，且允许按加厚 3~4mm 设置控制点。

一 般 项 目

12.3.5 网片中心线位置与设计中心线位置的偏差不应大于 10mm；网片两组纬绳之间的净间距偏差不应大于 10mm。

检查数量：全数检查。

检验方法：钢尺量测。

12.4 聚合物砂浆面层施工

主 控 项 目

12.4.1 聚合物砂浆的强度等级必须符合设计要求。用于检查钢丝绳网片外加聚合物砂浆面层抗压强度的试块，应会同监理人员在拌制砂浆的出料口随机取样制作。其取样数量与试块留置应符合下列规定：

- 1 同一工程每一楼层（或单层），每喷抹 500m^2 （不足 500m^2 ，按 500m^2 计）砂浆面层所需的同一强度等级的砂浆，其取样次数应不少于一次确定。
若搅拌机不止一台，应按台数分别确定每台取样次数。
- 2 每次取样应至少留置一组标准养护试块；与面层砂浆同条件养护的试块，其留置组数应根据实际需要确定。

检验方法：检查施工记录及试块强度的试验报告。

12.4.2 若试块漏取，或不慎丢失，或对试块强度试验报告有怀疑时，应按本规范附录 V 规定的现场检测方法进行补测。

12.4.3 聚合物砂浆面层喷抹施工开始前，应按 30min 时间的砂浆用量；将聚合物砂浆各组分原料按序置入搅拌机充分搅拌；拌好的砂浆，其色泽应均匀，无结块、无气泡、无沉淀，并应防止水、油、灰尘等混入。

检查数量：全数检查。

检验方法：会同监理人员观察聚合物砂浆的配制作业并检查称量记录。

12.4.4 喷抹聚合物砂浆时，可用喷射法；也可采用人工涂抹法，但应用力赶压密实。喷抹应分 3 道或 4 道进行；仰面喷抹时，每道厚度以不大于 6mm 为宜。后一道喷抹应在前一道初期硬化时进行。初期硬化时间应按产品使用说明书确定。

检查数量：按每一类别、每一规格被加固构件，任意抽取 3 个已喷抹面层 7d 的构件，在钢丝绳网格较稀部位粘贴钢标准块，以备 28d 时作现场正拉粘结强度检验。

检验方法：检查施工记录及独立检测单位的现场正拉粘结强度检验报告。

一 般 项 目

12.4.5 聚合物砂浆面层喷抹完毕后，应按现行有关标准或产品使用说明书规定的养护方法和时间指派专人进行养护。

检查数量：全数检查。

检验方法：检查养护记录。

12.5 施工质量检验

主 控 项 目

12.5.1 聚合物砂浆面层的外观质量不应有严重缺陷及影响结构性能和使用功能的尺寸偏差。严重缺陷的检查与评定应按表 12.5.1 进行；尺寸偏差的检查与评定应按设计单位在施工图上对重要尺寸允许偏差所作的规定进行。

对已经出现的严重缺陷及影响结构性能和使用功能的尺寸偏差，应由施工单位提出技术处理方案，经业主（监理）和设计单位共同认可后予以实施。对经处理的部位应重新检查、验收。

检查数量：全数检查。

检验方法：观察，当检查缺陷的深度时应凿开检查或超声探测，并检查技术处理方案及返修记录。

表 12.5.1 聚合物砂浆面层外观质量缺陷

名称	现象	严重缺陷	一般缺陷
露绳(或露筋)	钢丝绳网片(或钢筋网)未被砂浆包裹而外露	受力钢丝绳(或受力钢筋)外露	按构造要求设置的钢丝绳(或钢筋)有少量外露
疏松	砂浆局部不密实	构件主要受力部位有疏松	其他部位有少量疏松
夹杂异物	砂浆中夹有异物	构件主要受力部位夹有异物	其他部位夹有少量异物
孔洞	砂浆中存在深度和长度均超过砂浆保护层厚度的孔洞	构件主要受力部位有孔洞	其他部位有少量孔洞
硬化(或固化)不良	水泥或聚合物失效,致使面层不硬化(或不固化)	任何部位不硬化(或不固化)	(不属一般缺陷)
裂缝	缝隙从砂浆表面延伸至内部	构件主要受力部位有影响结构性能或使用功能的裂缝	仅有表面细裂纹
连接部位缺陷	构件端部连接处砂浆层分离或锚固件与砂浆层之间松动、脱落	连接部位有影响结构传力性能的缺陷	连接部位有轻微影响或不影响传力性能的缺陷
外观缺陷	表面不平整、缺棱掉角、翘曲不齐、麻面、掉皮	有影响使用功能的缺陷	仅有影响观感的缺陷

注：复合水泥砂浆及普通水泥砂浆面层的喷抹质量缺陷也可按本表进行检查与评定。

12.5.2 聚合物砂浆面层与原构件混凝土之间有效粘结面积不应小于该构件总粘结面面积 95%。否则应揭去重做，并重新检查验收。

检查数量：全数检查。

检验方法：敲击法、超声法或其他有效的探测法。

12.5.3 聚合物砂浆面层与原构件混凝土间的正拉粘结强度，应符合本规范表 10.4.2 规定的合格指标的要求。若不合格，应揭去重做，并重新检查、验收。

检查数量、检验方法及评定标准应按本规范附录 U 的规定执行。

12.5.4 聚合物砂浆面层的保护层厚度检查，宜采用钢筋探测仪测定，且仅允许有 8mm 的正偏差。

一 般 项 目

12.5.4 聚合物砂浆面层的喷抹质量不宜有一般缺陷。一般缺陷的检查与评定应按表 12.5.1 进行。

对已经出现的一般缺陷，应由施工单位按技术处理方案进行处理，并重新检查、验收。

检查数量：全数检查。

检验方法：观察，检查技术处理方案及施工记录。

12.5.5 聚合物砂浆面层尺寸的允许偏差应符合下列规定：

1 面层厚度：仅允许有 5mm 正偏差。

2 表面平整度： $\leq 3\%$ 。

检查数量：全数检查。

检验方法：钢尺检查厚度；用 2m 靠尺及塞尺检查平整度。

13 砌体或混凝土构件外加钢筋网-砂浆面层工程

13.1 一般规定

13.1.1 本章适用于砌体构件外加钢筋网-高强度水泥砂浆面层或混凝土构件外加钢筋网-水泥复合砂浆面层加固的施工过程控制和施工质量检验。

注：在以下条文中，高强度等级普通水泥砂浆和高强度水泥复合砂浆分别简称为普通砂浆和复合砂浆。若本规范某些条文中无需区分哪种砂浆时，尚统称为砂浆。

13.1.2 承重构件外加钢筋网-砂浆面层的施工程序应符合下列规定：

- 1 清理、修整原结构、构件（本规范第 3.0.4 条及第 3.0.5 条）；
- 2 制作钢筋网及拉结件或拉结筋；
- 3 界面处理；
- 4 安装钢筋网；
- 5 配制砂浆；
- 6 钢筋网砂浆层施工；
- 7 养护、拆模。

注：若设计要求对原钢筋和新配钢筋进行阻锈处理，应按阻锈剂产品使用说明书的施工程序规定增补一个阻锈工序。

13.2 界面处理

主控项目

13.2.1 在清理、修整原结构、构件过程中发现的裂缝和损伤，应逐个予以修补；对砌体构件，若修补有困难，应进行局部拆砌。修补或拆砌完成后，应用清洁的压力水冲刷干净，并按设计规定的工艺要求喷涂结构界面胶（剂）。

检查数量：全数检查。

检验方法：观察，检查施工记录。

一般项目

13.2.2 当设计对原构件表面喷抹砂浆层前有湿润要求时，应按规定的提前时间，顺墙面反复浇水湿润，并应待墙面无明水后再进行面层施工。若设计无此要求，不得擅自浇水。

13.2.3 在原构件表面喷涂结构界面胶（剂）时，其喷涂方法及喷涂质量应符合产品说明书的规定。

检查数量：全数检查。

检验方法：观察，并检查施工记录。

13.3 钢筋网安装及砂浆面层施工

主控项目

13.3.1 钢筋网的安装及砂浆面层的施工，应按先基础后上部结构、由下而上的顺序逐层进行；同一楼层尚应分区段加固；不得擅自改变施工图规定的程序。

13.3.2 钢筋网与原构件的拉结采用穿墙 S 形筋时，S 形筋应与钢筋网片点焊，其点焊质量应符合现行行业标准《钢筋焊接及验收规程》JGJ 18 的规定。

检查数量及检验方法：按上述规程确定。

13.3.3 钢筋网与原构件的拉结采用种植 Γ 形剪切销钉、胶粘螺杆或尼龙锚栓时，其孔径、孔深及间距应符合设计要求；其种植质量应符合本规范第 19 章的规定。

检查数量及检验方法：按本规范第 19 章确定。

13.3.4 穿墙 S 形筋的孔洞、楼板穿筋的孔洞以及种植 Γ 形剪切销钉和尼龙锚栓的孔洞，均应采用机械钻孔。

检查数量：全数检查。

检验方法：观察。

13.3.5 钢筋网片的钢筋间距应符合设计要求；钢筋网片间的搭接宽度不应小于 100mm；钢筋网片与原构件表面的净距应取 5mm，且仅允许有 1mm 正偏差，不得有负偏差。

检查数量：每检验批抽查 10%，且不应少于 5 处。

检验方法：钢尺量测。

13.3.6 承重构件外加钢筋网采用普通砂浆或复合砂浆面层时，其强度等级必须符合设计要求。用于检查砂浆强度的试块，应按本规范第 12.4.1 条的规定进行取样和留置，并按该条规定的检查数量及检验方法执行。

13.3.7 当砂浆试块漏取或不慎丢失，或对试块强度试验报告有疑义时，应按本规范附录 V 规定的回弹方法进行检测与评定。

检查数量：按每一检验批见证抽取 5 个构件，在每构件上任选 3 个测区进行检测。

检验方法：检查现场检测报告。

一 般 项 目

13.3.8 承重构件外加钢筋网的面层砂浆，其设计厚度 $t \leq 35\text{mm}$ 时，宜分 3 层抹压；当 $t > 35\text{mm}$ 时，尚应适当增加抹压层数。

13.4 施工质量检验

主 控 项 目

13.4.1 承重构件外加钢筋网的砂浆面层，其浇筑或喷抹的外观质量不应有严重缺陷。对硬化后砂浆面层的严重缺陷应按表 12.5.1 进行检查和评定。对已出现者应由施工单位提出处理方案，经业主（监理单位）和设计单位共同认可后进行处理并应重新检查、验收。

检查数量：全数检查。

检验方法：观察，检查技术处理方案及施工记录。

13.4.2 承重构件外加钢筋网一砂浆面层与基材界面粘结的施工质量，可采用现场锤击法或其他探测法进行探查。按探查结果确定的有效粘结面积与总粘结面积之比的百分率不应小于 90%。

检查数量：全数检查。

检验方法：检查探测报告。

13.4.3 砂浆面层与基材之间的正拉粘结强度，必须进行见证取样检验。其检验结果，对混凝土基材应符合本规范表 10.4.2 的要求；对砌体基材应符合本规范表 13.4.3 的要求。

表 13.4.3 现场检验加固材料与砌体正拉粘结强度的合格指标

检验项目	烧结普通砖 或混凝土砌 块强度等级	28d 检验合格指标		正常破坏 形式	检验 方法
		普通砂浆 ($\geq M15$)	聚合物砂浆 或复合砂浆		
正拉粘结强度 及其破坏形式	MU10~MU15	$\geq 0.6\text{MPa}$	$\geq 1.0\text{MPa}$	砖或砌块	本规范 附录 U
	$\geq \text{MU}20$	$\geq 1.0\text{MPa}$	$\geq 1.3\text{MPa}$	内聚破坏	

注：1 加固前应通过现场检测，对砖或砌块的强度等级予以确认；

2 当为旧标号块材，且符合原规范规定时，仅要求检验结果为块材内聚破坏。

13.4.4 新加砂浆面层的钢筋保护层厚度检测，可采用局部凿开检查法或非破损探测法。检测时，应按钢筋网保护层厚度仅允许有 5mm 正偏差；无负偏差进行合格判定。

注：钢筋保护层厚度检验的检测误差不应大于 1mm。

检查数量：每检验批抽取 5%，且不少于 5 处。

检验方法：检查检测报告。

13.4.5 当采用植筋或锚栓拉结钢筋网时，应在其施工完毕后，分别按本规范第 19 章和第 20 章的规定，以及隐蔽工程的验收要求提前进行施工质量检验。

一 般 项 目

13.4.6 承重构件外加钢筋网的砂浆面层，其外观质量不宜有一般缺陷。对已出现的一般缺陷，应由施工单位按技术处理方案进行处理，并重新检查验收。

检查数量：全数检查。

检验方法：观察、量测并检查技术处理方案。

14 砌体柱外加预应力撑杆工程

14.1 一般规定

14.1.1 本章适用于抗震烈度为 7 度及 7 度以下地区砌体柱外加双侧预应力撑杆（简称撑杆）工程的施工过程控制和施工质量验收。

14.1.2 砌体柱外加撑杆的施工程序应符合下列规定：

- 1 清理原结构、构件；
- 2 划线标定预应力撑杆的位置；
- 3 制作撑杆（含传力构造）及张拉装置；
- 4 剔除有碍安装的局部砌体并加以补强；
- 5 安装撑杆及张拉装置；
- 6 施加预应力（预顶力）；
- 7 焊接固定撑杆；
- 8 施工质量检验；
- 9 防护面层施工。

14.1.3 若原结构、构件的基础为毛石或毛条石基础（图 14.1.3）或虽为砖基础，但外观质量很差，应在清理原结构构件后，增加一个加固基础的施工程序。其一般做法是在原基础上增设钢筋混凝土围套，围套内应按设计要求设置箍筋及纵向构造筋。围套应采用强度等级不低于 C20 的混凝土现浇而成。

检查数量：全数检查。

检验方法：检查设计、施工图纸和施工记录。

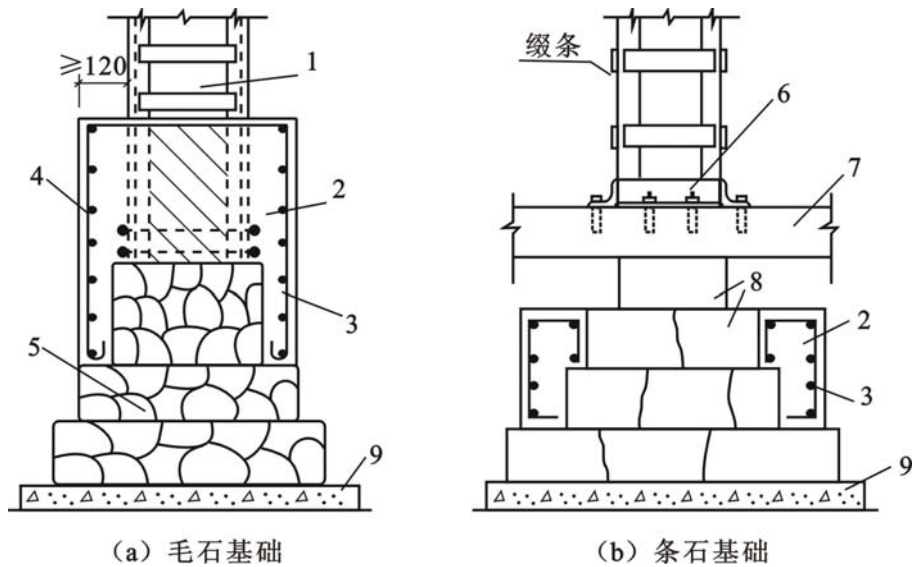


图 14.1.3 毛、条石基础加设围套处理示意图

1—被加固砌体柱；2—混凝土围套；3—箍筋；4—构造钢筋；5—毛石基础；
6—柱脚加劲角钢；7—地梁；8—条石；9—素混凝土垫层

14.1.4 外加撑杆焊接时，其施工环境应符合现行行业标准《建筑钢结构焊接规程》JGJ 81 的要求。

14.2 界面处理

主控项目

14.2.1 原结构、构件经按本规范第 3.0.4 条的要求清理后，应根据贴合角钢的需要，将砌体构件表面打磨平整，截面四个棱角还应打磨成圆角，其半径 r 约取 15mm~25mm，以角钢能贴紧原构件表面为度。

检查数量：全数检查。

检验方法：试安装角钢肢，检查其平整度与贴合程度。

一般项目

14.2.2 当原构件的砌体表面平整度很差，且打磨有困难时，可在原构件表面清理干净并剔除勾缝砂浆后，采用 M15 级水泥砂浆找平，但应在改变本规范第 14.2.1 条做法前，征得设计单位同意。

检查数量：全数检查。

检验方法：观察，并通知设计单位参与检查。

14.3 撑杆制作

主控项目

14.3.1 预应力撑杆及其部件宜在现场就近制作。制作前应在原构件表面划线定位，并按实测尺寸下料、编号。

检查数量：全数检查。

检验方法：观察，检查编号。

14.3.2 撑杆的每侧杆肢由两根角钢组成，并以钢缀板焊接成槽形截面组合肢（简称组合肢）。其截面尺寸及缀板尺寸、间距等应符合设计规定。

检查数量：全数检查。

检验方法：观察，钢尺量测。

14.3.3 在组合肢中点处，应将角钢侧立翼板切割出三角形缺口，并将组合肢整体弯折成设计要求的形状和尺寸（参照本规范图 8.3.4 - 1）。然后在弯折角钢另一完好翼板的该部位，用预先弯好的补强钢板焊上。补强钢板的厚度应符合设计要求。

检查数量：全数检查。

检验方法：观察，钢尺量测。

14.3.4 撑杆组合肢的上下端应焊有钢制抵承板（传力顶板），抵承板的尺寸和板厚应符合设计要求，且板厚不应小于 14mm。抵承板与承压板及撑杆肢的接触面应经刨平。

检查数量：全数检查。

检验方法：观察，钢尺及游标卡尺量测。

14.3.5 制作撑杆肢承力构造的承压板时，应根据所采用的锚栓品种确定其构造方式。当采用埋头锚栓与上部混凝土构件锚固时，宜采用角钢制成（参照本规范图 8.3.4 - 2）；当采用一般锚栓时，应将承压板做成槽形（图 14.3.5），套在上部混凝土构件上，从两侧进行锚固。承压板的厚度应符合设计要求。承压板与抵承板相互顶紧的面，应经刨平。

检查数量：全数检查。

检验方法：观察，游标卡尺量测。

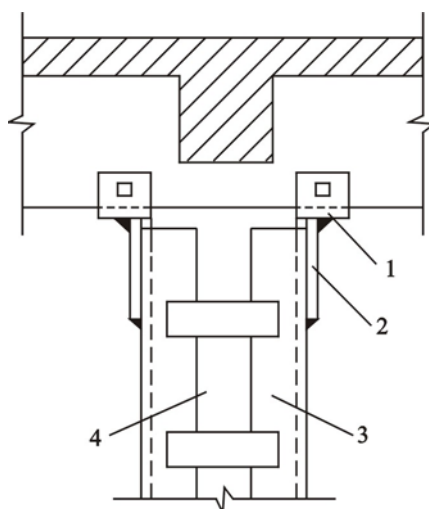


图 14.3.5 柱端处撑杆承力构造

1—槽形承压板；2—抵承板（传力顶板）；3—撑杆组合肢；4—被加固砌体柱

14.3.6 预应力撑杆的横向张拉构造，可利用本规范第 14.3.3 条的补强钢板钻孔（图 14.3.6），穿以螺杆，通过收紧螺杆建立预应力。张拉用的螺杆，其净直径不应小于 18mm；其螺帽高度不应小于 1.5d（d 为螺杆公称直径）。

检查数量：全数检查。

检验方法：观察，游标卡尺量测。

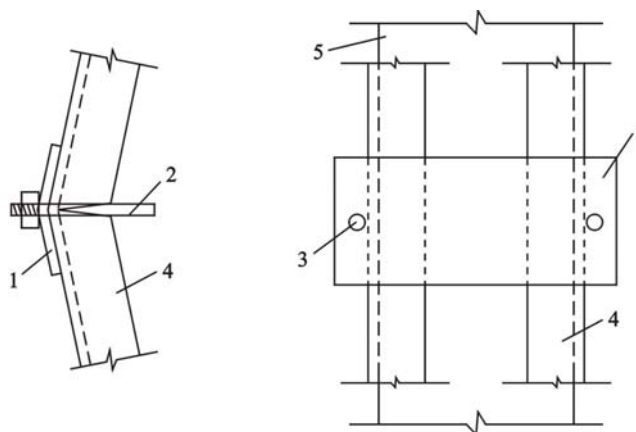


图 14.3.6 预应力撑杆横向张拉构造

1—补强钢板；2—拉紧螺栓；3—钻孔（供穿拉紧螺栓用）；

4—撑杆；5—被加固砌体柱

14.3.7 预应力撑杆钢部件及其连接的制作、加工质量应符合现行国家标准《钢结构工程施工质量验收规范》GB 50205 的规定。

检查数量及检验方法按该规范的规定执行。

一般项目

14.3.8 钢部件及其连接的加工偏差应符合现行国家标准《钢结构工程施工质量验收规范》GB 50205 对加工允许偏差的规定。

检查数量及检验方法按该规范的规定执行。

14.4 撑杆安装与张拉

主控项目

14.4.1 撑杆的安装与张拉应符合下列规定：

- 1 安装撑杆前，应先安装上下两端承压板。承压板与相连接构件（如混凝土梁）的接触面应涂抹快固型结构胶，并用化学锚栓予以锚固；
- 2 安装两侧的撑杆组合肢，应使其抵承板抵紧于承压板上，然后用穿在抵承板中的安装螺杆进行临时固定；
- 3 按张拉方案，同时收紧安装在补强钢板两侧的螺杆，进行横向张拉。横向张拉量 ΔH 的控制，应以撑杆开始受力的值作为张拉的起始点。为此，宜先拧紧螺杆，再逐渐放松，直至撑杆基本复位，且以尚能抵承，但无松动感为度；此时的测试读数即可作为横向张拉量 ΔH 的起点；
- 4 横向张拉结束后，应用缀板焊连两侧撑杆组合肢。焊接缀板时可采取上下缀板、连接板轮流施焊或同一板上分段施焊等措施，以防止预应力受热损失。焊好缀板后，撑杆与被加固柱之间的缝隙，应用水泥砂浆填塞密实。

检查数量：全数检查。

检验方法：见证试张拉，检查上下端顶紧质量及张拉记录。

14.4.2 设计要求顶紧的抵承节点传力面，其顶紧的实际接触面积不应少于设计接触面积的 80%，且边缘最大缝隙不应大于 0.8mm。

检查数量：按抵承节点数抽查 10%，且不应少于 5 个。

检验方法：用塞尺检查。

一般项目

14.4.3 撑杆及其连接件安装的偏差应符合现行国家标准《钢结构工程施工质量验收规范》GB 50205 对安装允许偏差的规定。

检查数量：按同类构件抽查 10%，且不应少于 3 件。

检验方法：钢尺量测，检查施工记录。

14.5 施工质量检验

主控项目

14.5.1 预应力撑杆建立的预顶力不应大于加固柱各阶段所承受的恒荷载标准值的 90%，且被加固的砌体柱外观应完好，未出现预顶过度所引起的裂纹。

检查数量：全数检查。

检验方法：观察，检查设计文件及张拉记录。

一般项目

14.5.2 预应力撑杆及其连接件的外观表面不应有锈迹、油渍和污垢。

检查数量：按同类构件抽查 10%，且不应少于 3 件。

检验方法：观察。

15 钢构件增大截面工程

15.1 一般规定

15.1.1 本章适用于负荷状态下钢构件增大截面工程的施工过程控制和施工质量检验。

15.1.2 卸荷状态下钢构件增大截面工程的施工，可在卸荷并清理、修整原结构、构件后按新建钢结构的施工程序进行。

15.1.3 负荷状态下钢构件增大截面工程的施工程序应符合下列规定：

- 1 核算施工荷载，并采取严格的安全与控制措施；
- 2 清理、修整原结构、构件；
- 3 加工、制作新增的部件和连接件；同时制订施工工艺和技术条件；
- 4 界面处理
- 5 安装、接合新部件；
- 6 施工质量检验；
- 7 重做涂装工程。

15.1.4 钢构件增大截面工程进入焊接工序时，其施工现场的气温要求应按本规范第 16.1.4 条的规定执行。

雨雪天气条件下禁止露天焊接。在 4 级以上风力焊接时，应采取挡风措施。

15.1.5 负荷状态下钢构件增大截面工程，应要求由具有相应技术等级资质的专业单位进行施工；其焊接作业必须由取得相应位置施焊的焊接合格证、且经过现场考核合格的焊工施焊。

15.2 界面处理

15.2.1 原结构、构件的加固部位经除锈和修整后，其表面应显露出金属光泽，且不应有明显的凹面或损伤；若有划痕，其深度不得大于 0.5mm。

检查数量：全数检查。

检验方法：观察及量测。

15.2.2 原构件的裂纹应按本规范第 17 章进行修复。修复所采取的焊接措施，其焊缝质量应符合本规范第 16 章的规定。

检查数量：全数检查。

检验方法：超声法探伤并检查探伤记录。

15.2.3 待焊区钢材焊接面应无明显凹面、损伤和划痕；对原有的焊疤、飞溅物及毛刺应清除干净。

检查数量：全数检查。

检验方法：观察。

一般项目

15.2.4 加固施焊前应复查待焊区间及其两端以外各 50mm 范围内的清理质量。若有新锈，或新沾的尘土、油迹及其它污垢，应重新进行清理。

检查数量：全数检查。

检验方法：观察。

15.3 新增钢部件加工

主控项目

15.3.1 钢材的切割面或剪切面应无裂纹、夹渣、分层和大于 1mm 的缺棱。

检查数量：全数检查。

检验方法：观察，或用刻度放大镜、百分尺、焊缝量规检查；有疑义时，作探伤检查。

15.3.2 气割或机械剪切的零部件，需要进行边缘加工时，其刨削量不应小于 2.0mm。

检查数量：全数检查。

检验方法：检查工艺报告和施工记录。

15.3.3 当采用高强度螺栓连接时，钢结构制作和安装单位应按国家标准《钢结构工程施工质量验收规范》GB 50205-2001 附录 B 的规定分别进行高强度螺栓连接摩擦面的抗滑移系数试验和复验；现场处理的构件摩擦面应单独进行摩擦面抗滑移系数试验；其结果应符合设计要求。

检查数量及检验方法：按该规范附录 B 确定。

15.3.4 A、B 级螺栓孔（I 类孔）应具有 H12 的精度；C 级螺栓孔（II 类孔）的

孔径允许偏差为 $^{+1}_0$ mm。A、B级螺栓孔的孔壁表面粗糙度 R_a 不应大于 $12.5\mu m$ 。
C级螺栓孔（II类孔），孔壁表面粗糙度 R_a 不应大于 $25\mu m$ 。

检查数量：按钢构件数量抽查10%，且不应少于3件。

检验方法：用游标卡尺或孔径量规检查。

15.3.5 气割的偏差不应大于表15.3.5对允许偏差的规定。

检查数量：按切割面数抽查10%，且不应少于3个。

检验方法：用钢尺、直角尺、斜角尺、塞尺检查。

表 15.3.5 气割的允许偏差

检 查 项 目	允 许 偏 差
零部件宽度、长度	+ 1.0mm - 3.0mm
切割面平面度	0.05t, 且不应大于 2.0mm
割纹深度（表面粗糙度）	0.5mm
局部缺口深度	1.0mm

注：1 t为切割面厚度；

2 对重要加固部位，表面粗糙度应不大于0.3mm。

15.3.6 机械剪切的偏差不应大于表15.3.6对允许偏差的规定值。

检查数量：按切割面数抽查10%，且不应少于3个。

检验方法：用钢尺、直角尺、塞尺检查。

表 15.3.6 机械剪切的允许偏差（mm）

项 目	允许偏差
零件宽度、长度	+ 1.0 - 3.0
边缘缺棱	1.0
型钢端部垂直度	2.0

一 般 项 目

15.3.7 边缘加工偏差不应大于表15.3.7对允许偏差的规定。

检查数量：按加工面数抽查10%，且不应少于3件。

检验方法：用钢尺及量规检查。

表 15.3.7 边缘加工允许偏差

项 目	允许偏差
零件宽度、长度	+ 0.5mm - 1.0mm
加工边直线度	$l/3000$ ，且不大于 2.0mm
相邻两边夹角	$\pm 0.5^\circ$
加工面垂直度	0.025t，且不应大于 0.5mm
加工面表面粗糙度	一般部位 $\sqrt{50}$ ；嵌入部位 $\sqrt{25}$

注：t 为钢板边缘厚度。

15.3.8 螺栓孔孔距的偏差应符合现行国家标准《钢结构工程施工质量验收规范》GB 50205 对允许偏差的规定。

检查数量：按钢构件数量抽查 10%，且不应少于 3 件。

检验方法：用钢尺检查。

注：螺栓孔的孔距偏差超过该规范规定的允许偏差时，应采用与母材材质相匹配的焊条补焊后重新制孔，经修磨平整后，重新检查、验收。

15.4 新增部件安装、接合施工

主控项目

15.4.1 在负荷下进行钢结构加固时，必须制定详细的施工技术方案，并采取有效的安全措施，防止被加固钢构件的结构性能受到焊接加热、补加钻孔、扩孔等作业的危害。

15.4.2 新增钢构件与原结构的连接采用焊接时，必须制定合理的焊接顺序和施焊工艺。其制定原则应符合下列要求：

- 1 应根据原构件钢材材质，选用相适应的低氢型焊条，其直径不宜大于 4.0mm；
- 2 焊接电流不宜大于 200A；

3 应采用合理的焊接工艺，并采取有效控制焊接变形的措施。施焊顺序应能使输入热量对构件的中和轴平衡。

15.4.3 在负荷下采用焊接方法对钢结构构件进行加固时，应先将加固件与被加固件沿全长互相压紧，并用长 20mm、间距 300mm~500mm 的定位焊缝焊接后，再由加固件端部向内划分区段（每段不大于 70mm）进行施焊。每焊好一个区段，应间歇 3min~5min。对于截面有对称的成对焊缝，应平行施焊；当有多条焊缝时，应按交错顺序施焊；对上下侧有加固件的截面，应先施焊受拉侧的加固件，然后施焊受压侧的加固件；对一端为嵌固的受压杆件，应从嵌固端向另一端施焊；若为受拉杆，则应从非嵌固的一端向嵌固端施焊。

检查数量：全数检查。

检验方法：观察，并检查施工技术方案及施工记录。

15.4.4 采用螺栓（或铆钉）连接新增钢板件时，应先将原构件与被加固板件相互压紧，然后从加固板件端部向中间逐个制孔并随即安装、拧紧螺栓（或铆钉）。

检查数量：全数检查。

检验方法：观察，查施工技术方案及施工记录。

15.4.5 高强度螺栓连接副的施拧顺序和初拧、复拧扭矩应符合设计要求和国家现行行业标准《钢结构高强度螺栓连接的设计、施工及验收规程》JGJ 82 的规定。

检查数量及检验方法按该规程的规定执行。

15.4.6 采用增大截面法加固静不定结构（如框架、连续梁等）时，应首先将全部加固件与被加固构件压紧并点焊定位，然后按第 15.4.3 条的要求从受力最大构件依次连续地进行加固连接。

检查数量：全数检查。

检验方法：观察，并检查施工技术方案及施工记录。

一 般 项 目

15.4.7 新增钢部件与原结构接合的尺寸偏差，应按现行国家标准《钢结构工程施工质量验收规范》GB 50205 的规定进行检查和评定。

15.5 施工质量检验

主控项目

15.5.1 设计要求全焊透的一、二级焊缝应采用超声波探伤进行内部缺陷的检验；超声波探伤不能对缺陷作出判断时，应采用射线探伤。探伤时，其内部缺陷分级应符合现行国家标准《钢焊缝手工超声波探伤方法和探伤结果分级》GB 11345和《钢熔化焊对接接头射线照相和质量分级》GB 3323 的规定。

检查数量：全数检查。

检验方法：超声波探伤；必要时，采用射线探伤；检查探伤记录。

15.5.2 焊缝外观质量的检查与评定应符合表 15.5.2 的规定。

表 15.5.2 焊缝外观质量检查评定标准

应检查的外观缺陷名称		合格评定标准		
		一级	二级	三级
裂纹、焊瘤、弧坑、未熔合、烧穿、接头不良		不允许		
夹渣		不允许	不允许	允许有深度不大于0.2t的夹渣
表面气孔		不允许	不允许	允许有直径不大于2.0mm的气孔，但每50mm焊缝长度上不得多于2个
电弧擦伤		不允许	不允许	允许存在个别电弧擦伤
根部收缩		不允许	允许有深度不大于0.4mm的根部收缩	允许有深度不大于0.6mm的根部收缩
咬边	不修磨焊缝	不允许	允许有深度不大于0.5mm的咬边，但焊缝两侧咬边总长不得大于焊缝总长的10%	允许有深度不大于1.0mm的咬边，长度不限
	需修磨焊缝	不允许有咬边	不允许有咬边	(无此情形)

注：1 表中 t 为连接处较薄的板厚；

2 三级对接焊缝应按二级焊缝标准进行外观缺陷的检查与评定；

3 本表的合格评定标准仅适用于结构加固工程及其常用的板厚；当板厚 $t > 15\text{mm}$ 时，应按现行国家标准《钢结构工程施工质量验收规范》GB 50205 评定。

检查数量：每批同类构件随机抽查 10%，且不应少于 3 件；被抽查构件中，每一类型焊缝按条数抽查 5%，且不应少于 1 条；每条检查外观质量相对较差的 1 处，总抽查数不应少于 10 处。

检验方法：观察，或使用放大镜、焊缝量规和钢尺检查。

15.5.3 高强度大六角头螺栓连接副终拧完成 1h 后的 48h 内应进行终拧扭矩检查；检查结果应符合现行国家标准《钢结构工程施工质量验收规范》GB 50205 的规定。

检查数量：按节点数随机抽查 10%，且不应少于 10 个；每个被抽查节点按螺栓数抽查 10%，且不应少于 3 个。

检验方法：按该规范的要求执行。

15.5.4 扭剪型高强度螺栓连接副终拧后，除因构造原因无法使用专门扳手拧掉梅花头外，未在终拧中拧掉梅花头的螺栓数不应多于该节点螺栓数的 5%。对所有梅花头未拧掉的扭剪型高强度螺栓连接副应采用扭矩法或转角法进行终拧并作标记，且应进行终拧扭矩检查。

检查数量：按节点数随机抽查 10%，但不应少于 10 个节点；被抽查节点中梅花头未拧掉的扭剪型高强度螺栓连接副，应全数进行终拧扭矩检查。

检验方法：按现行国家标准《钢结构工程施工质量验收规范》GB 50205 规定的方法执行。

15.5.5 焊缝的尺寸偏差应符合现行国家标准《钢结构工程施工质量验收规范》GB 50205 的规定。

检查数量：每一检验批同类构件随机抽查 10%，且不应少于 3 件；被抽查构件中，每一类型焊缝按条数抽查 5%，且不应少于 1 条；每条检查外观质量相对较差的 1 处，总抽查数不应少于 10 处。

检验方法：观察，或使用放大镜、焊缝量规和钢尺检查。

一 般 项 目

15.5.6 焊缝的焊波应均匀；焊道与焊道、焊道与基本金属间过渡应较平滑；焊

渣和飞溅物应基本清除干净。

注：本条中“基本”的涵义，是指其清理结果应得到监理单位的认可。

检查数量：每批同类构件随机抽查 10%，且不应少于 3 件；被抽查构件中，每种焊缝按数量各抽查 5%，总抽查数不应少于 5 处。

检验方法：观察，并检查施工记录。

15.5.7 高强度螺栓连接副的施拧顺序和初拧、复拧扭矩应符合设计要求和现行行业标准《钢结构高强度螺栓连接的设计、施工及验收规程》JGJ 82 的规定。

检查数量：全数检查。

检验方法：检查扭矩扳手标定记录和螺栓施工记录。

15.5.8 高强度螺栓连接副终拧后，螺栓丝扣外露应为 2 扣或 3 扣，其中允许有 10%的螺栓丝扣外露 1 扣至 4 扣。

检查数量：按节点数随机抽查 5%，且不应少于 10 个。

检验方法：观察。

16 钢构件焊缝补强工程

16.1 一般规定

16.1.1 本章适用于负荷状态下钢构件焊缝补强的施工过程控制与施工质量检验。

16.1.2 负荷状态下钢构件焊缝补强工程的施工程序应符合下列规定：

- 1 核算施工荷载，并采取严格的安全与控制措施；
- 2 清理原结构，修整构件施焊区；
- 3 制订合理、安全的焊接工艺，并进行试焊；
- 4 焊区表面处理；
- 5 焊接补强施工；
- 6 焊缝质量检验；
- 7 重做涂装工程。

16.1.3 负荷状态下焊缝连接补强施工，其现场环境气温应符合下列规定：

- 1 施焊镇静钢板的厚度不大于 30mm 时，不应低于 -15°C ；当厚度超过 30mm 时，不应低于 0°C ；
- 2 施焊沸腾钢板时，不应低于 5°C 。

16.1.4 雨雪天气时，严禁露天焊接；4 级以上风力时，焊接作业区应有挡风措施。

16.1.5 对负荷状态下焊缝补强施焊的焊工要求，必须符合本规范第 15.1.5 的规定。

16.2 焊区表面处理

主控项目

16.2.1 钢构件焊缝补强工程施焊前，应清除待焊区间及其两端以外各 50mm 范围内的尘土、漆皮、涂料层、铁锈及其他污垢，并打磨至露出金属光泽。

检查数量：全数检查。

检验方法：会同监理人员逐个焊区检查，经确认合格后签字留档备查。

16.2.2 当发现旧焊缝或其母材有裂纹时，应按本规范规定的修补方法进行修复。

一 般 项 目

16.2.3 施焊前，焊接作业人员应复查钢构件焊区表面处理的质量，并做好检查记录。若不符合要求，应经重新修整后方可施焊。钢构件焊区表面若有冷凝水或结冰现象时，应经清除和烘干后方可施焊。

检查数量：全数检查。

检验方法：观察，触摸。

16.3 焊缝补强施工

主 控 项 目

16.3.1 在下列情况下，焊接补强施工，应先进行焊接工艺试验：

- 1 原构件钢材的品种和钢号系加固施工单位首次使用；
- 2 补强用的焊接材料型号需要改变；
- 3 焊接方法需要改变，或因焊接设备的改变而需要改变焊接参数；
- 4 焊接工艺需要改变；
- 5 需要预热、后热或焊后需作热处理。

检查数量：按现行行业标准《建筑钢结构焊接规程》JGJ 81 的要求确定。

检验方法：检查焊接工艺试验报告。

16.3.2 负荷状态下的焊接施工，应先对结构、构件最薄弱部位进行补强，并采取下列措施：

- 1 对立即能起到补强作用，且对原结构影响较小的部位应先施焊；
- 2 当需加大焊缝厚度时，应从原焊缝受力较小的部位开始施焊，且每次敷焊的焊缝厚度不宜大于 2mm；
- 3 根据原构件钢材的品种，选用相应的低氢型焊条，且焊条直径不宜大于 4mm；

- 4 焊接电流不宜大于 200A;
- 5 当需多道施焊时, 层间温度应低于 100℃;
- 6 应采取有效的控制焊接变形的措施。

检查数量: 全数检查。

检验方法: 按施工技术方案核查操作过程, 并检查施工记录。

16.3.3 当用双角钢与节点板角焊缝连接加固焊接时(图 16.3.3), 应先从一角钢一端的肢尖“1”开始, 沿箭头方向施焊, 继而施焊同一角钢另一端“2”的肢尖焊缝; 再按图中顺序施焊角钢的肢背焊缝“3”和“4”, 以及另一角钢的焊缝“5”、“6”、“7”和“8”。

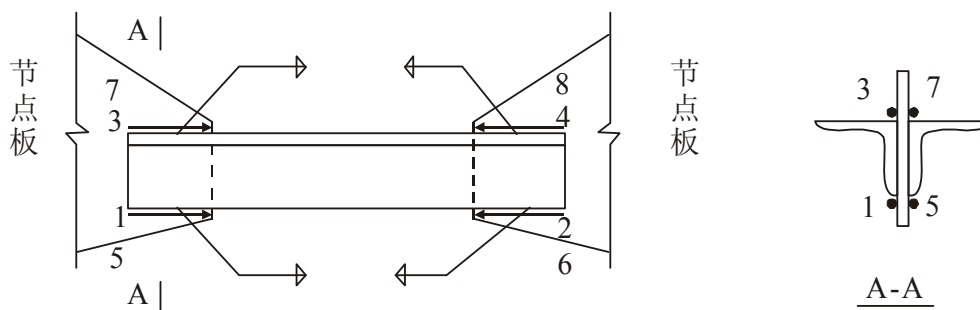


图 16.3.3 焊接顺序示意图

一般项目

16.3.4 负荷状态下焊缝补强的焊接施工, 应指派有经验的焊接专业工程师在场指导, 并应在施工记录上签字。

16.4 焊接质量检验

主控项目

16.4.1 对一级、二级焊缝应进行焊缝探伤, 其探伤方法及探伤结果分级应符合现行国家标准《钢结构工程施工质量验收规范》GB 50205 的规定。

检查数量: 全数检查。

检验方法: 检查超声波或射线探伤记录。

16.4.2 焊缝的外观质量以及焊缝尺寸偏差的检查结果应符合本规范第 15.5.2 条

及第 15.5.5 条的规定。

检查数量：每一检验批同类构件随机抽取 10%，且不少于 3 件。

检验方法：观察，并使用放大镜、焊缝量规和钢尺检查。

一 般 项 目

16.4.3 焊缝的焊波、焊道的施工质量应符合本规范第 15.5.6 条的要求。焊接完成后，应将焊渣和飞溅物清理干净。

检查数量和检验方法按本规范第 15.5.6 条的规定执行。

17 钢结构裂纹修复工程

17.1 一般规定

17.1.1 本章适用于按中国工程建设标准化协会标准《钢结构加固技术规范》~~CECS 77 裂缝修复方法~~修复钢结构裂纹的施工过程控制和施工质量检验。

17.1.2 当发现钢结构构件上有裂纹时，应立即在裂纹端点外 $0.5t \sim 1.0t$ (t 为板厚) 处钻制‘止裂孔’作为应急措施，以防其继续发展；然后再根据裂纹的性质采取修复措施。

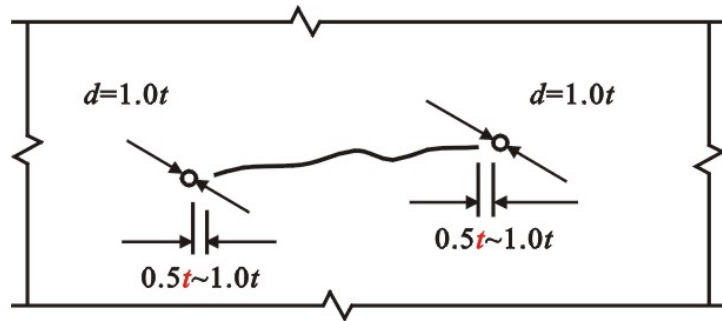


图 17.1.2 裂纹两端钻制“止裂孔”

17.1.3 钢结构、构件裂纹的修复，不论采用对接堵焊法、挖补嵌板法，或是采用附加盖板法进行修复，均须严格按设计、施工图的要求和专门制定的焊接施工技术方案进行施工。

17.1.4 裂纹修复工程，当采用焊接方法时，其施工现场气温及天气条件，应符合本规范第 16.1.4 条及第 16.1.5 条的要求。

17.2 焊缝补强施工及质量检验

17.2.1 当采用堵焊法修复裂纹时，应按下列程序进行：

- 1 清洗裂纹两边各 50mm 以上范围内板面油污、尘垢至显露出洁净的金属光泽；
- 2 用碳弧气刨、风铲或砂轮将裂纹边缘加工成坡口，并延伸至裂纹端头的钻孔处。坡口的形式应根据板厚和施工条件，按现行国家标准《气焊、

手工电弧焊及气体保护焊焊缝坡口的基本型式与尺寸》GB 985 的规定选用；

- 3 将裂纹两侧及端部金属预热至 $100^{\circ}\text{C}\sim 150^{\circ}\text{C}$ ，并在堵焊全过程中保持此温度；
- 4 采用与钢材相匹配的低氢型焊条或超低氢型焊条施焊；
- 5 宜用小直径焊条以分段分层逆向焊施焊；焊接时应按规定的顺序（图 17.2.1）进行。每一焊道焊完后宜立即进行锤击检查；
- 6 对承受动力荷载的构件，堵焊后其表面应磨光，使之与原构件表面齐平，磨削痕迹线应大体与裂纹切线方向垂直；
- 7 对重要结构或厚板构件，堵焊后应立即进行退火处理。

检查数量：全数检查。

检验方法：监理人员全程跟班观察、检查。

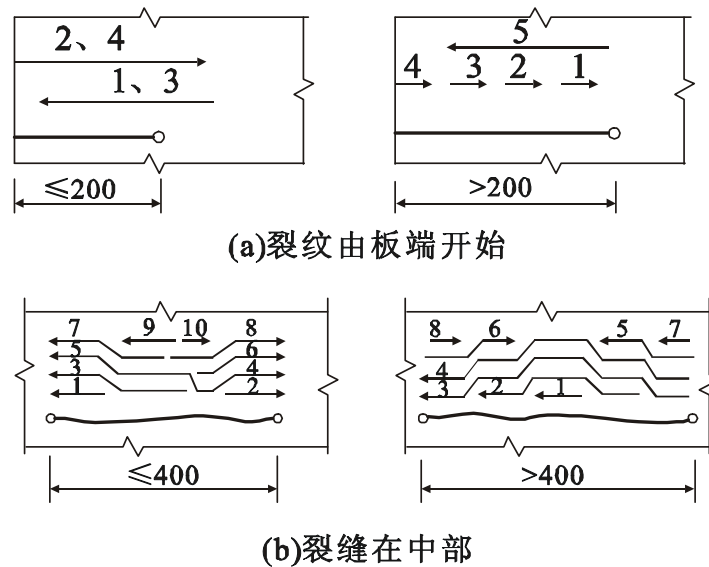


图 17.2.1 堵焊焊道顺序

17.2.2 对网状、分叉状裂纹区和有破裂、过烧、烧穿等缺陷的梁、柱腹板部位，宜采用嵌板修补，修补程序为：

- 1 检查确定缺陷的范围；
- 2 将缺陷部位切除，且宜切成带圆角的矩形洞口。切除部分的尺寸应比缺陷界线的尺寸扩大 100mm（图 17.2.2a）；

- 3 用等厚度、同材质的嵌板嵌入切除部位，嵌板的长宽边缘与切除孔间二个边应留有 2~4mm 的间隙，并将其边缘加工成对接焊缝要求的坡口形式；
- 4 嵌板定位后，将孔口四角区域预热至 100℃~150℃，并按规定的顺序（图 17.2.2b）采用分段分层逆向焊法施焊；

检查数量：全数检查。

检验方法：监理人员全程跟班检查。

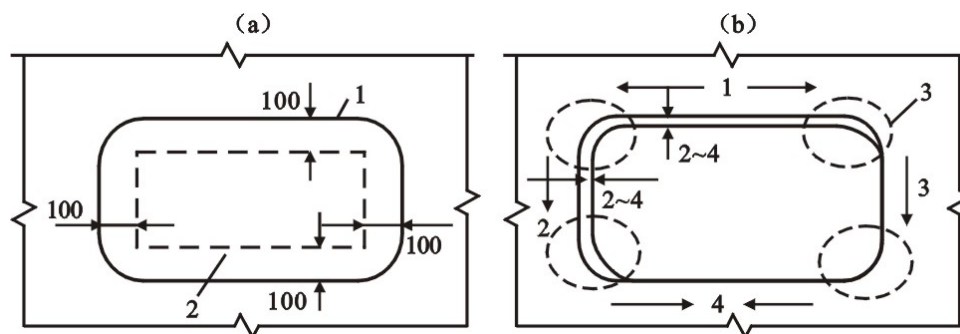


图 17.2.2 缺陷切除后的修补

1—切割线；2—缺陷界线；3—预热部位

注：图中尺寸单位为 mm

(a) 缺陷部位的切除

(b) 预热部位及焊接顺序

17.2.3 采用附加盖板修补裂纹时，宜采用双层盖板；其厚度应与原板等厚。此时裂纹两端仍须钻孔。当焊上盖板时，应设法将加固盖板压紧；焊脚尺寸应等于板厚。盖板的焊接也应按规定的顺序（图 17.2.2-b）执行。

检查数量：全数检查。

检验方法：监理人员全程跟班观察。

17.2.4 当吊车梁腹板上部出现裂纹时，应根据检查的情况先采取构造措施（如调整轨道偏心等），再按第 17.2.1 条的规定修补裂纹。同时，尚应按设计、施工图的规定进行加固。

17.2.5 钢结构、构件裂缝修复工程的施工质量检验，应符合本规范第 16.4 节的规定。

18 混凝土及砌体裂缝修补工程

18.1 一般规定

18.1.1 本章适用于混凝土或砌体结构、构件中裂缝修补的施工过程控制和施工质量检验。

注：对影响结构、构件承载力的裂缝，以及地基不均匀沉降引起的裂缝，当需按本章的规定进行修补时，应先采取必要的加固措施，消除裂缝产生的根源。

18.1.2 裂缝修补的施工程序应符合下列规定：

- 1 裂缝复查；
- 2 制订修补技术方案；
- 3 清理、修整原结构、构件；
- 4 界面处理及原构件含水率控制；
- 5 裂缝修补施工；
- 6 修补质量检验。

18.1.3 修补裂缝现场的气温，应符合裂缝修补材料使用说明书的规定；若无具体规定，不应低于 15℃；修补过程不得遭受日晒雨淋，并严禁在风沙和雨雪天气条件下进行露天修补施工。

对现场环境的湿度要求，也应符合产品使用说明书的规定。

18.2 界面处理

主控项目

18.2.1 原结构、构件除应按本规范第 3.0.4 条和第 3.0.5 条的要求清理、修整外，尚应按下列规定进行界面处理：

- 1 沿裂缝走向，在裂缝中插入作为临时标志的竹钉或其他钉，钉距以能在打磨后找到裂缝为度。然后对裂缝两侧各 100mm 范围内的原构件表面，用喷砂机或砂轮机打磨平整，直至露出坚实的骨料新面，经检查无油渍、污垢后用压缩空气或吸尘器清理干净；

- 2 当设计要求沿裂缝走向骑缝凿槽时，应按施工图规定的剖面形式（如 V 形、U 形等）和尺寸进行划线、开凿、修整并清理干净。若设计未规定槽形，宜凿成 U 形槽。若原构件表面不平，尚应沿裂缝走向削成便于连续封闭的平顺弧面，不得有局部突起或高差；
- 3 裂缝腔内的粘合面处理，应按产品使用说明书的规定或在该产品厂方指派的专业工程师指导下进行。

一 般 项 目

18.2.2 原构件界面含水率应按胶粘剂使用说明书的要求进行控制。若有困难，应改用高潮湿面专用的结构胶粘剂。

检查数量：全数检查。

检验方法：混凝土含水率测定仪检测；砌体用烘干法检测。

18.3 表面封闭法施工

主 控 项 目

18.3.1 粘贴封闭材料修补裂缝前，应复查裂缝两侧原构件表面打磨的质量是否合格。若已合格，应采用工业丙酮擦拭一遍。

检查数量：全数检查。

检验方法：观察，并检查施工记录。

18.3.2 若粘贴纤维织物的施工工艺有底涂要求时，应按规定配制和拌合底胶。拌合后的底胶，其色泽应均匀，粘度低、渗透性好，无结块，且不受尘土、水分和油烟的污染。

底胶应用滚筒刷或特制的毛刷均匀涂布在洁净的原构件表面。涂刷时，应注意刮去胶液中的气泡。调好的底胶应在规定的时间内用完。底胶涂刷完毕，应立即进行养护，并防止胶面受到污染。当胶面呈指触干燥（指干）时，立即进入下一工序。

检查数量：全数检查。

检验方法：观察，触摸，并检查施工记录。

18.3.3 浸渍、粘结纤维织物用的结构胶粘剂，其配制和拌合应按产品使用说明书进行。拌合后的胶液色泽应均匀，无结块和气泡；随即将其均匀涂抹于底胶层的面上。若采用免底涂胶粘剂，应先检查其产品使用说明书，经监理单位确认为免底涂胶粘剂后，再直接涂抹在粘贴部位的混凝土面上。

检查数量：全数检查。

检验方法：观察，检查施工记录。

18.3.4 粘贴纤维织物时，应按下列步骤和要求进行：

- 1 将裁剪好、经检查无误的纤维织物敷在涂好胶粘剂的基层上；
- 2 用特制的滚筒在已贴好纤维织物的面上，沿纤维径向多次滚压，使胶液充分润透、渗到纤维中，且应仔细刮、挤平整，排出气泡；
- 3 多层粘贴时，应在底层纤维织物所涂的胶液达到指干状态时立即涂胶粘剂贴下一层。若拖延时间超过 1h，则应等待 12h 后，再涂刷胶粘剂粘贴下一层，且粘贴前应重新将织物粘合面上的灰尘擦拭干净；
- 4 最外层纤维织物的表面应均匀涂抹一道胶粘剂。

检查数量：全数检查。

检验方法：观察，检查施工记录。

一 般 项 目

18.3.5 粘贴织物时，其边缘距裂缝中心线的距离应不小于 50mm，且不允许有负偏差。织物长度应至少大于裂缝长度 100mm，若由于构造原因不能满足此要求，应在织物端部加贴横向压条。压条的长度应比封闭用的织物宽度至少大 100mm。

检查数量：随机抽查修补构件数的 10%，且不少于 5 个构件。

检验方法：钢尺测量。

18.3.6 当粘贴织物不止一层时，其粘贴工艺应符合本规范第 10.3.2 条第 5 款的规定。

检查数量：全数检查。

检验方法：观察。

18.3.7 在纤维织物最上一层的面上应涂刷胶粘剂一遍，并随即撒上石英砂或豆石。

待胶粘剂完全固化后再抹水泥砂浆或设计指定的材料，作为防护面层。

检查数量：全数检查。

检验方法：观察，检查施工记录。

18.4 柔性密封法施工

主控项目

18.4.1 按设计规定的尺寸开凿 U 形槽或 V 形槽，并仔细检查凿槽质量。检查结果应符合设计及本章第 18.2 节的要求。

检查数量：全数检查。

检验方法：观察，检查施工记录。

18.4.2 当需设置隔离层时，U 形槽的槽底应为光滑的平底。槽底铺设的隔离层，应是不吸潮膨胀，且不与弹性密封材料及基材发生化学反应的材料；隔离层应紧贴槽底（图 18.4.2），但不与槽底粘连。

检查数量：全数检查。

检验方法：观察，检查施工记录。

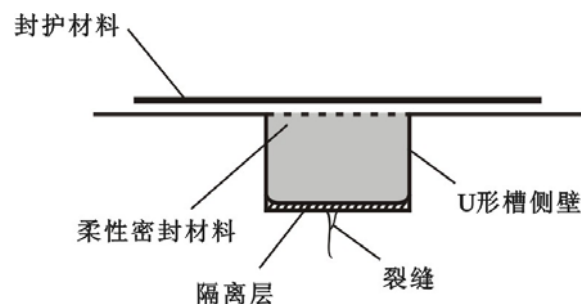


图 18.4.2 裂缝处开 U 形槽充填修补材料

18.4.3 当在槽内填充柔性或弹性密封材料时，应先在槽内凿毛的两侧壁表面上涂刷一层胶液，方可填充所选用的密封材料。

检查数量：全数检查。

检验方法：观察，检查施工记录。

一般项目

18.4.4 密封材料填充完毕后，应在裂缝槽口及其两侧各 50mm 范围内粘贴无碱

玻璃纤维织物或无纺布封护。

检查数量：全数检查。

检验方法：观察，检查施工记录。

18.5 压力灌注法施工

主控项目

18.5.1 采用压力灌注法注入低粘度胶液或注浆料修补混凝土、砌体裂缝时，应根据裂缝宽度、深度和内部情况，选用定压注射器自动注胶法或机控压力注浆法。其选择应符合下列原则：

- 1 当混凝土或砌体的水平构件和竖向构件中，有宽度为 0.05mm~1.5mm，深度不超过 300mm 的贯穿或不贯穿裂缝时，宜采用定压注射器注胶法施工。注射器安装的方法和间距应符合产品使用说明书的规定。这种方法所产生的压力应不小于 0.2MPa。若压力过低，应改用其他产品。
- 2 裂缝宽度大于 0.5mm 且走向蜿蜒曲折或为体积较大构件的混凝土深裂缝，宜采用机控压力注胶；注入压力应根据产品使用说明书确定。
- 3 当裂缝宽度大于 2mm 时，应采用符合本规范表 4.8.1 规定的注浆料，以压力灌注法施工。

18.5.2 压力灌注装置的安装和试压检验应符合下列要求：

- 1 注胶嘴（或注浆嘴）及其基座应按裂缝走向设置。针筒注胶嘴间距为 100mm~300mm；机控注胶（浆）嘴间距为 300mm~500mm；同时尚应设在裂缝交叉点、裂缝较宽处和端部。注胶（浆）嘴基座之间的裂缝表面应采用封缝胶封闭。每条裂缝上还必须设置排气嘴。对现浇板裂缝，注胶（浆）嘴可设在板底，也可设在板面，但均应保证裂缝上下表面的密封；
- 2 封缝胶固化后，应进行压气试验，检查密封效果；观察注胶（浆）嘴之间的连通情况。当注胶（浆）嘴中气压达到 0.5MPa 时，若仍有不通气的注胶（浆）嘴，则应重新埋设注胶（浆）嘴，并缩短其间距。

检查数量：全数检查。

检验方法：封缝胶泥固化后立即进行压气试验。沿封缝胶泥处涂刷皂液，从注胶（浆）嘴压入压缩空气，压力取等于注胶（浆）压力，观察是否有漏气的气泡出现。若有漏气，应用胶泥修补，直至无气泡出现。

18.5.3 施工前应复查裂缝修补胶（浆）液的品种、型号及进场复验报告，以及所配制胶（浆）液的初始粘度。若拌合胶（浆）液时，发现有突然发热变稠的现象，应弃用该批胶（浆）液。

检查数量：全数检查。

检验方法：观察。

18.5.4 注胶（浆）压力控制与注胶（浆）作业应符合下列规定：

- 1 注胶（浆）压力应按产品使用说明书进行控制；
- 2 压力注胶（浆）作业按从下到上的顺序进行；
- 3 注浆过程中出现下列标志之一时，即可确认裂缝腔内已注满胶（浆）液，可以转入下一个注胶（浆）嘴进行注胶（浆），直至注完整条裂缝：
 - （1）在注胶（浆）压力下，上部注胶（浆）嘴有胶（浆）液流出；
 - （2）在胶（浆）液适用期内，吸胶（浆）率小于 0.05L/min。

一 般 项 目

18.5.5 当上部注胶（浆）嘴或排气嘴有胶（浆）液流出时，应及时关闭上部注胶（浆）嘴，并维持压力 1min~2min。待缝内的胶（浆）液初凝时，应立即拆除注胶（浆）嘴和排气嘴，并用环氧胶泥将嘴口部位抹平、封闭。

18.6 施工质量检验

18.6.1 胶（浆）液固化时间达到 7d 时，应立即采用下列方法之一进行灌注质量检验：

- 1 超声波法（仅用于混凝土构件）：

当采用超声波探测时，其测定的浆体饱满度不应小于 90%。

检查数量：见证抽测裂缝总数的 10%，且不少于 5 条裂缝。

检验方法：按现行中国工程建设标准化协会标准有关超声法检测混凝土缺陷规程 ~~CECS 21~~ 的规定执行。

2 取芯法（仅用于混凝土构件）：

随机钻取直径 D 不小于 50mm 的芯样进行检测。钻芯前应先通过探测避开钢筋；取芯点宜位于裂缝中部。检查芯样裂缝是否被胶体填充密实、饱满，粘结完整。如有补强要求，还应对芯样做劈拉强度试验；试验结果应符合现行国家标准《混凝土结构加固设计规范》GB 50367 的要求。

钻芯后留下的孔洞应采用掺有石英砂的结构胶填塞密实。

检查数量：每一检验批同类构件见证抽查 10%，且不少于 3 条裂缝；每条取芯样 1 个。

检验方法：观察、检查修补胶固化 7d 的抗劈拉试验记录。

3 承水法：

仅适用于现浇楼板或围堰类构筑物。以承水 24h 不渗漏为合格。

检查数量：按合同要求确定。

检验方法：观察，并检查承水试验报告。

19 植筋工程

19.1 一般规定

19.1.1 本章适用于混凝土承重结构和砌体承重结构以锚固型环氧类结构胶粘剂种植带肋钢筋（包括拉结筋）和全螺纹螺杆的施工过程控制和施工质量验收。

19.1.2 植筋（包括全螺纹螺杆，以下同）工程施工程序应按施工设计规定的工序（图 19.1.2）进行。

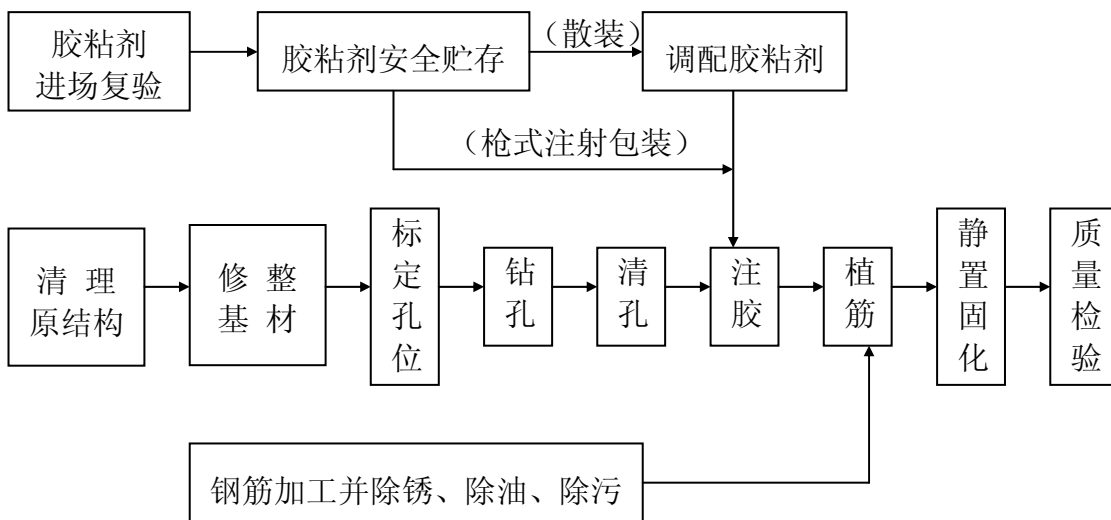


图 19.1.2

19.1.3 植筋工程的施工环境应符合下列要求：

- 1 基材表面温度应符合胶粘剂使用说明书要求；若未标明温度要求，应按不低于 15℃ 进行控制；
- 2 基材孔内表层含水率应符合胶粘剂产品使用说明书的规定；
- 3 严禁在大风、雨雪天气进行露天作业。

注：当基材孔内表层含水率无法降低至胶粘剂使用说明书的要求时，应改用高潮湿面适用的胶粘剂。

19.1.4 植筋位置应经放线并探测钢筋位置后标定。若植筋孔位受原钢筋干扰，应通知设计单位变更植筋位置，并出具变更设计通知书。

19.1.5 植筋焊接应在注胶前进行。若个别钢筋确需后焊时，除应采取断续施焊的降温措施外，尚应要求施焊部位距注胶孔顶面的距离不应小于 15d，且不应小

于 200mm；同时必须用冰水浸渍的多层湿巾包裹植筋外露的根部。

19.1.6 基材清孔及钢筋除锈、除油和除污的工序完成后，应按隐蔽工程的要求进行检查和验收。

19.2 界面处理

主控项目

19.2.1 植筋孔洞钻好后应先用钢丝刷进行清孔；再用洁净无油的压缩空气或手动吹气筒清除孔内粉尘，如此反复处理不应少于 3 次。必要时尚应用干净棉纱沾少量工业丙酮擦净孔壁。

检查数量：全数检查。

检验方法：观察、触摸孔壁。

19.2.2 植筋工程施工过程中，应每日检查其孔壁的干燥程度。

检查数量：全数检查。

检验方法：混凝土用含水率测定仪检测；砌体用烘干法检测。

19.2.3 植筋孔壁应完整，不得有裂缝和其他局部损伤。

检查数量：全数检查。

检验方法：在有照明条件下观察，并检查施工记录。

一般项目

19.2.4 植筋用的钢筋或螺杆在植入前应复查有无未打磨干净的旧锈和新锈。若有新旧锈斑，应用砂纸擦净。

检查数量：全数检查。

检验方法：观察。

19.2.5 植筋孔壁清理洁净后，若不立即种植钢筋，应暂时封闭其孔口，防止尘土、碎屑、油污和水分等落入孔中影响锚固质量。

检查数量：全数检查。

检验方法：观察，并检查施工记录。

19.3 植筋工程施工

主控项目

19.3.1 当采用自动搅拌注射筒包装的胶粘剂时，应选用硬包装产品，不得使用软包装产品。其植筋作业应按产品使用说明书的规定进行，但应经试操作。若试操作结果表明，该自动搅拌器搅拌的胶不均匀，应予弃用。当采用现场配制的植筋胶时，应在无尘土飞扬的室内，按产品使用说明书规定的配合比和工艺要求严格执行，且应有专人负责。调胶时应根据现场环境温度确定树脂的每次拌合量；使用的工具应为低速搅拌器；搅拌好的胶液应色泽均匀，无结块，无气泡产生。在拌合和使用过程中，应防止灰尘、油、水等杂质混入，并应按规定的可操作时间完成植筋作业。

检查数量：全数检查。

检验方法：观察。

19.3.2 注入胶粘剂时，其灌注方式应不妨碍孔中的空气排出，灌注量应按产品使用说明书确定，并以植入钢筋后有少许胶液溢出为度。在任何工程中，均不得采用钢筋从胶桶中粘胶塞进孔洞的施工方法。

检查数量：全数检查。

检验方法：由监理人员跟班检查，一经发现应责令重新返工。

19.3.3 注入植筋胶后，应立即插入钢筋，并按单一方向边转边插，直至达到规定的深度。从注入胶粘剂至植好钢筋所需的时间，应少于产品使用说明书规定的适用期（可操作时间）。否则应拔掉钢筋，并立即清除失效的胶粘剂；重新按原工序返工。

检查数量：全数检查。

检验方法：观察。

19.3.4 植入的钢筋必须立即校正方向，使植入的钢筋与孔壁间的间隙均匀。胶粘剂未达到产品使用说明书规定的固化期前，应静置养护，不得扰动所植钢筋。

检查数量：全数检查。

检验方法：专人巡察、监理人员检查。

一般项目

19.3.5 植筋钻孔孔径的偏差应符合表 19.3.5 - 1 的规定。钻孔深度及垂直度的偏差应符合表 19.3.5 - 2 的规定。

表 19.3.5 - 1 植筋钻孔孔径允许偏差 (mm)

钻孔直径	孔径允许偏差	钻孔直径	孔径允许偏差
<14	≤+1.0	22~32	≤+2.0
14~20	≤+1.5	34~40	≤+2.5

表 19.3.5 - 2 植筋钻孔深度、垂直度和位置的允许偏差

植筋部位	钻孔深度允许偏差 (mm)	钻孔垂直度允许偏差 (mm/m)	位置允许偏差 (mm)
基础	+20, 0	50	10
上部构件	+10, 0	30	5
连接节点	+5, 0	10	5

注：当钻孔垂直度偏差超过允许值时，应由设计单位确认该孔洞是否可用；若需返工，应由施工单位提出技术处理方案，经设计单位认可后实施。对经处理孔洞，应重新检查验收。

检查数量：每种规格植筋随机抽查 5%，且不少于 5 根。

检验方法：量角规、靠尺、钢尺量测；重新钻孔时，尚应检查技术处理方案。

19.4 施工质量检验

19.4.1 植筋的胶粘剂固化时间达到 7d 的当日，应抽样进行现场锚固承载力检验。其检验方法及质量合格评定标准必须符合本规范附录 W 的规定。

检查数量：按本规范附录 W 确定。

检验方法：监理人员应在场监督，并检查现场拉拔检验报告。

19.4.2 对现场拉拔检验不合格的植筋工程，若现场考察认为与胶粘剂质量有关且业主单位要求追究责任时，应委托当地独立检测机构对胶粘剂安全性能进行系统的试验室检验与评定。其检验项目及安全性能指标应符合现行国家标准《混凝土结构加固设计规范》GB 50367 的规定。

检查数量：每一检验项目的试件数量应按常规检验加倍。

检验方法：按现行国家标准《混凝土结构加固设计规范》GB 50367 和本规范规定的试验方法进行。

20 锚栓工程

20.1 一般规定

20.1.1 本章适用于混凝土结构、构件后扩底型锚栓工程和定型化学锚栓工程的施工过程控制和施工质量验收。

注：后扩底型锚栓包括自切底和预切底两种扩底方式。

20.1.2 锚栓工程的施工程序应符合下列规定：

- 1 清理、修整原结构、构件并划线定位；
- 2 锚栓钻孔、清孔、预紧和安装；
- 3 锚固质量检验。

20.1.3 原结构、构件清理、修整后，应按设计图纸进行划线确定锚栓位置；若构件内部配有钢筋，尚应探测其对钻孔有无影响。若有影响，应立即通知设计单位处理。

20.1.4 锚栓工程的施工环境应符合下列要求：

- 1 锚栓安装现场的气温不宜低于 -5°C 。
- 2 严禁在雨雪天气进行露天作业。

20.2 锚栓安装施工

主控项目

20.2.1 锚栓的钻孔，应采用该产品使用说明书规定的钻头及配套工具，并应按该说明书规定的钻孔要求进行操作。

检查数量：每一锚栓品种不少于一次。

检验方法：观察，检查钻孔记录。

20.2.2 基材表面及锚孔的清理应符合下列要求：

- 1 混凝土基材表面应按本规范第 3.0.4 及 3.0.5 条的要求进行清理、修整；
- 2 锚栓的锚孔，应用压缩空气或手动气筒清除孔内粉屑；
- 3 锚栓应无浮锈；锚板范围内的基材表面应光滑平整，无残留的粉尘、碎屑。

检查数量：全数检查。

检验方法：观察，并用含水率测定仪检测。

20.2.3 锚栓的安装作业应符合下列规定：

- 1 自扩底型锚栓的安装，应使用专门安装工具并利用锚栓专制套筒上的切底钻头边旋转、边切底、边就位；同时通过目测位移，判断安装是否到位；若已到位，其套筒顶端应低于混凝土表面的距离为 1~3mm；对穿透式自扩底锚栓，此距离系指套筒顶端应低于被固定物的距离；
- 2 模扩底锚栓的安装应使用专门的模具式钻头切底，将锚栓套筒敲至柱锥体规定位置以实现正确就位；同时通过目测位移，判断安装是否到位；若已到位，其套筒顶端至混凝土表面的距离也应约为 1mm~3mm。

检查数量：全数检查。

检验方法：观察，检查安装记录。

一 般 项 目

20.2.4 锚栓孔清孔后，若未立即安装锚栓，应暂时封闭其孔口，防止尘土、碎屑、油污和水分等落入孔内影响锚固质量。

检查数量：全数检查。

检验方法：观察，并检查施工记录。

20.2.5 锚栓固定件的表面应光洁平整。

检查数量：全数检查。

检验方法：观察。

20.2.6 钻孔偏差应符合下列规定：

- 1 垂直度偏差不应超过 2.0%；
- 2 直径偏差不应超过表 20.2.7 的规定值，且不应有负偏差；
- 3 孔深偏差仅允许正偏差，且不应大于 5mm；
- 4 位置偏差应符合施工图规定；若无规定，应按不超过 5mm 执行。

检查数量：每一种孔径随机抽检 5%，且不少于 5 个。

检验方法：直角靠尺、探针、钢尺量测。

表 20.2.7 锚栓钻孔直径的允许偏差 (mm)

钻孔直径	允许偏差	钻孔直径	允许偏差
≤14	≤+0.3	24~28	≤+0.5
16~22	≤+0.4	30~32	≤+0.6

20.3 施工质量检验

主控项目

20.3.1 锚栓安装、紧固或固化完毕后，应进行锚固承载力现场检验。其锚固质量必须符合本规范关于锚固承载力现场检验与评定的规定（附录 W）。

检查数量：按本规范附录 W 确定。

检验方法：检查锚栓承载力现场检验报告。

一般项目

20.3.2 锚栓应按设计或产品安装说明书的要求，检查其锚固深度、预紧力控制值及位置偏差等。

21 灌浆工程

21.1 一般规定

21.1.1 本章适用于以结构加固用水泥基灌浆料加固承重结构混凝土构件和砌体构件的施工图复查、施工过程控制和施工质量检验。

21.1.2 结构构件增大截面灌浆工程的施工程序及需按隐蔽工程验收的项目，应按本规范第5章的规定执行，并应符合下列规定：

- 1 在安装模板的工序中，应增加设置灌浆孔和排气孔的规定。
- 2 在灌浆施工的工序中，对第一次使用的灌浆料，应增加试灌的作业；当分段灌注时，尚应增加快速封堵灌浆孔和排气孔的作业。

21.1.3 灌浆工程的施工组织设计和施工方案应结合结构的特点进行论证，并经审查批准。

21.2 施工图安全复查

21.2.1 在结构加固工程中使用水泥基灌浆料时，应对施工图进行安全复查，其结果应符合下列规定：

- 1 对增大截面加固，仅允许用于原构件为普通混凝土或砌体的工程；不得用于原构件为高强混凝土的工程。
- 2 对外加型钢（角钢）骨架的加固，仅允许用于干式外包钢工程；不得用于外粘型钢（角钢）工程。

21.2.2 当用于普通混凝土或砌体的增大截面工程时，尚应遵守下列规定：

- 1 不得采用纯灌浆料，而应采用以70%灌浆料与30%细石混凝土混合而成的浆料（以下简称混合料），且细石混凝土粗骨料的最大粒径不应大于12.5mm。
- 2 混合料灌注的浆层厚度（即新增截面厚度）不应小于60mm，且不宜大于80mm；若有可靠的防裂措施，也不应大于100mm。
- 3 采用混合料灌注的新增截面，其强度设计值应按细石混凝土强度等级采用。细石混凝土强度等级应比原构件混凝土提高一级，且不应低于C25级，也不应高于C50级。

注：当构件新增截面尺寸较大时，宜改用普通混凝土或自密实混凝土。

4 梁、柱的新增截面应分别采用三面围套和全围套的构造方式，不得采用仅在梁底或柱的相对两面加厚的做法。板的新增截面与旧混凝土之间应采取增强其粘结抗剪和抗拉能力的措施，且应设置防温度、收缩的构造钢筋。

21.2.3 当用于干式外包钢工程时，不论采用任何品牌灌浆料，均仅作为充填角钢与原混凝土间的缝隙之用，不考虑其粘结能力。在任何情况下，均不得替代结构胶粘剂用于外粘型钢（角钢）工程。

21.2.4 当本规范本节的安全规定与其他标准规范不一致时，对建筑结构加固改造工程应按本规范的规定执行。

21.3 界面处理

主控项目

21.3.1 原构件界面（即粘合面）处理应符合下列规定：

1 对混凝土构件，应采用人工、砂轮机或高压水射流充分打毛。打毛深度应达骨料新面，且应均匀、平整；在打毛同时，尚应凿除原截面的棱角。

2 对一般砌体构件，仅需剔除勾缝砂浆、已风化的块材面层和抹灰层或其他装饰层。

3 对外观质地光滑，且强度等级高的砌体构件，除应按本条第2款处理外，尚应打毛块材表面；每块应至少打毛两处，且可打成点状或条状，其深度以3~4mm为度。

在完成打毛工序后，尚应清除已松动的骨料、浮碴和粉尘，并用清洁的压力水冲洗干净。

检查数量：全数检查。

检验方法：观察、触摸，并检查施工记录。

21.3.2 对打毛的混凝土或砌体构件，应按设计选用的结构界面胶（剂）及其工艺进行涂刷。对楼板加固，除应涂刷结构界面胶（剂）外，尚应种植剪切销钉。其具体种植要求，应符合本规范第5.2.2条的规定。

界面胶（剂）和锚固型结构胶粘剂进场时，应按本规范第4章的要求进行复验。

检查数量及检验方法应按该章确定。

一 般 项 目

21.3.3 结构界面胶（剂）的涂刷方法及质量要求，应符合产品使用说明书及施工图说明的要求。若涂刷时间距界面处理时间较长，尚应检查界面处理质量是否有变化。经复查确认合格后方可进入本工序。

检查数量：全数检查。

检验方法：观察、擦拭、触摸，并检查界面胶（剂）的涂刷记录。

21.4 灌浆施工

主 控 项 目

21.4.1 新增截面的受力钢筋、箍筋及其他连接件、锚固件、预埋件与原构件连接（焊接）和安装的质量，应符合本规范第 5.3.1 条的要求。

检查数量及检验方法也按本规范第 5.3.1 条的规定执行。

21.4.2 灌浆工程的模板、紧箍件（卡具）及支架的设计与安装，除应遵守现行国家标准《混凝土结构工程施工质量验收规范》GB 50204 的规定外，尚应符合下列要求：

1 当采用在模板对称位置上开灌浆孔和排气孔灌注时，其孔径不宜小于 100mm，且不应小于 50mm；间距不宜大于 800mm。若模板上有设计预留的孔洞，则灌浆孔和排气孔应高于该孔洞最高点约 50mm。

2 当采用在楼板的板面上凿孔对柱的增大截面部位进行灌浆时，应按一次性灌满的要求架设模板，并采取措施防止连接处漏浆。此时，柱高不宜大于 3m，且不应大于 4m。若将这种方法用于对梁的增大截面部位进行灌浆，则无需限制跨度，均可按一次性灌注完毕的要求架设模板。

梁、柱的灌浆孔和排气孔应对称布置，且分别凿在梁的边测和柱与板交界边缘上。凿孔的尺寸一般为 60mm×120mm 的矩形孔。

21.4.3 新增灌浆料与细石混凝土的混合料，其强度等级必须符合设计要求，用于检查其强度的试块，应在监理工程师的见证下，按本规范第 5.3.2 条的规定进行取样、制作、养护和检验。

注：试块尺寸应为 100mm×100mm×100mm 的立方体。其检验结果应换算为边长为 150mm 的标准立方体抗压强度，作为评定混合料强度等级的依据，换算系数应按现行国家标准《普通混凝土力学性能试验方法标准》GB/T 50081 的规定采用。

检查数量及检验方法按该条规定执行。

21.4.4 灌浆工艺应符合国家现行有关标准和产品使用说明书的规定。灌浆料启封配成浆液后，应直接与细石混凝土拌合使用，不得在现场再掺入其他外加剂和掺合料。当将拌好的混合料灌入模板内时，允许用小工具轻轻敲击模板。

检查数量：全数检查。

检验方法：观察、温度计检测，并检查施工记录。

21.4.5 日平均温度低于 5℃时，应按冬期施工要求，采取有效措施确保灌浆工艺的安全可行。浆体拌和温度应控制在 50℃~65℃之间；基材温度和浆料入模温度应符合产品使用说明书的要求，且不应低于 10℃。

一 般 项 目

21.4.6 混合料灌注完毕后，应按施工技术方案及时采取有效的养护措施，并应符合下列规定：

1 养护期间日平均温度不应低于 5℃；若低于 5℃，应按冬期施工要求，采取保暖升温措施；在任何情况下，均不得采用负温养护方法，以确保灌浆工程的养护质量。

2 灌注完毕应及时喷洒养护剂或塑料薄膜，然后再加盖湿麻袋或湿草袋。在完成此道作业后，应按本规范第 5.3.4 条的规定进行养护，且不得少于 7d。

3 应在养护期间，自始至终做好浆体的保湿工作；冬期施工，还应做好浆体保温工作；保湿、保温工作的定期检查记录应留档备查。

检查数量：全数检查。

检验方法：观察、抽检并检查施工记录。

21.5 施工质量检验

21.5.1 以灌浆料与细石混凝土拌制的混合料，并采用灌浆法灌注而成的新增截面，其施工质量应符合本规范第 5 章的规定。

21.5.2 当按本规范第 5 章的规定检查混合料灌注的新增截面的施工质量前，应先对下列文件进行审查。

- 1 灌浆料出厂检验报告和进场复验报告；
- 2 拌制混合料现场取样作抗压强度检验的检验报告。

22 建筑结构加固工程竣工验收

22.0.1 建筑结构加固工程竣工验收程序和组织应符合下列规定：

- 1 检验批和分项工程应由监理工程师组织施工单位专业技术负责人及专业质量负责人进行验收；
- 2 子分部工程应由总监理工程师组织施工单位项目负责人和技术、安全、质量负责人进行验收；该加固项目设计单位工程项目负责人及施工单位部门负责人也应参加；
- 3 各子分部工程竣工验收完成后，施工单位应向建设单位提交分部工程验收报告，建设单位设计报告后，应指派其加固工程负责人组织施工（含分包单位）、设计、监理等单位负责人进行分部工程竣工验收；
- 4 分部工程竣工验收合格后，建设单位应负责办理有关建档和备案等事宜；
- 5 若参加竣工验收各方对加固工程的安全和质量有异议，应请当地工程质量监督机构协调处理。

22.0.2 建筑结构加固工程的施工质量应按下列要求进行竣工验收：

- 1 加固工程施工质量应符合本规范和相关专业验收标准的规定，以及加固设计文件的要求；
- 2 参与加固工程施工质量验收的各方人员应具备规定的资格；
- 3 加固工程质量的验收应在施工单位自行检查评定合格的基础上进行；
- 4 隐蔽工程应在隐蔽前已由施工单位通知有关单位进行了验收，并已形成验收文件；
- 5 涉及结构安全的检验项目，已按规定进行了见证取样检测，其检测报告的有效性已得到监理人员检查认可；
- 6 加固工程的观感质量应由验收人员进行现场检查。其检查结果的综合结论已得到验收组成员共同确认。

22.0.3 建筑结构加固子分部工程竣工验收时，应提供下列文件和记录：

- 1 设计变更文件；
- 2 原材料、产品出厂检验合格证和涉及安全的原材料、产品的进场见证抽

样复验报告；

- 3 结构加固各工序应检项目的现场检查记录和检验报告；
- 4 施工过程质量控制记录；
- 5 隐蔽工程验收记录；
- 6 加固工程质量问题的处理方案和验收记录；
- 7 其他必要的文件和记录。

22.0.4 子分部工程合格质量标准应符合下列规定：

- 1 子分部工程所含的各分项工程，其质量验收合格；
- 2 质量控制资料完整；
- 3 涉及安全的见证检验项目，其抽检结果符合本规范合格质量标准的要求；
- 4 观感质量经验收组成员共同确认合格。

22.0.5 建筑结构加固工程施工质量不合格时，应由施工单位返工重做，并重新检查、验收。若通过返工后仍不能满足安全使用要求的加固工程，严禁验收。

附录 A 建筑结构加固子分部工程、分项工程划分

表 A.0.1 建筑结构加固子分部工程、分项工程划分

分部工程	子分部工程	分项工程
建筑结构加固 (上部结构加固)	混凝土构件增大截面工程	原构件修整、界面处理、钢筋加工、焊接、混凝土浇筑、养护
	局部置换构件混凝土工程	局部凿除、界面处理、钢筋修复、混凝土浇筑、养护
	混凝土构件绕丝工程	原构件修整、钢丝及钢件加工、界面处理、绕丝、焊接、混凝土浇筑、养护
	混凝土构件外加预应力工程	原构件修整、预应力部件加工与安装、预加应力、涂装
	外粘型钢工程	原构件修整、界面处理、钢件加工与安装、焊接、注胶、涂装
	粘贴纤维复合材工程	原构件修整、界面处理、纤维材料粘贴、防护面层
	外粘钢板工程	原构件修整、界面处理、钢板加工、胶接与锚固、防护面层
	钢丝绳网片外加聚合物砂浆面层工程	原构件修整、界面处理、网片安装与锚固、聚合物砂浆喷抹
	承重构件外加钢筋网-砂浆面层工程	原构件修整、钢筋网加工与焊接、安装与锚固、聚合物砂浆或复合砂浆喷抹
	砌体柱外加预应力撑杆加固	原砌体修整、撑杆加工与安装、预加应力、焊接、涂装
	钢构件增大截面工程	原构件修整、界面处理、钢部件加工与安装、焊接或高强螺栓连接、涂装
	钢构件焊缝连接补强工程	原焊缝处理、焊缝补强、涂装
	钢结构裂纹修复工程	原构件修整、界面处理、钢板加工、焊接、高强螺栓连接、涂装
	混凝土及砌体裂缝修补工程	原构件修整、界面处理、注胶或注浆、或填充密封、表面封闭、防护面层
	植筋工程	原构件修整、钢筋加工、钻孔、界面处理、注胶、养护
锚栓工程	原构件修整、钻孔、界面处理、机械锚栓或定型化学锚栓安装	

附录 B 质量验收记录

B.0.1 结构加固检验批质量验收可按表 B.0.1 记录。

表 B.0.1 检验批质量验收记录

工程名称		分项工程名称		验收部位																	
施工单位		专业工长		项目经理																	
分包单位		分包项目经理		施工班组长																	
批号及批量				见证取样人员																	
执行标准 名称及编号																					
检查项目	质量验收 规范的规定 (条文号)	施工单位自查评定记录			监理（建设）单位验收记录																
主控项目	1																				
	2																				
	3																				
	4																				
	5																				
	6																				
	7																				
	8																				
	9																				
一般项目	1																				
	2																				
	3																				
	4																				
	5																				
施工单位检查 评定结果	项目专业质量检查员					年 月 日															
监理（建设） 单位验收结论	监理工程师（建设单位项目专业技术负责人）					年 月 日															

B.0.2 结构加固分项工程质量验收可按表 B.0.2 记录。

表 B.0.2 分项工程质量验收记录

工程名称		结构类型		检验批数	
施工单位		项目经理		项目技术负责人	
分包单位		分包单位负责人		分包项目经理	
序号	检验批部位、区段	施工单位检查 评定结果	监理（建设）单位验收结论		
1					
2					
3					
4					
5					
6					
7					
8					
9					
10					
11					
12					
13					
14					
检 查 结 论	项目专业技术负责人 年 月 日		验 收 结 论	监理工程师 (建设单位项目专业技术负责人) 年 月 日	

B.0.3 结构加固分部（子分部）工程质量验收可按表 B.0.3 记录。

表 B.0.3 分部（子分部）工程质量验收记录

工程名称			结构类型		层数	
施工单位			技术部门负责人		质量部门负责人	
分包单位			分包单位负责人		分包技术负责人	
序号	分项工程名称	检验批数	施工单位检查评定	验收意见		
1						
2						
3						
4						
5						
6						
质量控制资料						
安全或功能检测报告						
观感质量验收						
验收单位	分包单位	项目经理 年 月 日				
	施工单位	项目经理 年 月 日				
	勘察单位	项目负责人 年 月 日				
	设计单位	项目负责人 年 月 日				
	监理（建设）单位	总监理工程师 （建设单位项目专业负责人） 年 月 日				

附录 C 高压水射流技术应用规定

C.1 适用范围

C.1.1 本技术适用于工程结构加固工程中对已有混凝土、钢构件和砌体的界面处理及残损劣化部位的剔除。

C.1.2 高压水射流处理的具体内容包括：

- 1 混凝土结构加固前的表面清洗或打毛，剔除饰面层、保护层，以及劣化区混凝土；也可用于混凝土表面开槽或钢筋除锈。
- 2 钢结构加固前的钢板、型钢的除漆、除锈，去除焊疤、毛刺、飞溅物等。
- 3 砌体结构加固前剔除饰面层、勾缝砂浆以及已风化的块材和砂浆层。

C.2 操作要求

C.2.1 当用于混凝土结构构件界面处理时，应根据基材状况，包括：混凝土强度、混凝土劣化状况、钢筋排列情况及钢筋直径大小和预定的界面处理要求，选择合适的使用压力、流量和相应附件，具体可参照表 C.2.1 建议值进行设计。

表 C.2.1 混凝土界面处理参数的建议值

混凝土强度	使用压力(MPa)	流量(l/min)	喷嘴类型	处理深度(mm)
≤C25	50	15~30	单向旋转	表层打毛 1~3
C30~C35	120	40	4 向旋转	表层打毛 3~5
C30~C35	120	40	单向旋转	去除保护层
C30~C35	120	40	双向旋转	去除保护层
C40~C45	200	23.5	4 向旋转	表层打毛 3~5
C40~C45	200	23.5	单向旋转	去除保护层
>C50	280	18	双向旋转	表层打毛 3~5
>C50	280	18	单向旋转	去除保护层，除锈
>C50	280	18	双向旋转	去除保护层，除锈

C.2.2 当用于钢结构构件的表面除漆、除锈时，宜参照下列建议值进行设计：

1 采用压力 50MPa、流量 30l/min 的高压水设备和喷沙系统，此喷沙系统需采用 0.7mm~1.2mm 的石英砂作为研磨剂。

2 采用压力 280MPa、流量 18l/min 的高压水设备和 4 向旋转喷嘴，进行钢筋除锈。

C.2.3 当用于砌体表面处理时，宜采用压力为 35MPa~50MPa、流量为 (15~21) l/min 的高压水进行清洗和打毛。

C.2.4 若需为高压水射流设备提供大功率、大压力和相应的流量时，建议采用柴油驱动。

C.2.5 射流设备用水必须使用自来水或水质符合现行行业标准《混凝土拌合用水》JGJ 63 规定的洁净天然水。

C.2.6 人员

高压水射流设备必须由经过严格培训的人员操作，同时必须严格遵守操作程序。

C.2.7 操作过程中，操作人员必须配戴专用头盔、耐压围裙、安全保护背心、手部保护套、耐压保护鞋或安全保护靴。这些安全装备应由高压水射流机械生产厂家负责提供。

C.3 处理效果检测与评定

C.3.1 应按本规范第 3.0.5 条以及 5.2 节、6.3 节、7.2 节、9.3 节、12.2 节、13.2 节、14.2 节、15.2 节、16.2 节、17.2 节的要求以及相关的国家现行标准进行检查与评定。

附录 D 加固材料或产品进场复验抽样规定

D.0.1 结构加固工程用的材料或产品，应按其工程用量一次进场到位。若加固用材料或产品的量很大，确需分次进场时，必须经设计和监理单位特许，且必须逐次进行抽样复验。

D.0.2 对一次进场到位的材料或产品，应按下列规定进行见证抽样：

1 当本规范条文中对检查数量有具体规定时，应按本规范的规定执行，不得以任何产品标准的规定替代。

2 当本规范条文中未对检查数量作出规定，而国家现行有关标准已有具体规定时，可按该标准执行，但若是计数检验，应选用符合现行国家标准《孤立批计数抽样检验程序及抽样表》GB/T 15239 规定的方案。

3 若所引用的标准仅对材料或产品出厂的检验数量作出规定，而未对进场复验的抽样数量作出规定时，应按下列情况确定复验抽样方案：

(1) 当一次进场到位的材料或产品数量大于该材料或产品出厂检验划分的批量时，应将进场的材料或产品数量按出厂检验批量划分为若干检验批，然后按出厂检验抽样方案或本规范有关的抽样规定执行；

(2) 当一次进场到位的材料或产品数量不大于该材料或产品出厂检验划分的批量时，应将进场的材料或产品视为一个检验批量，然后按出厂检验抽样方案或本规范有关的抽样规定执行；

(3) 对分次进场的材料或产品，除应逐次按上述规定进行抽样复验外，尚应由监理单位以事前不告知的方式进行复查或复验，且至少应进行一次。其抽样部位及数量应由监理总工程师决定。

(4) 对强制性条文要求复验的项目，其每一检验批取得的试样，应分成两份。其中一份供进场复验使用；另一份应封存保管至工程验收通过后（或保管至该产品失效期），以备有关各方对工程质量有异议时供仲裁检验使用。

4 在施工过程中，若发现某种材料或产品性能异常，或有被调包的迹象，监理单位应立即下通知停止使用，并及时进行见证抽样专项检验。专项检验每一项目的试件数量不应少于 15 个。

附录 E 粘结材料粘合加固材与基材的正拉粘结强度试验室测定方法及评定标准

E.1 适用范围

E.1.1 本方法适用于试验室条件下以结构胶粘剂、界面胶（剂）或聚合物砂浆为粘结材料粘合（包括涂布、喷抹、浇注等）下列加固材料与基材，在均匀拉应力作用下发生内聚、粘附或混合破坏的正拉粘结强度测定：

- 1 纤维复合材与基材混凝土；
- 2 钢板与基材混凝土；
- 3 结构用聚合物砂浆层（或复合砂浆层）与基材混凝土；
- 4 结构界面胶（剂）与基材混凝土。

E.1.2 本方法不适用于测定室温条件下涂刷、粘合与固化的，质量大于 300g/m^2 碳纤维织物与基材混凝土的正拉粘结强度。

E.2 试验设备

E.2.1 拉力试验机的力值量程选择，应使试样的破坏荷载，发生在该机标定的满负荷的 20%~80%之间；力值的示值误差不得大于 1%。

E.2.2 试验机夹持器的构造应能使试件垂直对中固定，不产生偏心和扭转的作用。

E.2.3 试件夹具应由带拉杆的钢夹套与带螺杆的钢标准块构成，且应以 45 号碳钢制作；其形状及主要尺寸如图 E.2.3 所示。

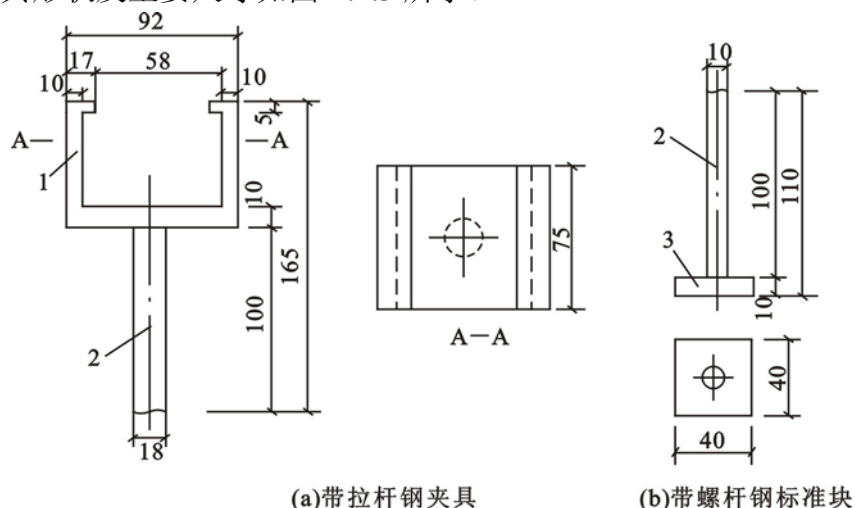


图 E.2.3 试件夹具及钢标准块尺寸

1—钢夹具；2—螺杆；3—标准块

注：图中尺寸为 mm

E.3 试件

E.3.1 试验室条件下测定正拉粘结强度应采用组合式试件，其构造应符合下列规定：

- 1 以胶粘剂为粘结材料的试件应由混凝土试块（图 E.3.1 - 1）、胶粘剂、加固材料（如纤维复合材或钢板等）及钢标准块相互粘合而成（图 E.3.1 - 2,a）。
- 2 以结构用聚合物砂浆为粘结材料的试件应由混凝土试块（图 E.3.1 - 1）、结构界面胶（剂）涂布层、现浇的聚合物砂浆层及钢标准块相互粘合而成（图 E.3.1 - 2,b）；
- 3 若检验结构界面胶（剂），应将聚合物砂浆层换为细石混凝土层。

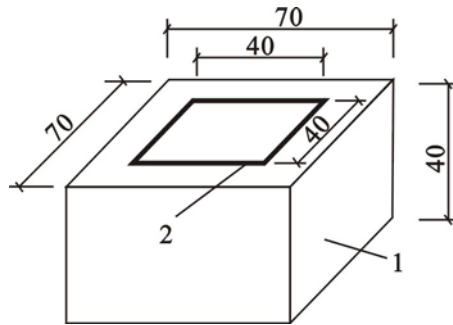


图 E.3.1 - 1 混凝土试块形式及尺寸

1—混凝土试块；2—预切缝

注：图中尺寸为 mm

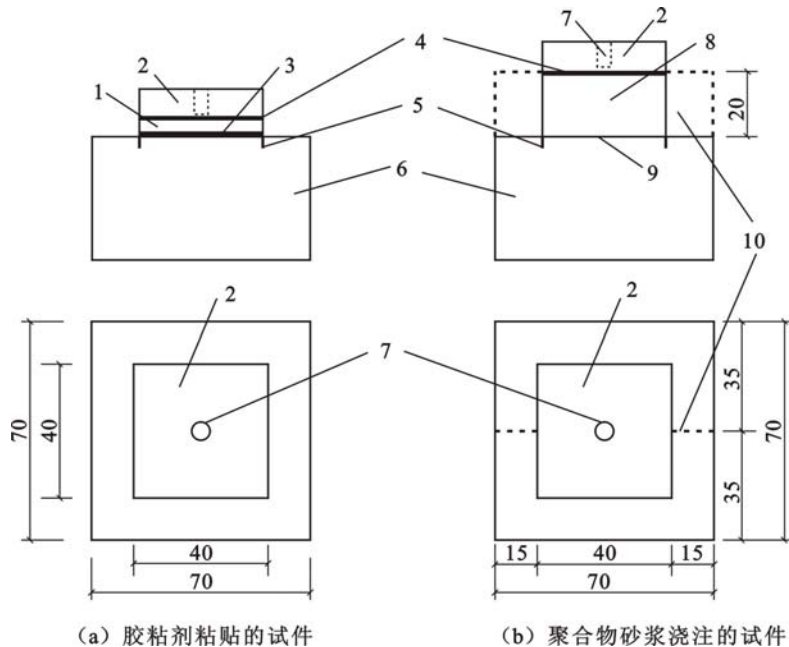


图 E.3.1 - 2 正拉粘结强度试验的试件

- 1—加固材料；2—钢标准块；3—受检胶的胶缝；4—粘贴标准块的快固胶；
5—预切缝；6—混凝土试块；7— $\Phi 10$ 螺孔；8—现浇聚合物砂浆层（或复合砂浆层）；
9—结构界面胶（剂）；10—虚线部分表示浇注砂浆用可拆卸模具的安装位置

注：图中尺寸为 mm

E.3.2 试样组成部分的制备应符合下列规定：

1 受检粘接材料应按产品使用说明书规定的工艺要求进行配制和使用。

2 混凝土试块的尺寸应为 $70\text{mm} \times 70\text{mm} \times 40\text{mm}$ ；其混凝土强度等级，对 A 级和 B 级胶粘剂均应为 C40~C45；对 A 级和 B 级界面胶（剂），应分别为 C40 和 C25。对 I 级和 II 级聚合物砂浆，其试块强度等级与界面胶（剂）的要求相同。试块浇注后应经 28d 标准养护；试块使用前，应以专用的机械切出深度为 4~5mm 的预切缝，缝宽约 2mm，如图 E.3.1 - 1 所示。预切缝围成的方形平面，其净尺寸应为 $40\text{mm} \times 40\text{mm}$ ，并应位于试块的中心。混凝土试块的粘贴面（方形平面）应作打毛处理。打毛深度应达骨料新面，且手感粗糙，无尖锐突起。试块打毛后应清理干净，不得有松动的骨料和粉尘。

3 受检加固材料的取样应符合下列要求：

（1）纤维复合材应按规定的抽样规则取样；从纤维复合材中间部位裁剪出尺寸为 $40\text{mm} \times 40\text{mm}$ 的试件；试件外观应无划痕和折痕；粘合面应洁净，无油脂、粉尘等影响胶粘的污染物。

（2）钢板应从施工现场取样，并切割成 $40\text{mm} \times 40\text{mm}$ 的试件，其板面及周边应加工平整，且应经除氧化膜、锈皮、油污和糙化处理；粘合前，尚应用工业丙酮擦洗干净。

（3）聚合物砂浆和复合砂浆，应从一次性进场的批量中随机抽取其各组分，然后在试验室进行配制和浇注。

4 钢标准块

钢标准块（图 E.2.3.b）宜用 45 号碳钢制作；其中心应车有安装 $\phi 10$ 螺杆用的螺孔。标准块与加固材料粘合的表面应经喷砂或其他机械方法的糙化处理；糙化程度应以喷砂效果为准（本规范第 9.3.2 条及注）。标准块可重复使用，但重复使用前应完全清除粘合面上的粘结材料层和污迹，并重新进行表面处理。

E.3.3 试件的粘合、浇注与养护

首先在混凝土试块的中心位置，按规定的粘合工艺粘贴加固材料（如纤维复合材或薄钢板），若为多层粘贴，应在胶层指干时立即粘贴下一层。当检验聚合物砂浆或复合砂浆时，应在试块上先安装模具，再浇注砂浆层；若产品使用说明书规定需涂刷结构界面胶（剂）时，还应在混凝土试块上先刷上界面胶（剂），再浇注砂浆层。试件粘贴或浇注时，应采取措施防止胶液或砂浆流入预切缝。粘贴或浇注完

毕后，应按产品使用说明书规定的工艺要求进行加压、养护；分别经 7d 固化（胶粘剂）或 28d 硬化（砂浆）后，用快固化的高强胶粘剂将钢标准块粘贴在试件表面。每一道作业均应检查各层之间的对中情况。

注：对结构胶粘剂的加压、养护，若工期紧，且征得有关各方同意，允许采用以下快速固化、养护制度：

- 1 在 40℃ 条件下烘 24h；烘烤过程中仅允许有 2℃ 的正偏差；
- 2 自然冷却至 23℃ 后，再静置 16h，即可贴上标准块。

E.3.4 试件应安装在钢夹具（图 E.3.4）内并拧上传力螺杆。安装完成后各组成部分的对中标志线应在同一轴线上。

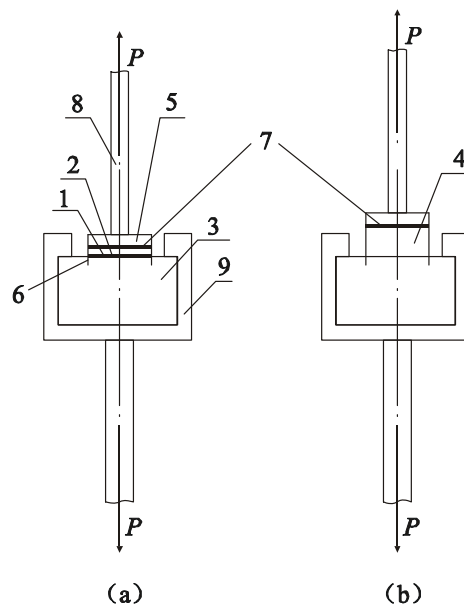


图 E.3.4 试件组装

1 - 受检胶粘剂 2 - 被粘合的纤维复合材或钢板 3 - 混凝土试块 4 - 聚合物砂浆层
5 - 钢标准块 6 - 混凝土试块预切缝 7 - 快固化高强胶粘剂的胶缝 8 - 传力螺杆 9 - 钢夹具

E.3.5 常规试验的试样数量每组不应少于 5 个；仲裁试验的试样数量应加倍。

E. 4 试验环境

E.4.1 试验环境应保持在：温度 $(23 \pm 2)^\circ\text{C}$ 、相对湿度 $(50 \pm 5)\% \sim (65 \pm 10)\%$ 。

注：仲裁性试验的试验室相对湿度应控制在 45%~55%。

E.4.2 若试样系在异地制备后送检，应在试验标准环境条件下放置 24h 后才进行试验，且应作异地制备的记载于检验报告上。

E.5 试验步骤

E.5.1 将安装在夹具内的试件（图 E.3.4）置于试验机上下夹持器之间，并调整至对中状态后夹紧。

E.5.2 以 3mm/min 的均匀速率加荷直至破坏。记录试样破坏时的荷载值，并观测其破坏形式。

E.6 试验结果

E.6.1 正拉粘结强度应按下式计算：

$$f_{ti} = P_i / A_{ai} \quad (\text{E.6.1})$$

式中 f_{ti} ——试样 i 的正拉粘结强度，MPa；

P_i ——试样 i 破坏时的荷载值，N；

A_{ai} ——金属标准块 i 的粘合面面积， mm^2 。

E.6.2 试样破坏形式及其正常性判别：

1 试样破坏形式应按下列规定划分：

1) 内聚破坏：应分为基材混凝土内聚破坏和受检粘结材料的内聚破坏；后者可见于使用低性能、低质量的胶粘剂（或聚合物砂浆和复合砂浆）的场合；

2) 粘附破坏（层间破坏）：应分为胶层或砂浆层与基材之间的界面破坏及胶层与纤维复合材或钢板之间的界面破坏；

3) 混合破坏：粘合面出现两种或两种以上的破坏形式。

2 破坏形式正常性判别，应符合下列规定：

1) 当破坏形式为基材混凝土内聚破坏，或虽出现两种或两种以上的混合破坏形式，但基材混凝土内聚破坏形式的破坏面积占粘合面面积 85% 以上，均可判为正常破坏；

2) 当破坏形式为粘附破坏、粘结材料内聚破坏或基材混凝土内聚破坏面积少于 85% 的混合破坏，均应判为不正常破坏。

注：钢标准块与检验用高强、快固化胶粘剂之间的界面破坏，属检验技术问题，应重新粘贴；不参与破坏形式正常性评定。

E.7 试验结果的合格评定

E.7.1 组试验结果的合格评定，应符合下列规定：

1 当一组内每一试件的破坏形式均属正常时，应舍去组内最大值和最小值，而以中间三个值的平均值作为该组试验结果的正拉粘结强度推定值；若该推定值不低于现行国家标准《混凝土结构加固设计规范》GB 50367 规定的相应指标（对界面胶、界面剂暂按底胶的指标执行），则可评该组试件正拉粘结强度检验结果合格；

2 当一组内仅有一个试件的破坏形式不正常，允许以加倍试件重做一组试验。若试验结果全数达到上述要求，则仍可评该组为试验合格组。

E.7.2 检验批试验结果的合格评定应符合下列要求：

1 若一检验批的每一组均为试验合格组，则应评该批粘结材料的正拉粘结性能符合安全使用的要求；

2 若一检验批中有一组或一组以上为不合格组，则应评该批粘接材料的正拉粘结性能不符合安全使用要求；

3 若检验批由不少于 20 组试件组成，且仅有一组被评为试验不合格组，则仍可评该批粘结材料的正拉粘接性能符合使用要求。

E.7.3 试验报告应包括下列内容：

- 1 受检胶粘剂、聚合物砂浆或界面剂的品种、型号和批号；
- 2 抽样规则及抽样数量；
- 3 试件制备方法及养护条件；
- 4 试件的编号和尺寸；
- 5 试验环境的温度和相对湿度；
- 6 仪器设备的型号、量程和检定日期；
- 7 加荷方式及加荷速度；
- 8 试件的破坏荷载及破坏形式；
- 9 试验结果整理和计算；
- 10 取样、测试、校核人员及测试日期。

附录 F 结构胶粘剂抗冲击剥离能力测定方法及评定标准

F.1 适用范围

F.1.1 本标准适用于常温固化结构胶粘剂韧性重要标志——抗冲击剥离能力的测定。

F.1.2 地震区建筑加固，对所使用结构胶粘剂的韧性要求与检验，可按本标准进行测试与合格评定。

F.2 原理

F.2.1 以一对软钢薄片胶接成 T 冲击剥离试样，在规定的条件下，对试样未胶接端施加冲击力，使试样沿其胶接线产生剥离。韧性不同的结构胶粘剂，其剥离长度有显著差别，从中可判别出其韧性的优劣。

F.2.2 通过测量试样剥离长度以及对不同型号胶粘剂测试数据的比较分析，可制定出以剥离长度为指标的、简易、实用的结构胶粘剂韧性合格评定标准。

F.3 试验装置

F.3.1 采用自由落体式冲击剥离试验装置，如图 F.3.1 所示。

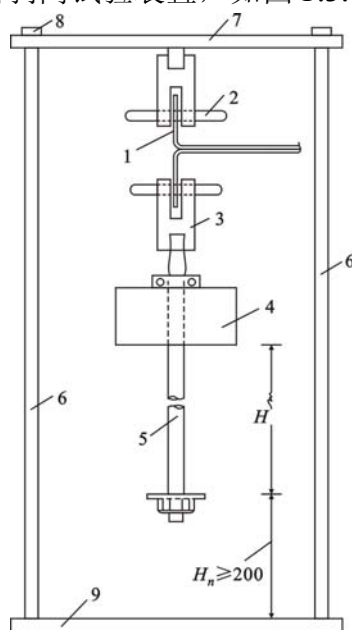


图 F.3.1 冲击剥离试验装置示意图

1—T 形剥离试件；2— $\phi 10$ 销棒；3—夹持器；4—冲击块 P；
5— $\phi 20$ 导杆；6— $\phi 20$ 园钢杆；7—顶板（厚 20）；8—螺帽；9—底板（厚 16）
（单位：mm）

F.3.2 冲击剥离试验装置采用 45 号钢制作，其表面应作防锈处理。

F.3.3 试验装置的零部件加工应符合下列要求：

- 1 作为自由落体的冲击块，应采用 45 号钢制作，其质量应为 900^{+5}_0 g；
- 2 自由滑落导杆应笔直，其表面加工的光洁度应达到 $\nabla 6.3$ 级；其设计控制的自由落下高度 H 应为 $305\text{mm} \pm 1\text{mm}$ 。

F.3.4 试验夹具的加工，应能使试样安装后的导杆轴线通过试样两孔中心。

F.4 试样

F.4.1 T 冲击剥离试样由一对 Q235 薄钢片胶接而成（图 F.4.1）。

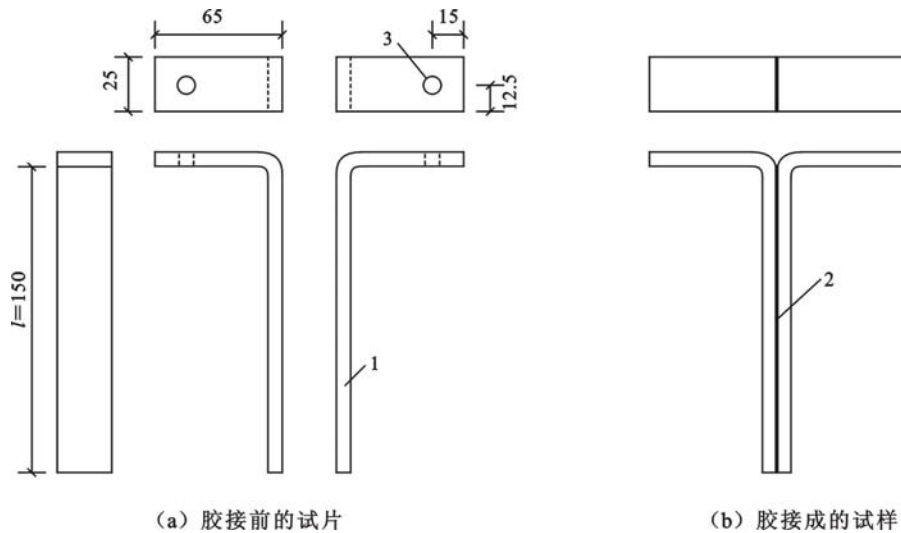


图 F.4.1 T 冲击剥离试样尺寸（mm）

1—试片厚度 $t=1.0$ ；2—胶缝；3— $\phi 12$ 孔

F.4.2 试片加工的允许偏差应符合下列规定：

- 1 试片弯折后长度 l ： $\pm 1\text{mm}$ ；
- 2 试片宽度 b ：仅允许有 0.2mm 负偏差；
- 3 试片厚度 t ： $+0.1\text{mm}$ ，且不得有负偏差。

F.4.3 试片胶接前应按结构胶粘剂对碳钢表面处理的要求，进行机械喷砂或金刚砂手工糙化处理；糙化的均匀度和深度以接近喷砂效果为准（本规范第 9.3.2 条）。

F.4.4 试样制备应按结构胶粘剂产品说明书规定的胶接工艺及设计要求的胶层厚度进行。胶接后的试样应在加压状态下，固化养护 7d；若有关各方同意，允许采用快速固化养护法，即：胶粘、加压后立即置入烘箱，在 40^{+2}_0 °C 条件下连续烘

24h，经自然冷却并静置 16h 后进行试验。

F.4.5 每组试样不应少于 5 个。

F. 5 试验条件

F.5.1 试验环境温度应为 $23 \pm 2^\circ\text{C}$ ，相对湿度应为 55%~70%。仲裁试验必须按标准的湿度条件 45%~55%执行。

F.5.2 若试样系在异地制备后送检，应在试验室环境下放置 12h 后才进行测试，且应作异地制备的记载于试验报告上。

F. 6 试验步骤

F.6.1 试验前，应测量试片的胶缝厚度和胶缝长度，应分别精确到 0.01mm。试样宽度的尺寸偏差应符合 F.4.2 的要求，否则该试样不得用于测试。

F.6.2 将试样挂在夹持器上，经检查对中无误后，用手将作为自由落体的冲击块提至设计高度 H；突然松手，让钢块自由落下，使试样产生剥离。

F.6.3 测量并记录试样的剥离长度，精确到 0.1mm。

F. 7 试验结果表示

F.7.1 试验结果以 5 个试样测得的剥离长度的平均值表示。

F.7.2 若 5 个试样中，有一个试样的剥离长度大于其余 4 个试样剥离长度平均值的 25%，表明胶粘工艺有问题，应重新制作 5 个试样进行测试。原测试结果应全部作废，不得参与新测试结果的计算。

F.7.3 试件破坏后的残件应按原状妥为保存，在未经设计人员观察并确认前不得销毁。

F. 8 试验结果评定

F.8.1 T 形试样抗冲击剥离的试验结果，应按表 F.8.1 的冲击剥离韧性标准进行评定。

表 F.8.1 结构胶粘剂冲击剥离的韧性评定标准

使用对象	结构胶粘剂等级	平均剥离长度(mm)	评定结论
混凝土结构 加固工程	A 级	≤ 20	韧性符合 A 级胶要求
	B 级	≤ 35	韧性符合 B 级胶要求
钢结构 加固工程	AAA 级 (3A 级)	≤ 6	韧性符合 3A 级要求
	AA 级 (2A 级)	≤ 12	韧性符合 2A 级要求

F.9 试验报告

F.9.1 结构胶粘剂抗冲击剥离能力测试及其韧性评定的报告应包括下列内容：

- 1 受检结构胶粘剂来源、品种、型号和批号；
- 2 取样规则及抽样数量；
- 3 试样制备方法及其固化养护条件；
- 4 试样编号、尺寸、外观质量、数量；
- 5 试验环境温度和相对湿度；
- 6 冲击装置的自由落体冲击块质量、自由落下高度；
- 7 试样剥离长度（应为经设计人员观察后确认的剥离长度）；
- 8 试验结果的整理、计算和评定；
- 9 取样、测试、校核人员及测试日期。

附录 G 结构胶粘剂不挥发物含量测定方法

G.1 适用范围

G.1.1 本方法适用于室温固化的改性环氧类和改性乙烯基酯类结构胶粘剂不挥发物含量的测定。

G.1.2 本方法的测定结果，可用以判断被检测的胶粘剂产品中是否掺有影响结构胶粘剂性能和质量的挥发性成分。

G.2 仪器设备

G.2.1 测定胶粘剂不挥发物含量用的仪器设备应符合下列要求：

- 1 电热鼓风干燥箱（烘箱），其温度波动不应大于 $\pm 2^{\circ}\text{C}$ ；
- 2 温度计应备有两种，其测温范围分别为 $0^{\circ}\text{C}\sim 150^{\circ}\text{C}$ 和 $0^{\circ}\text{C}\sim 250^{\circ}\text{C}$ ；
- 3 称量容器应采用铝制称量盒或耐温称量瓶，其直径宜为 50mm；高度宜为 30mm；
- 4 称量天平应为分析天平；其感量应为 1mg；最大称量应为 200g；
- 5 干燥器应为有密封盖的玻璃干燥器，数量应不少于 4 个，且均应盛有蓝变色硅胶；
- 6 胶皿，其制皿材料与胶粘剂原材料之间应不发生化学反应。

G.3 测试前准备工作

G.3.1 仪器设备校正

分析天平、烘箱温控系统均应按国家计量部门的检定规程定期检定，不得使用已超过检定有效期的仪器设备。

G.3.2 烘干硅胶

将两个干燥器所需的硅胶量，置于 200°C 烘箱中烘烤约 8h，至完全蓝变色后取出，分成两份放入干燥器待用。

G.3.3 烘干称量盒（瓶）

在约 105℃ 的烘箱中，置入所需数量的空称量盒（瓶），揭开盖子烘至恒重，记录其质量，精确至 0.001g，然后放进干燥器待用。

注：恒重以最后两次称量之差不超过 0.002g 为准进行测定。

G. 4 取样与状态调节

G.4.1 取样

应在包装完好、未启封的结构胶粘剂检验批中，随机抽取一件。经检查中文标志无误后，拆开包装，从每一组分容器中各称取样品约 50g，分别盛于取胶皿，签封后送检测机构。

G.4.2 样品状态调节

将所取的各组分样品连同取胶皿放进干燥器内，在试验室正常温湿度条件下静置一夜，调节其状态。

G. 5 测试步骤

G.5.1 制作试样要求

1 应根据该胶粘剂产品使用说明书规定的配合比，按配制 30g 胶粘剂分别计算并称取每一组分的用量。经核对无误后，倒入调胶器皿中混合均匀。

2 应用两个称量盒（瓶）从混合均匀的胶液中，各称取一份试样，每份约 1g，分别记其净质量为 m_{01} 和 m_{02} ，称量应准确至 0.001g。

3 应将两份试样同时置于 40^{+2}_0 ℃ 的环境中固化 24h。

4 应将已固化的两份试样移入已调节好温度的烘箱中，在 $105\text{℃} \pm 2\text{℃}$ 条件下，烘烤 $180\text{min} \pm 5\text{min}$ 。

5 取出两份试样，放入干燥器中冷却至室温。

6 分别称量两份试样，记其净质量为 m_{11} 和 m_{12} ，称量应精确至 0.001g。

注：净质量指已扣除称量盒（瓶）质量的胶粘剂质量。

G.6 结果表示

G.6.1 一次平行试验取得的两个结果，可按式（G.6.1 - 1）和（G.6.1 - 2）分别算得试样 1 和试样 2 的不挥发物含量测值：

$$x_1 = \frac{m_{11}}{m_{01}} \times 100 (\%) \quad (\text{G.6.1 - 1})$$

$$x_2 = \frac{m_{12}}{m_{02}} \times 100 (\%) \quad (\text{G.6.1 - 2})$$

式中： x_1 和 x_2 ——分别为试样 1 和试样 2 的不挥发物含量测值，%；

m_{01} 和 m_{02} ——分别为试样 1 和试样 2 加热前的净质量，g；

m_{11} 和 m_{12} ——分别为试样 1 和试样 2 加热后的净质量，g。

计算结果应保留 3 位有效数字。

G.6.2 在完成第一次平行试验后，尚应按同样的步骤完成第二次平行试验，并得到相应的不挥发物含量测值 x_3 和 x_4 。

测试结果以两次平行试验的平均值表示。

G.7 试验报告

G.7.1 试验报告应包括下列内容：

- 1 受检结构胶粘剂的品种、型号和批号；
- 2 取样规则和取样数量；
- 3 试样制备方法；
- 4 试样编号；
- 5 测试环境温度和相对湿度；
- 6 分析天平型号、精确度和检定日期；
- 7 测试结果及计算确定的该胶粘剂不挥发物含量，%；
- 8 取样、测试、校核人员及测试日期。

附录 H 结构胶粘剂湿热老化性能测定方法

H.1 适用范围及应用条件

H.1.1 本方法适用于结构胶粘剂耐老化性能的验证性试验。

H.1.2 采用本方法进行老化试验的结构胶粘剂或聚合物砂浆应符合下列条件：

- 1 该产品已通过其他项目安全性能检验；
- 2 被检验的样本应来源于成批产品的随机抽样。

H.2 试验设备及试验用水

H.2.1 试件的老化应在可程式恒温恒湿试验机中进行。该机老化箱内的温度和相对湿度应能自动控制、连接记录，并保持稳定；箱内的空气流速应能保持在 0.5~1.0m/s；箱壁和箱顶的冷凝水应能自动除去，不得滴在试件上。

H.2.2 试验机用水应采用蒸馏水或去离子水；未经纯化的冷凝水不得再重复利用。仲裁性试验机用水，还应要求其电阻率不得小于 $500 \Omega \cdot m$ 。湿球系统也应采用相同水质的水。每次试验前应更换湿球纱布及剩水，且纱布使用期不得超过 30d。

H.2.3 试验机电源应为双电源，并应能在工作电源断电时自动切换；任何原因引起的短时间断电，均应记录在案备查。

H.3 试件

H.3.1 老化性能的测定应采用钢对钢拉伸剪切试件，并按现行国家标准《胶粘剂拉伸剪切强度测定方法（金属对金属）》GB 7124 的规定和要求制备，粘接用的金属试片应为粘合面经过喷砂或机械打磨处理的 45 号钢。

对聚合物砂浆及复合砂浆的老化性能测定允许采用符合本规范附录 R 规定的钢套筒式试件。

H.3.2 试件的数量不应少于 15 个，且应随机均分为 3 组；其中一组为对照组，另两组为老化试验组。

H.3.3 试件胶缝静置固化 7d 后，应对金属外露表面涂以防锈油漆进行密封，但

应防止油漆沾染胶缝。

H.4 试验条件

H.4.1 湿热条件应符合下列规定：

- 1 温度 应保持 $50^{\circ}\text{C} \begin{smallmatrix} +2 \\ -1 \end{smallmatrix}$ $^{\circ}\text{C}$ ；
- 2 相对湿度 应保持 95%~100%；
- 3 恒温、恒湿时间 自箱内温、湿度达到规定值算起，应为 60d 或 90d。

H.4.2 升温、恒温及降温过程的控制

1 升温制度

应在 1.5h~2h 内，使老化箱内温度自 $25^{\circ}\text{C} \begin{smallmatrix} +3 \\ -1 \end{smallmatrix}$ $^{\circ}\text{C}$ 连续、均匀地升至 $50^{\circ}\text{C} \begin{smallmatrix} +3 \\ -1 \end{smallmatrix}$ $^{\circ}\text{C}$ ；相对湿度也应升至 95%以上；此过程中试样表面应有凝结水出现。

2 恒温、恒湿制度

老化箱内有效工作区的温、湿度应均匀，且无明显波动；应按传感器的示值进行实时监控。

3 降温制度

应在连续恒温达到 90d 时立即开始降温，且应在 1.5h~2h 内从 50°C 连续、均匀地降至 $25^{\circ}\text{C} \pm 2^{\circ}\text{C}$ ；但相对湿度仍应保持在 95%以上。

H.5 试验步骤

H.5.1 老化性能测定的步骤应符合下列规定：

1 试件完全固化时应立即按现行国家标准《胶粘剂拉伸剪切强度测定方法（金属对金属）》GB 7124 或本规范附录 R 的规定，先测定对照组试件的初始抗剪强度。

2 将老化试验组的试件放入老化箱内，试件相互之间、试件与箱壁之间不得接触。对仲裁性试验，试样与箱壁、箱底和箱顶的距离均不应少于 150mm。

3 老化试验的温度和湿度控制应按本附录第 H.4 节的规定和要求进行。

4 在试验过程中，若需取出或放入试样，开启箱门的时间应短暂，防止试样表面出现凝结水珠。

5 在恒温、恒湿达到 28d 时，应取出一组试件进行抗剪试验。若试件抗剪

强度降低百分率大于 15%，该老化试验便应中止，并直接判为不合格；不得继续进行试验；以避免造成误判。若抗剪强度降低百分率小于 15%，尚应继续进行至规定时间。

6 试验达到 90d（对 B 级胶为 60d），并降温至 35℃时，即可将试样取出置于密闭器皿中，待与室温平衡后，逐个进行抗剪破坏试验，且每组试验均应在 30min 内完成。

H. 6 试验结果

H.6.1 老化试验完成后，应按下式计算抗剪强度降低百分率，取二位有效数字：

$$\rho_{R,i} = \frac{R_{o,i} - R_i}{R_{o,i}} \times 100\% \quad (\text{H.6.1})$$

式中 $\rho_{R,i}$ ——第 i 组老化试验后抗剪强度降低百分率，%；

$R_{o,i}$ ——对照组试样初始抗剪强度算术平均值；

R_i ——经老化试验后第 i 组试样抗剪强度算术平均值。

H. 7 试验报告

H.7.1 湿热老化试验报告应包括下列各项内容：

- 1 受检材料来源、品种、型号和批号；
- 2 取样规则及取样数量；
- 3 试样制备及试样编号；
- 4 试验条件和试样状态调节过程；
- 5 仪器设备型号及检定日期；
- 6 试验开始和结束日期、实验室的温度及相对湿度；
- 7 试验过程老化箱内温湿度控制情况（若遇短时间停电，应作记录）；
- 8 试件的破坏荷载及破坏形式；
- 9 试验结果的整理和计算；
- 10 取样、测试、校核人员及测试日期。

附录 J 结构用粘结材料湿热老化性能 现场快速复验方法及评定标准

J.1 适用范围

J.1.1 本方法适用于已通过湿热老化性能验证性试验的结构胶粘剂和结构加固用聚合物砂浆进场复验。

注：湿热老化性能验证性试验应按本规范附录 H 规定的试验方法进行，并应由独立检验机构出具验证报告。

J.1.2 当出具本复验报告时，必须附有湿热老化性能验证性试验报告，否则本复验报告无效。

J.2 试验设备及装置

J.2.1 恒温水槽

试件的老化应在可调控水温的恒温水槽中进行，恒温水槽的水温应能在 40~100℃之间可调，且能在任一温度点上保持稳定。其水温误差不应大于 0.5℃。

注：试验用水应采用蒸馏水或去离子水，且试验用过的水不得重复使用。

J.2.2 试验机

根据受检粘结材料的不同，选用拉力试验机或压力试验机。试验机的加荷能力，应使试件的破坏荷载处于试验机标定满负荷 20%~80%之间。试验机的示值误差不应大于 1%。

J.2.3 加荷装置（包括夹持器）

根据不同受检粘结材料所执行的剪切试验方法国家标准确定。

J.3 试件

J.3.1 结构胶粘剂或结构用聚合物砂浆的老化性能的快速复验，应采用测定其抗剪强度的试件；其形式、尺寸和表面处理方法应按所执行的剪切试验方法标准确定。

注：若按现行国家标准《胶粘剂拉伸剪切强度测定方法（金属对金属）》GB/T 7124 制作试件不成功，则本试验无需进行，即可直接判定该胶粘剂为不合格产品。

J.3.2 试件的数量不应少于 10 个，且应随机分为 2 组；其中一组为老化试验组；另一组为对照组。

J.3.3 试件的粘合、养护条件和方法以及固化或硬化时间的要求，应符合其产品说明书的要求。试件在 23℃ 条件下固化养护时间以 7d 为准，但若工期紧，且已征得有关各方同意，对胶粘剂则允许在 $40^{\circ}\text{C}^{+2}_{0}$ 条件下固化养护 24h，经自然降温至 $23^{\circ}\text{C} \pm 2^{\circ}\text{C}$ 后，再静置 16h，即可开始复验。

J. 4 复验条件

J.4.1 现场老化性能的复验条件应符合下列规定：

1 水温：对一般结构胶粘剂及聚合物砂浆，应保持 80℃；对低粘度压力灌注胶粘剂，应保持 55℃，允许偏差均为 $^{+2}_{0}$ ℃；

2 恒温时间：对一般结构胶粘剂及聚合物砂浆为 168h；对低粘度压力灌注结构胶粘剂为 240h。

J.4.2 升温、恒温及降温过程的控制

1 升温制度

应在 1h~1.5h 之间，使恒温水槽内的水温自 25℃ 均匀地升至规定温度（80℃ 或 55℃），并开始计时。

2 恒温制度

恒温水槽内有效工作区的水温应均匀，且不应有明显波动。水温应按传感器示值进行实时控制。

3 降温制度

在连续恒温达到规定的时间（168h 或 240h）时，应立即开始降温，且应在 1h~1.5h 之间从 80℃ 连续、均匀地降至 $23^{\circ}\text{C} \pm 2^{\circ}\text{C}$ 。

J. 5 复验步骤

J.5.1 老化性能快速测定的步骤应符合下列规定：

- 1 应先测定对照组试件的初始抗剪强度；
- 2 将老化试验组试件置入恒温水槽；试件与水面、槽壁和槽底的距离不应小于 50mm；
- 3 启动温控装置，按本附录第 J.4.2 节的升温制度进行升温。在达到试验要求的温度时，进入保持恒温的阶段，并进行实时监控；
- 4 若试验过程中突然遭遇短时间停电或停机，应记录在案备查；
- 5 当恒温达到规定时间并降温至 23℃时，取出试件拭干后立即进行剪切破坏试验，加荷速度取（3~5）mm/min。同一组试件的试验应在 30min 内全部完成。

J.6 复验结果计算与评定

J.6.1 老化复验结束后，应按下式计算抗剪强度降低百分率，取二位有效数字：

$$\rho_{w,i} = \frac{R_{o,i} - R_{w,i}}{R_{o,i}} \times 100\% \quad (\text{J.6.1})$$

式中： $\rho_{w,i}$ ——第 i 组老化复验后抗剪强度降低百分率，%；

$R_{o,i}$ ——第 i 组对照试件初始抗剪强度算术平均值；

$R_{w,i}$ ——第 i 组试件经老化复验后抗剪强度算术平均值。

J.6.2 当现场快速老化复验后的抗剪强度下降百分率满足下列规定时，可判为复验合格：

对 A 级结构胶及 I 级聚合物砂浆： $\rho_{w,i} \leq 8\%$ ；

对 B 级结构胶及 II 级聚合物砂浆： $\rho_{w,i} \leq 12\%$ 。

J.6.3 当对复验结果有异议时，允许用本规范附录 H 的测定方法进行检验，但试件数量应加倍。若检验合格，仍可改判为老化性能符合使用要求。

J.7 试验报告

J.7.1 湿热老化复验报告应包括下列各项内容：

- 1 受检材料来源、品种、型号和批号；
- 2 复验试样制备及试样编号；
- 3 试验条件和试样状态调节过程；
- 4 仪器设备型号及检定日期；
- 5 试验开始和结束日期、实验室温度及相对湿度控制状况；
- 6 水煮过程恒温浴（槽）水温控制情况（若遇短时间停电，应作记录）；
- 7 试验结果的整理和计算；
- 8 取样、测试、校核人员及测试日期。

附录 K 结构胶粘剂粘度测试方法的统一规定

K.1 基本规定

K.1.1 为统一结构胶粘剂混合后初粘度的测试方法，使所测粘度的测量误差能控制在 5%以内，并在各试验室之间具有可再现性，制定本规定。

K.1.2 结构胶粘剂应按其流变特性分为两类：

- 1 近似牛顿流体特性的结构胶粘剂，其粘度一般低于 $8 \times 10^4 \text{mPa} \cdot \text{s}$ ；
- 2 非牛顿流体特性的结构胶，其粘度一般大于 $8 \times 10^4 \text{mPa} \cdot \text{s}$ 。

K.1.3 当加固工程测定结构胶的初粘度时，其所使用的仪器应符合下列规定：

- 1 当粘度的估计值不大于 $8 \times 10^4 \text{mPa} \cdot \text{s}$ 时，可使用游丝扭矩式旋转粘度计或具有规定剪切速率的同轴双园筒旋转粘度计进行测试；
- 2 当粘度的估计值大于 $8 \times 10^4 \text{mPa} \cdot \text{s}$ 时，应统一使用具有规定剪切速率的同轴双园筒旋转粘度计进行测试。

K.2 仪器设备

K.2.1 仪器

1 对近似牛顿流体的结构胶粘剂，宜使用国产 NDJ-1 型旋转粘度计；必要时，也可使用 ASTM D1084 推荐的 B 法旋转粘度计，但应经国家仪器检定机构确认其适用性。

2 对非牛顿流体的结构胶粘剂，宜使用国产 NXS-11 型双园筒旋转粘度计；必要时，也可使用瑞士产 Epprecht Rheomat 粘度计，但应经国家仪器检定机构确认其适用性。

K.2.2 配套设备

- 1 恒温浴（槽）：应能保持 $23^\circ\text{C} \pm 0.2^\circ\text{C}$ ，且在 $20^\circ\text{C} \sim 100^\circ\text{C}$ 范围内可调。
- 2 温度计：分度为 0.1°C 。
- 3 容器：应按粘度计使用说明书的规定，选用合适的形状和尺寸。

K.3 试验条件

K.3.1 试验温度

对加固工程用胶，统一定为 $23^{\circ}\text{C} \pm 0.2^{\circ}\text{C}$ 。若用于个别工程项目的实时控制，也可按设计规定的试验温度进行测试，但应在仪器使用说明书允许范围内。

K.3.2 测量系统选择

- 1 对 NDJ-1 型旋转粘度计，应按该仪器提供的量程表，决定转子号及转速。
- 2 对 NXS-11 型旋转粘度计，应统一采用 D 转子系统，取剪切速率为 7.204S^{-1} （即转速为 65r/min ）。

K.4 试样制备

K.4.1 测试前，应将抽样取得的各组分，置于 $23^{\circ}\text{C} \sim 25^{\circ}\text{C}$ 恒温试验室中调节其状态不少于 6h。

K.4.2 在称量试样前，应将试样各组分（包括其容器）置于恒温水浴中 30min~60min，然后按配合比分别称量所需的质量。

K.4.3 对易吸湿的或含有挥发性物质的试样，应密封于容器中。

K.5 试验步骤

(A) 估计粘度值小于 $8 \times 10^4 \text{mPa} \cdot \text{s}$ 的胶液

K.5.1 试样各组分经搅拌混合成均匀胶液后，倒入直径不小于 70mm 的烧杯或直筒形容器内，并置于恒温浴中准确控制胶液温度。若试样含有气泡，应在注入前，完全去掉。

K.5.2 将保护架安装在仪器上。安装前应先熟悉旋入方向。

K.5.3 按仪器使用说明书给出的量程表 ($\text{mPa} \cdot \text{s}$)，选择转子号及转速 (r/min)。

K.5.4 按仪器使用说明书规定的操作方法和步骤，先旋转升降组，让转子缓缓浸入胶液中，直至转子液面标志和液面齐平。然后启动电机，转动变速旋钮，使所选转速数对准转速指示点，使转子在胶液中旋转，待指针趋于稳定立即读数，然后关闭电源，又重新启动仪器，进行第二、第三次读数。

K.5.5 若指针读数不处于 30 格~90 格之间，应更换转子号及转速；重新制备试样进行测试；原胶液试样应弃去，不得继续使用。若更换转子号及转速，仍测不出粘度，应改

(B) 估计粘度值大于 $8 \times 10^4 \text{mPa} \cdot \text{s}$ 的胶液

K.5.6 按规定的剪切速率选择转筒、转速及固定筒，并按仪器使用说明书规定的步骤和方法安装好仪器。

K.5.7 按仪器测量系统尺寸表规定的试样用量将配制好的胶液（试样），细心地注入仪器的外筒，胶液必须完全浸没转子的工作高度，且以有少量胶液溢入转子上部凹槽中为宜；注胶后应静置片刻消去气泡。必要时，还可用洁净的金属小针挑破气泡，以加速消泡。

K.5.8 将仪器与预热已达 23°C 的恒温装置连接，使内、外筒系统浸入恒定温度的水中。

K.5.9 接通电源，开动马达，使转筒旋转。待指针稳定后读取第一次读数，随即关闭电源。若读数介于表盘满刻度的 20%~90%之间，则认为读数有效。随即又重新启动电源两次，分别读取第二、三两次读数。

K.5.10 测量结束后，应立即用丙酮或其他适用的洗液，彻底清洗粘度计转子系统及内外筒等零部件，不得因延误此项作业而损坏仪器。

K. 6 结果计算与表示

K.6.1 结构胶粘剂混合后的初粘度 η ($\text{mPa} \cdot \text{s}$) 应按下式计算：

$$\eta = K \cdot a \quad (\text{K.6.1})$$

式中： K ——仪器常数， $\text{mPa} \cdot \text{s}$ ，应按仪器使用说明书给出的仪器常数表取值；

a ——3 次读数平均值。若其中一个读数与平均值之间相差较显著，应采用格拉布斯（Grubbs）检验法进行判定，不得随意舍弃。

注：读数精确度应符合仪器使用说明书的要求。

K.6.2 结果表示：测定的粘度值应取 3 位有效数，并应在括号中注明下列参数值：

- 1 对 NDJ-1 型仪器测定的粘度，应表示为 η (23℃) 值；
- 2 对 NXS-11 型仪器测定的粘度，应表示为 η (23℃, 7.204S⁻¹) 值；
- 3 对其他仪器测定的粘度，应表示为 η (23℃, 选用的剪切速率) 值。

K.6.3 试验报告应包括下列内容：

- 1 受检材料品种、型号和批号；
- 2 抽样规则及抽样数量；
- 3 试样制备及调节方法；
- 4 试样编号；
- 5 试验环境温度和相对湿度；
- 6 仪器设备的型号、量程和检定日期；
- 7 采用的转子系统、转速、剪切速率；
- 8 恒温浴（槽）的水温及其偏差；
- 9 粘度测定值；
- 10 试验人员、校核人员及试验日期。

附录 L 结构胶粘剂触变指数测定方法

L.1 适用范围

L.1.1 本方法适用于以不同转速下动力粘度比值表征结构胶粘剂触变性能的触变指数 (thixotropic index) 测定。

L.1.2 对常温下施工的涂刷型结构胶粘剂, 其工艺性能所要求的触变性, 可通过测定其触变指数进行评估。

L.2 仪器和设备

L.2.1 旋转粘度计: 当采用牛顿流体粘度计 (如国产 NDJ-1 粘度计) 时, 其转子速度应有 6r/min 和 60r/min 两种; 当采用非牛顿流体粘度计 (如国产 NXS-11A 型粘度计) 时, 若其转子速度设置不同, 允许用 5.6r/min 和 65r/min 替代。

注: 对掺有填料的胶粘剂, 应采用 NXS-11A 型粘度计。

L.2.2 恒温浴 (槽): 应能在 20℃~100℃ 范围内可调, 且恒定水温的误差不大于 0.2℃。

L.2.3 温度计: 分度为 0.1℃。

L.2.4 容器: 按所使用旋转式粘度计的说明书确定容器形状和尺寸。

L.3 试样

L.3.1 结构胶粘剂各组份应从检验批中随机抽取, 并在试验室置放不少于 24h。测试前, 按产品使用说明书规定的配合比, 在 23℃±0.5℃ 的室温下进行拌合均匀后, 作为测定胶液粘度的试样。

L.3.2 试样应均匀、色泽一致, 无结块。

L.3.3 试样量应能满足旋转式粘度计测试需要。

L.4 试验步骤

L.4.1 将盛有试样的容器放入已升温至试验温度的恒温浴 (槽) 中, 使试样温度

与试验温度 $23^{\circ}\text{C} \pm 0.5^{\circ}\text{C}$ 平衡，并保持试样温度均匀。

L.4.2 将 6r/min（或 5.6r/min）的转子垂直浸入试样中的部位，并使液面达到转子液位标线。

L.4.3 按粘度计说明书规定的操作方法开动粘度计，读取旋转的指针稳定后的第一次读数。关闭马达后再重新起动两次，分别读取指针第二次和第三次稳定后的读数。

L.4.4 将 6r/min（或 5.6r/min）的转子更换为 60r/min（或 65r/min）的转子，重复上述步骤，测量其指针稳定后的读数，共三次。

L.5 结果计算与表示

L.5.1 按旋转粘度计使用说明书规定的方法，分别计算 6r/min（或 5.6r/min）和 60r/min（或 65r/min）的粘度 η_6 （或 $\eta_{5.6}$ ）和 η_{60} （或 η_{65} ）。计算时，指针读数 α ，取 3 次读数的平均值，且取有效数 3 位。粘度的单位以 $\text{mPa} \cdot \text{s}$ 表示。

L.5.2 触变指数 I_t 应按下列式计算

$$\text{对中、低粘度胶液:} \quad I_t = \eta_6 / \eta_{60} \quad (\text{L.5.2-1})$$

$$\text{对高粘度胶液:} \quad I_t = \eta_{5.6} / \eta_{65} \quad (\text{L.5.2-2})$$

计算结果取有效数两位，并应注明试验的温度。

L.5.3 试验报告应包括下列内容：

- 1 受检材料来源、品种、型号和批号；
- 2 取样规则及抽样数量；
- 3 试样制备及试样编号；
- 4 试验条件及试样状态调节过程；
- 5 仪器设备型号及检定日期；
- 6 采用的转子号及转速；
- 7 恒温浴（槽）的水温及其偏差；
- 8 粘度测定值及触变指数的计算；
- 9 试验人员、校核人员及试验日期。

附录 M 碳纤维织物中碳纤维 K 数快速判定方法

M.0.1 适用范围

本方法适用于碳纤维织物（布）中碳纤维纤度——K 数的快速检测与判定。

M.0.2 应用条件

当采用本方法测定碳纤维 K 数时，该织物必须是以机织工艺生产的单向连续纤维稀纬定型的产品。

M.0.3 术语

经纱密度 warp density

织物纬向单位长度内碳纤维纱线根数；一般以根/10mm 表示。

注：检测时应注意，本术语所谓的纱线根数，也称束数，但不得误解为单丝根数。

M.0.4 原理

本方法系通过检测碳纤维织物的经纱密度来判定其纤度（K 数）。检测应在室温条件下，用往复移动式织物密度镜或直尺，测量一定宽度 a_i （一般取 $a_i \geq 100\text{mm}$ ）内碳纤维径向纱线根数，并按下式计算其经纱密度（ N_i ）；

$$N_i = n_i \times 10 / a_i \quad (\text{M.0.4})$$

式中： n_i ——在 a_i 宽度内纱线的总根数。

M.0.5 检测方法

1 将受检的碳纤维织物平铺在平整台面上。在不施加张力的状态下，把往复移动式织物密度镜或直尺按垂直于碳纤维纱线方向放置在碳纤维织物上，使织物密度镜或直尺的标线的左侧起点与纱线的同侧边缘相重合。

2 测量织物密度镜或直尺的起点至最终计数的纱线右侧边的精确长度。

3 样本量确定：每检验批织物取样 1m^2 ；每 m^2 织物测 10 个数据。

4 计算得到的经纱密度，以平均值表示。

M.0.6 判定规则

1 按表 M.0.6 给出的经纱密度与碳纤维纱线纤度（K 数）对照表，判定所检测碳纤维织物的 K 数。

2 当检测的经纱密度超出表 M.0.6 某一最接近的经纱密度范围，而又不落入

另一经纱密度范围时，应加倍抽样复验该碳纤维织物的经纱密度。若复验结果合格，仍可判该织物的 K 数符合其产品说明书给定值；若复验结果不合格，则判定该织物说明书的给定值与实际不符，应予退货；不得用于工程上。

表 M.0.6 经纱密度与 K 数对照表

碳纤维织物规格	经纱密度（根/10mm）	碳纤维 K 数
200g/m ²	2.50—2.70	12
	2.00—2.10	15
	1.67—1.80	18
	1.25—1.35	24
	0.63—0.68	48
300g/m ²	3.75—3.85	12
	3.00—3.15	15
	2.50—2.70	18
	1.88—2.03	24
	0.95—1.02	48

附录 N 纤维复合材层间剪切强度测定方法

N.1 适用范围

N.1.1 本方法适用于测定以湿法铺层、常温固化成型的单向纤维织物复合材的层间剪切强度；也可用于测定叠合胶粘、常温固化的多层预成型板的层间剪切强度。

对多向纤维织物复合材，若其试件长度方向的纤维体积含量在 25%以上时，也可按本方法测定其层间剪切强度。

N.1.2 本方法测定的纤维复合材层间剪切强度可用于纤维材料与胶粘剂的适配性评定。

N.2 试样成型模具

N.2.1 试样成型模具的制备应符合下列规定：

1 成型模具由一对尺寸为 400mm×300mm×25mm 光洁的钢板组成，其中一块作为压板，另一块作为织物铺层的模板。在模具的上下各有一对长 500mm 的 10 号或 12 号槽钢；在槽钢端部钻有 $D=18\text{mm}$ 的螺孔，并配有 4 根用于拧紧施压的直径 $d=16$ 的螺杆、螺帽及套在螺杆上的压力弹簧，作为纤维织物粘合成试样时的施压工具。

2 成型模具的钢板，应经刨平后在铣床上铣平，其加工面的表面光洁度应为 6.3。

3 成型模具尚应配有 2 块长 300mm、宽 20mm、厚 4mm 的钢垫板，用于控制织物铺层经加压后应达到的标准厚度。

N.2.2 辅助工具及材料应符合下列规定：

- 1 可测力的活动扳手 4 把；
- 2 厚 0.1mm、平面尺寸为 500mm×400mm 的聚酯薄膜若干张；
- 3 专用滚筒一支；
- 4 刮板若干个。

N.3 试样制备

N.3.1 备料应符合下列规定：

1 受检的纤维织物应按抽样规则取得；并应裁成 300mm×200mm 的大小。其片数：对 200g/m² 的碳纤维织物，一次成型应为 14 片；对 300g/m² 的碳纤维织物，一次成型应为 10 片；对玻璃纤维或芳纶纤维织物，应经试制确定其所需的片数。受检的纤维织物，应展平放置，不得折叠；其表面不应有起毛、断丝、油污、粉尘和皱褶；

2 受检的预成型板应按抽样规则取得；并截成长 300mm 的片材 3 片，但不得使用板端 50mm 长度内的材料做试样。受检的板材，应平直，无划痕，纤维排列应均匀，无污染；

3 受检的胶粘剂，应按抽样规则取得；并应按一次成型需用量由专业人员配制；用剩的胶液不得继续使用。配制及使用胶液的工艺要求应符合产品使用说明书的规定。

N.3.2 试样制备应符合下列规定：

1 纤维织物复合材

1) 湿法铺层工序

在室温条件下，安装好钢模板，经清理洁净后，将聚酯薄膜铺在其板面上，铺时应充分展平，不得有皱褶和破裂口。在薄膜上用刮板均匀涂布胶液，随即进行铺层（即敷上一层纤维织物）；铺层时，应用刮板和滚筒刮平、压实，使胶液充分浸渍织物，使纤维顺直、方向一致；然后再涂胶、再铺层，逐层重复上述操作，直至全部铺完，并在最上层纤维织物面上铺放一张聚酯薄膜。

2) 施压成型工序

在顶层铺放聚酯薄膜后，即可安装钢压板，准备进入施压成型工序。施压成型全过程也应在室温条件下进行。此时，应先在钢模板长度方向两端置放本附录 N.2.1 第 3 款规定的钢垫板，以控制层积厚度。在安装好钢压板、槽钢和螺杆，并经检查无误后，即可拧紧螺杆进行施压，使层积厚度下降，直至钢压板触及两端钢垫板为止，并应在施压状态下静置 24h。

3) 养护工序

试样从成型模具中取出后，尚应继续养护 144h，养护温度应控制在 23±2℃。严禁采用人工高温的养护方法。在养护期间不得扰动或进行任何机械加工，也不得受到日晒、雨淋或受潮。

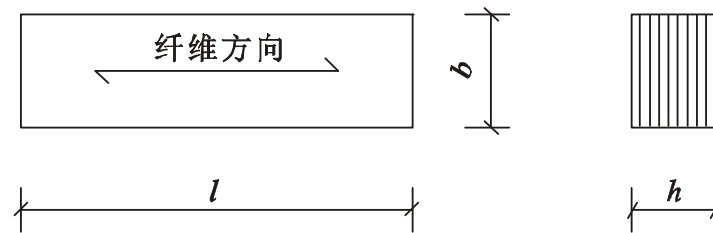
2 预成型板

采用 3 块条形板胶粘叠合而成的试样。制备时，可利用上述成型模具进行涂胶、粘贴、加压（不加垫板）和养护，且加压和养护时间也应符合本条第 1 款第（3）项的规定。

N.4 试件制作

N.4.1 试件应从试样中部切取；最外一个试件距试样边缘不应小于 30mm，加工试件宜用金刚石车刀，且宜在用水润滑后进行锯、刨或磨光等作业。试件边缘应光滑、平整、相互平行。试件加工人员应戴防尘眼镜、应着防护衣帽及口罩；严防粉尘粘附皮肤。

N.4.2 一般情况下，应取试件长度 $l=30\text{mm}\pm 1\text{mm}$ ；宽度 $b=6.0\text{mm}\pm 0.5\text{mm}$ ；对纤维织物制成的试件，其厚度按模压确定，即 $h=4\text{mm}\pm 0.2\text{mm}$ ；对预成型板粘合成的试样，其厚度若大于 4mm，允许在机床上单面细加工到 4mm（图 N.4.2）。每组试件数量不应少于 5 个；若需确定试验结果的标准差，每组试件数量不应少于 15 个；仲裁试验的试件数量应加倍。



N.4.2 试件形状及尺寸符号

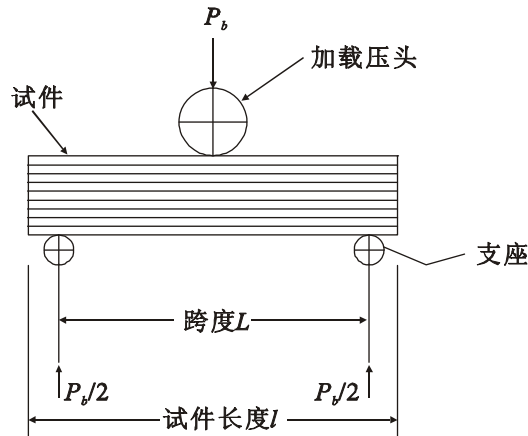
l —试件长度； h —试件高度； b —试件宽度

N.5 试验条件

N.5.1 试件状态调节、试验设备及试验的标准环境应符合现行国家标准《纤维增强塑料性能试验方法总则》GB 1446 的规定。

N.5.2 试验装置（图 N.5.2）的加载压头及支座与试件的抵承面应为圆柱曲面；加载压头及支座应采用 45 号钢制作，其表面应光滑，无凹陷及疤痕等缺陷。

加载压头的半径 R 应为 $3\text{mm}\pm 0.1\text{mm}$ ；支座圆柱半径 r 应为 $(1.5\text{mm}\sim 2.0\text{mm})\pm 0.1\text{mm}$ ，加载压头和支座的长度宜比试件的宽度大 4mm。



N.5.2 试验装置示意图

N.6 试验步骤

N.6.1 试验前应对试件外观进行检查，其外观质量应符合现行国家标准《纤维增强塑料性能试验方法总则》GB 1446 的要求。

N.6.2 试件应置于试验装置的中心位置上。其跨度应调整为 $L=20\text{mm}$ ，且误差不应大于 0.3mm ；加载压头的轴线应位于两支座之间的中央；且应与支座轴线平行。

N.6.3 以 $(1\sim 2)\text{mm/min}$ 的加荷速度连续加荷至试件破坏；记录最大荷载 P_b 及试件破坏形式。

N.6.4 当试验出现下列情形之一时，即可确认试件已破坏，并可立即停止试验：

- 1 荷载读数已较峰值下降 30%；
- 2 加荷压头移动的行程已超过试件的名义厚度（即 4mm ）；
- 3 试件分离成两片。

N.7 试验结果

N.7.1 试件层间剪切强度应按下式计算：

$$f_s = \frac{3P_b}{4bh} \quad (\text{N.7.1})$$

式中 f_s ——层间剪切强度，MPa；

P_b ——试件破坏时的最大载荷，N；

b ——试件宽度，mm；

h ——试件厚度，mm。

N.7.2 试件破坏形式及正常性判别，应符合下列规定：

1 试件的破坏典型形式（图 N.7.2）：

1) 层间剪切破坏（图 N.7.2,a)；

2) 弯曲破坏：或呈上边缘纤维压皱，或呈下边缘纤维拉断（图 N.7.2,b)；

3) 非弹性变形破坏（图 N.7.2,c)。

2 破坏正常性判别及处理：

1) 当发生图 N.7.2,a 形式的破坏时，属层间剪切正常破坏；当发生图 N.7.2,b 或 c 的破坏时，属非层间剪切的不正常破坏。

2) 当一组试件中仅有一根破坏不正常时，可重做试验，但试件数量应加倍。若重做试验全数破坏正常，仍可认为该组试验结果可以使用；若仍有试件破坏不正常，则应认为该种纤维与所配套的胶粘剂在适配性上不良，并应重新对胶粘剂进行改性，或改用其他型号胶粘剂配套。

a.层间剪切破坏



b.弯曲破坏



c.非弹性变形破坏



图 N.7.2 试件的破坏形式

N.7.3 试验报告应包括下列内容：

- 1 受检纤维材料及其胶粘剂的来源、品种、型号和批号；
- 2 取样规则及抽样数量；
- 3 试件制备方法及其养护条件；
- 4 试件的编号和尺寸；
- 5 试验环境的温度和相对湿度；
- 6 试验设备的型号、量程及检定日期；
- 7 加荷方式及加荷速度；
- 8 试样的破坏荷载及破坏形式；
- 9 试验结果的整理和计算；
- 10 取样、试验、校核人员及试验日期。

附录 P 锚固胶及聚合物砂浆浇注体 劈裂抗拉强度测定方法

P.1 适用范围

P.1.1 本方法适用于测定锚固型结构胶及聚合物砂浆（复合砂浆）浇注体的劈裂抗拉强度。

P.1.2 本方法也可用于裂缝注浆料和结构加固用灌浆料浇注体的劈裂抗拉试验。

P.2 试件

P.2.1 劈裂抗拉试件的直径为 20mm；长度为 40mm；允许偏差为±0.1mm；由受检的胶粘剂或聚合物砂浆浇注而成。试件的养护方法及要求应符合产品使用说明书的规定，但养护时间，对胶粘剂和砂浆应分别以 7d 和 28d 为准。

P.2.2 试件拆模后，应检查其表面的缺陷；凡有裂纹、麻面、孔洞、缺陷的试件不得使用。

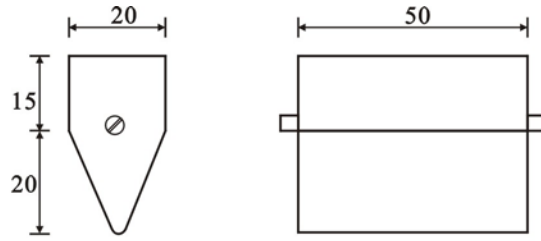
P.2.3 劈裂抗拉试验的试件数量，每组不应少于 5 个。

P.3 试验设备及装置

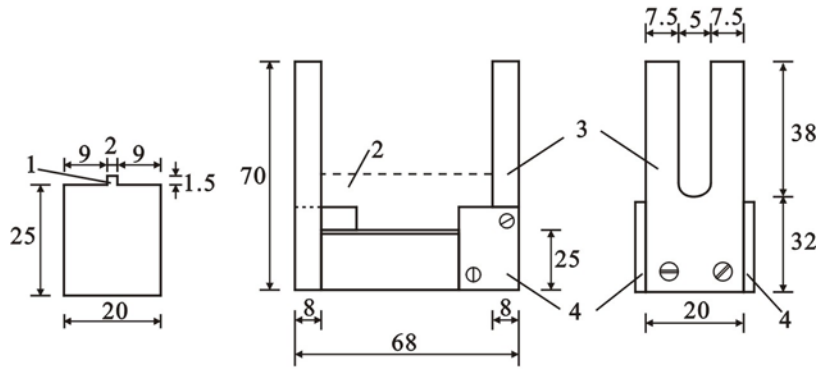
P.3.1 劈裂抗拉试件的制作应在专门的模具中浇注而成。模具可自行设计，但应便于脱模，且不应伤及试件；模具的内壁应经抛光，其光洁度应达到 $\nabla 6.3$ 。其他技术要求应符合现行行业标准《混凝土试模》JG 3019 的规定。

P.3.2 劈裂抗拉试件的加载，应采用最大压力标定值不大于 40kN 的压力试验机；其力值的示值误差不应大于 1%；每年应检定一次。试件的破坏荷载应处于试验机标定满负荷的 20%~80%之间。

P.3.3 劈拉试验装置，由加载钢压头、带小压头钢底座及钢定位架等组成（图 P.3.3）。



(a) 加载钢压头



(b) 钢底座

(c) 试验装置的组装

图 P.3.3 劈拉试验装置

1—小压头；2—试件安装位置；3—定位架；4—挡板

注：单位为 mm

P. 4 试验步骤

P.4.1 圆柱体劈裂抗拉强度试验步骤应符合下列规定：

1 试件从养护室取出后应及时进行试验；先将试件擦拭干净，与垫层接触的试件表面应清除掉一切浮渣和其他附着物；

2 标出两条承压线。这两条线应位于同一轴向平面，并彼此相对，两线的末端应能在试件的端面上相连，以判断划线的正确性；

3 将嵌有试件的试验装置于试验机中心，在上下压头与试件承压线之间各垫一条截面尺寸为 $2\text{mm} \times 2\text{mm}$ 木垫条，圆柱体试件的水平轴线应在上下垫条之间保持水平，与水平轴线相垂直的承压线应位于垫条的中心，其上下位置应对准（图 P.4.1）；

4 施加荷载应连续均匀地进行，并控制在 $1\sim 1.5\text{min}$ 内破坏；

5 试件破坏时，应记录其最大荷载值及破坏形式。

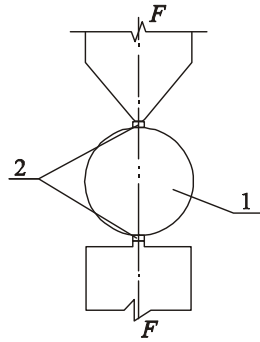


图 P.4.1 试件安装示意图

1—试件；2—木垫条

P.4.2 当按本附录第 P.4.1 条规定的试验步骤进行试验时，若试件的破坏形式不是劈裂破坏，应检查试件的上下对中情况是否符合要求；若对中没有问题，应检查试件的原材料是否固化不良，或不属于富填料的粘结材料。

P.5 试验结果

P.5.1 圆柱体试件劈裂抗拉强度试验结果的整理应符合下列规定：

1 圆柱体劈裂抗拉强度应按下式计算：

$$f_{ct} = \frac{2F}{\pi d l} = \frac{0.637F}{d l} \quad (\text{P.5.1})$$

式中 f_{ct} ——圆柱体劈裂抗拉强度测试值 (MPa)；

F ——试件破坏荷载 (N)；

d ——劈裂面的试件直径 (mm)；

l ——试件的长度 (mm)；

圆柱体劈裂抗拉强度计算精确至 0.01MPa。

2 圆柱体劈裂抗拉强度有效值应按下列规定进行确定：

1) 以 5 个测值的算术平均值作为该组试件的有效强度值；

2) 若一组测值中，有一最大值或最小值，与中间值之差大于 15%时，以中间值作为该组试件的有效强度值；

3) 若最大值和最小值与中间值之差均大于 15%，则该组试验结果无效，应重做。

P.5.2 当需要计算劈裂抗拉试验结果的标准差及变异系数时，应至少有 15 个有效强度值。

P.5.3 试验报告应包括下列内容：

- 1 受检富填料胶粘剂或聚合物砂浆的来源、品种、型号和批号；
- 2 取样规则及抽样数量；
- 3 试件制备方法及养护条件；
- 4 试件的编号和尺寸；
- 5 试验环境的温度和相对湿度；
- 6 试验设备的型号、量程及检定日期；
- 7 加荷方式及加荷速度；
- 8 试样的破坏荷载及破坏形式；
- 9 试验结果的整理和计算；
- 10 取样、试验、校核人员及试验日期。

附录 Q 结构加固用砂浆体和灌浆料浆体抗折强度测定方法

Q.1 适用范围

Q.1.1 本方法适用于结构加固用聚合物砂浆体、复合砂浆体和灌浆料浆体抗折强度的测定。

Q.1.2 本方法不适用于测定低强度普通水泥砂浆体的抗折强度。

Q.2 试验装置和设备

Q.2.1 浇注试件用的模具应符合下列要求：

1 应为可拆卸的钢制模具；其钢材宜为 45 号钢；模具内表面的光洁度应达 $\nabla 6.3$ ；

2 模具内部净尺寸应为 $30\text{mm} \times 30\text{mm} \times 120\text{mm}$ 及 $40\text{mm} \times 40\text{mm} \times 160\text{mm}$ 两种；其允许偏差应符合下列规定：

1) 模内净截面各边尺寸的偏差不得超过 0.20mm ；模内净长度的偏差不得超过 1mm ；

2) 组装后模内各相邻面的夹角应为 90° ，其不垂直度不应超过 $\pm 0.5^\circ$ ；

3) 模具各边组成的上表面，其平面度偏差不得超过短边长度的 1.5% 。

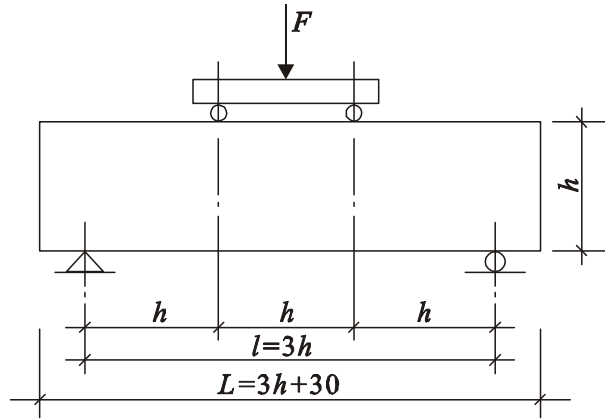
3 模具的拆卸构造不应在操作时伤及试件。

Q.2.2 当浇注试件需经振实成型时，振实台的技术性能和质量应符合现行行业标准《水泥胶砂试体成型振实台》JG/T 682 的规定。

Q.2.3 抗折试验使用的压力试验机应为液压式压力试验机，其测量精度应达 $\pm 1.0\%$ ；试验机应能均匀、连续、速度可控地施加荷载；试件破坏荷载应处于压力机标定满负荷的 $20\% \sim 80\%$ 之间。

Q.2.4 试件的支座和加载压头应为直径 $10\text{mm} \sim 15\text{mm}$ 、长度分别为 35mm 和 45mm 的 45 号钢圆柱体。分配荷载的钢板，也应采用 45 号钢制成；其尺寸应根据试件的尺寸分别取为 $10\text{mm} \times 35\text{mm} \times 50\text{mm}$ 和 $10\text{mm} \times 45\text{mm} \times 60\text{mm}$ 。

Q.2.5 抗折试验装置，应为图 Q.2.5 所示的三分点加荷装置。



Q.2.5 抗折试验装置

注：单位为 mm

Q.3 取样规则

Q.3.1 验证性试验用的抗折试样，应在试验室按产品使用说明书的要求专门配制，并按每盘拌合物取样制作一组试件，每组不少于 5 个试件的原则确定应拌合的盘数。拌合时试验室的温度应在 $23^{\circ}\text{C} \pm 2^{\circ}\text{C}$ 。若需采用搅拌机拌合时，宜采用符合现行行业标准《行星式水泥胶砂搅拌机》JC/T 681 要求的搅拌机。

Q.3.2 工程质量检验用的抗折试样，应在现场随机选取 3 盘拌合物，每盘取样制作一组试件，每组试件不应少于 4 个。

Q.3.3 拌合物取样后，应在产品说明书规定的适用期（按 min 计）内浇注成试件；不得使用逾期的拌合物浇注试件。

Q.4 试件制备

Q.4.1 试件形式及尺寸：当测定聚合物砂浆及复合砂浆抗折强度时，应采用 $30\text{mm} \times 30\text{mm} \times 120\text{mm}$ 的棱柱形试件；当测定灌浆料抗折强度时，应采用 $40\text{mm} \times 40\text{mm} \times 160\text{mm}$ 的棱柱形试件。

Q.4.2 试件应在符合本附录第 Q.2.1 条要求的模具中制作、浇注、捣实和养护；其养护制度和拆模时间应按产品使用说明书确定，但为结构加固提供设计、施工依据的试件，其养护时间应以 28d 为准。

注：若需评估浆体强度增长的正常性，可增加试件组数，在浇注后 1d、3d、7d 等时段拆模进行强度试验。

Q.4.3 试件拆模后，应检查试件表面的缺陷；凡有裂纹、麻点、孔洞、缺损的试件应弃用。

Q.5 试验步骤

Q.5.1 试件养护到期后应及时进行试验，若因故需推迟试验不得超过 1d。

Q.5.2 在试验机中按图 Q.2.5 安装试件时，应以试件成型时的侧面作为加荷的承压面，并应从试验机前后两面对试件进行对中，若发现试件与支座或施力点接触不严或不稳时，应予以垫平。

Q.5.3 试件加荷应均匀、连续，并应控制在 1.5min~2.0min 内破坏，破坏时除应记录试验机荷载示值外，还应记录破坏点位置及破坏形式。

当试件的破坏点位于两集中荷载作用线之间时为正常破坏；若破坏点位于集中荷载作用线与支座之间时为非正常破坏；应检查其发生原因，并经整改后，重新制作试件进行试验。

Q.6 试验结果

Q.6.1 正常破坏的试件，其抗折强度值 f_b 应按下式计算：

$$f_b = Pl_b / bh^2 \quad (\text{Q.6.1})$$

式中 P ——试件破坏荷载，N；

l_b ——试件跨度，mm；

b 和 h ——试件截面的宽度和高度。

抗折强度计算应精确至 0.1MPa。

Q.6.2 一组试件的抗折强度值的确定应符合下列规定：

- 1 当一组试件的破坏均属正常破坏时，以全组测值的算术平均值表示；
- 2 当一组试件中仅有 1 个测值为非正常破坏时，应弃去该测值，而以其余 3

个测值的算术平均值表示；

- 3 当一组试件中非正常破坏值不止一个时，该组试验无效。

Q.6.3 试验报告应包括下列内容：

- 1 受检材料的来源、品种、型号和批号；
- 2 取样规则及抽样数量；
- 3 试件制备方法及其养护条件；
- 4 试件的编号和尺寸；
- 5 试验环境的温度和相对湿度；
- 6 仪器设备的型号、量程和检定日期；
- 7 加荷方式及加荷速度；
- 8 试件破坏荷载及破坏形式；
- 9 试验结果的整理和计算；
- 10 取样、试验、校核人员及试验日期。

附录 R 聚合物砂浆及复合砂浆拉伸抗剪强度测定方法

(钢套筒法)

R.1 适用范围

R.1.1 本方法适用于下列粘结材料拉伸抗剪强度的测定：

- 1 结构用聚合物砂浆或聚合物水泥砂浆（钢丝绳对专用钢套筒）；
- 2 结构用水泥复合砂浆或聚合物水泥复合砂浆（带肋钢筋对专用钢套筒）。

注：在以下条文中，若无需区别哪类砂浆，则统称为砂浆或砂浆层。

R.1.2 本方法不适用于富填料胶粘剂（如植筋胶等）的拉伸抗剪强度测定。

注：对富填料胶粘剂（如植筋、锚栓用胶粘剂）拉伸抗剪强度应按现行国家标准《胶粘剂拉伸剪切强度测定方法（金属对金属）》GB/T 7124 进行测定。若按该方法制作试片无法粘合成功，则直接判该胶粘剂为不适合承重结构使用的产品。

R.2 试验设备及装置

R.2.1 试验机的加荷能力，应使试件的破坏荷载处于试验机标定满负荷的 20%~80%之间。试验机力值的示值误差不应大于 1%。

试验机应能连续、平稳、速率可控地施荷。

R.2.2 夹持器及其夹具

试验配备的夹持器及其夹具，应能自动对中，使力线与试样的轴线始终保持一致。

R.3 试件

R.3.1 试件的设计应符合下列规定：

- 1 当用于钢丝绳粘结时，应由受检砂浆、直径为 5mm 的钢丝绳与钢套筒相互粘结而成（图 R.3.1）。试件剪切面长度为 $36\text{mm} \pm 0.2\text{mm}$ ，即钢丝绳埋深为 $7.2d_r$ （ d_r 为绳径）。

2 当用于钢筋粘结时，应由受检砂浆、直径为 8mm 的带肋钢筋与钢套筒相互粘结而成（图 R.3.1）。试件剪切面长度亦为 36mm，即钢筋埋深为 $4.5d$ （ d 为钢筋直径）。

注：若缺乏 $\Phi 8\text{mm}$ 带肋钢筋，可采用光园钢筋以牙板套成螺杆替代。套螺纹的牙板，其牙距和牙深分别为 1.25mm 和 0.62mm。

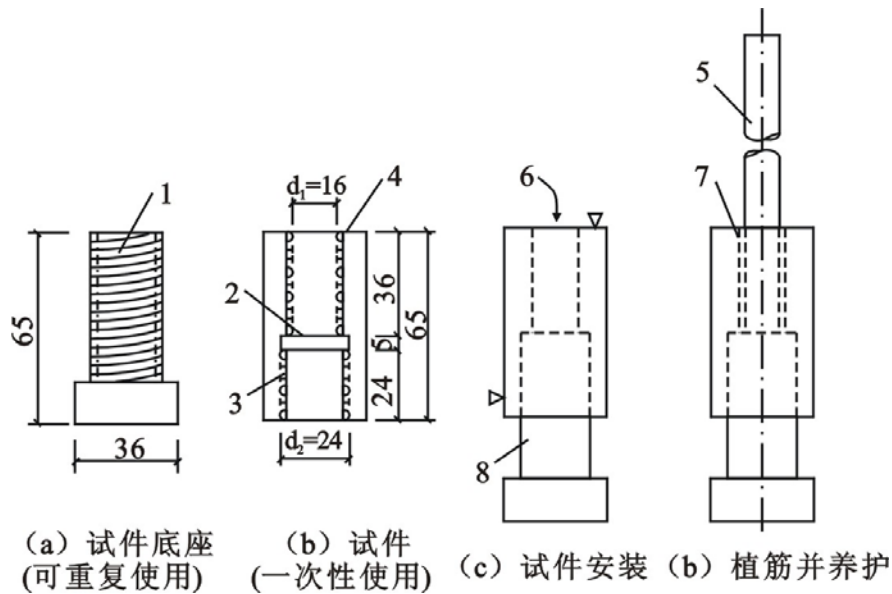


图 R.3.1 标准试件的形式与尺寸 (mm)

1—M24 标准件；2—退刀槽 $D=26$ ；3—M24 标准螺纹；4—梯形螺纹（螺距 4，深度 0.4）；
5—钢丝绳或带肋钢筋（ $l=150$ ）；6—注胶；7—胶缝；8—底座

R.3.2 受检砂浆应按规定的取样规则从一定批量的产品（或检验批）中抽取。

R.3.3 专用钢套筒应采用 45 号碳钢制作。套筒内壁应有螺距为 4mm、深度为 0.4mm 的梯形螺纹。

R.3.4 试件数量应符合下列规定：

- 1 常规试验的试件：每组不应少于 5 个；仲裁试验的试件数量应加倍。
- 2 当需确定抗剪强度标准值时，其试件数量应符合现行国家标准《混凝土结构加固设计规范》GB 50367 关于置信水平和强度保证率的要求。

R.4 试件制备

R.4.1 钢筋、钢丝绳和钢套筒，应经除锈、除油污；套筒内壁尚应无毛刺；粘结前，钢筋和套筒应用工业丙酮清洗一遍。

R.4.2 钢筋、钢丝绳的直径以及套筒的内径和深度，应用量具测量，精确到 0.05mm。

R.4.3 粘接时，聚合物砂浆或复合砂浆的配合比、粘接工艺及养护时间等的要求应按其产品使用说明书的规定执行，但为结构加固设计提供依据的试验，其养护时间应以 28d 为准。

R.5 试验条件

R.5.1 试件应在胶粘剂或高强度砂浆养护到期的当日进行试验。若因故需推迟试验日期，应征得有关方面一致同意，且不得超过 1d。

R.5.2 试验应在室温为 $23^{\circ}\text{C} \pm 2^{\circ}\text{C}$ 的环境中进行。对仲裁性试验，其相对湿度尚应控制在 45%~55% 之间。

R.5.3 对温度、湿度有要求的试验，其试件在测试前的调控时间不应少于 24h。

R.6 试验步骤

R.6.1 试验时应将试件（图 R.6.1）对称地夹持在夹具中；夹持长度不应少于 50mm。

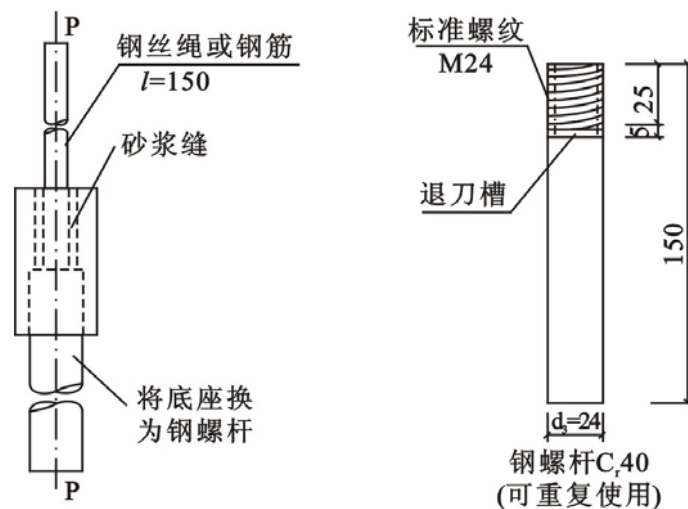


图 R.6.1 试件安装钢螺杆

R.6.2 开动试验机，以连续、均匀的速率加荷；自试样加荷至破坏的时间应控制在 1~3min 内。

R.6.3 试样破坏时，应记录其最大荷载值，并记录粘接的破坏形式（如内聚破坏、粘附破坏等）。

R.7 试验结果

R.7.1 砂浆的抗剪强度 f_{vu} ，应按下列公式计算：

$$f_{vu} = P / \pi d l \quad (\text{R.7.1})$$

式中 P ——拉伸的破坏荷载，N；

l ——粘接面长度，mm；

d ——钢丝绳或带肋钢筋的公称直径。

R.7.2 试验结果的计算应取三位有效数字。

R.7.3 试验报告应包括下列内容：

- 1 受检粘结材料的来源、品种、型号和批号；
- 2 取样规则及抽样数量；
- 3 试件制备方法及其养护条件；
- 4 试件的编号及其剪切面的尺寸；
- 5 试验环境的温度和相对湿度；
- 6 仪器设备的型号、量程和检定日期；
- 7 加荷方式及加荷速度；
- 8 试件破坏荷载及破坏形式；
- 9 试验结果的整理和计算；
- 10 取样、测试、校核人员及测试日期。

附录 S 结构界面胶（剂）剪切粘结强度测定方法及评定标准

S.1 适用范围

S.1.1 本方法适用于承重结构混凝土界面胶（剂）粘结剪切性能的试验室测定及合格评定。

S.1.2 当混凝土基材表面喷抹高强度聚合物砂浆或复合水泥砂浆为面层时，其与基材粘合面压缩剪切强度的测定也可采用本方法。

S.2 试验设备及装置

S.2.1 压力试验机

压力试验机的加荷能力，应使试件的破坏荷载处于试验机标定满负荷的20%~80%之间。试验机的示值误差不应大于1%。

S.2.2 剪切加荷装置

剪切加荷装置的构造如图 S.2.2 所示，宜采用 45 号碳钢制作，其零部件的加工允许偏差应取为 $\pm 0.1\text{mm}$ 。

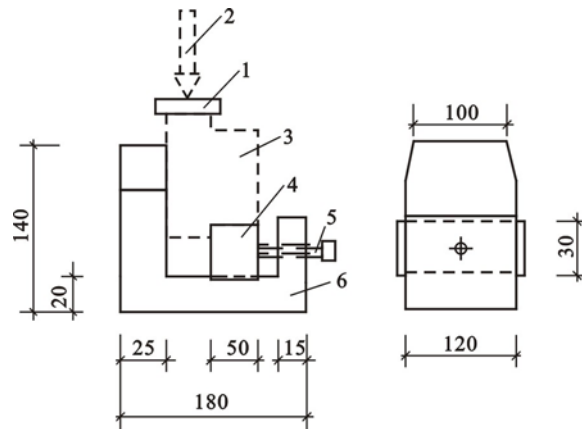


图 S.2.2 剪切加荷装置构造

1—钢垫块；2—加荷示意；3—试件位置；4—活动抵承块；5—定位螺杆；6—底座

S.2.3 浇注混凝土试坯的模具

测定界面剂粘合面剪切强度的试件，是以混凝土凸形块为试坯经专门加工而成。混凝土凸形块应在特制的铝合金模具中浇注成型。该模具应为钢模，家采用

45号碳钢制作。其设计和加工应符合下列要求：

- 1 模具应可拆卸，且拆卸的构造不应在操作时伤及试坯；
- 2 模具内表面的光洁度应达 6.3 级；
- 3 模具加工的允许偏差应符合下列规定：
 - 1) 模内净截面各边尺寸： $\pm 0.10\text{mm}$ ；模内净长度尺寸： $\pm 0.50\text{mm}$ ；
 - 2) 模具各相邻平面的夹角应为 90° ，其允许偏差为 $\pm 6'$ ；
 - 3) 模具各边组成的上、下两表面，其平面度的允许偏差为：短边长度的 $\pm 1.0\%$ 。

S.3 试坯和试件的制备

S.3.1 试坯（混凝土凸形块，见图 S.3.1）应采用符合下列要求的材料按 C40 混凝土的配合比进行配制，并在符合本附录 S.2.3 要求的模具中浇注成型：

- 1 水泥应为强度等级不低于 42.5 级的通用硅酸盐水泥，其质量应符合现行国家标准《通用硅酸盐水泥》GB 175 的规定；
- 2 细骨料应为中国 ISO 标准砂，其质量应符合现行国家标准《水泥胶砂强度检验方法》GB/T 17671 的规定；
- 3 粗骨料应为最大颗粒直径不大于 4.5mm 的碎石或卵石（豆石），其质量应符合现行国家标准《普通混凝土用砂、石质量及检验方法标准》JGJ 52 的规定；
- 4 拌合用水应为饮用水。

注：每次配制混凝土，应制作一组标准尺寸的试块，供检验其强度等级使用。

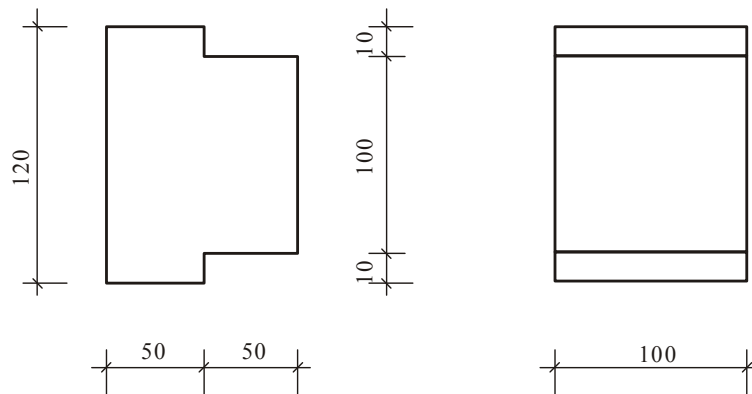


图 S.3.1 混凝土凸形块（试坯）

S.3.2 试坯浇注成型后，应覆盖塑料薄膜进行养护，其养护制度及拆模时间应符合现行国家标准《普通混凝土力学性能试验方法标准》GB/T 50081 的规定。配制混凝土时制作的试块应随同试坯在同条件下进行养护。

S.3.3 试坯拆模后，应检查其外观质量；凡有裂纹、麻面、孔洞、缺损的试坯均应弃用。

注：试坯的数量应按所需试件总数增加 20% 制备。

S.3.4 测定界面剂剪切粘结强度的试件应按下列规定进行制备：

- 1 试坯养护到期后，立即置入剪切加荷装置，在压力试验机中加荷至试坯凸出部分完全剪断；
- 2 弃去试坯的凸出部分，将留下的棱柱形部分作为涂刷界面胶（剂）的基材；
- 3 清除基材剪断面的松动骨料及粉尘；
- 4 按界面胶（剂）产品使用说明书的规定，在基材剪断面上涂刷界面胶（剂）并嵌入原钢模；
- 5 按产品使用说明书规定的时间晾置后，将新配制的混凝土填入钢模内原凸出部分的空缺（对砂浆面层试验，应改用聚合物砂浆填补空缺），经捣实后重新形成的凸形试件，即为本试验方法所使用的试件；
- 6 新成型的试件，应按本附录 S.3.2 的要求进行养护。养护到期经外观质量检查合格后，即可供检验界面剂剪切粘结强度使用。

S.3.5 测定粘合面剪切强度的试件，每组不得少于 5 个。当为仲裁性检验时，试件数量应加倍。

S. 4 试验条件

S.4.1 试件应在新补浇混凝土（或聚合物砂浆）养护 28d 到期的当日进行试验，若因故需推迟试验日期，应征得有关方面一致同意，且不得超过 1d。

S.4.2 试验应在室温为 $23^{\circ}\text{C} \pm 2^{\circ}\text{C}$ 的环境中进行，仲裁性试验，其试验环境的相对

湿度应控制在 45%~55%之间。

S. 5 试验步骤

S.5.1 试验时应将试件置入剪切加荷装置，通过调整可移动的下支承块，使试件恰好触及加荷装置的侧壁，而又不产生挤压应力为度。

S.5.2 开动压力试验机，以连续、均匀的 (3~5) mm/min 的速度施加压缩剪切荷载，直至试件破坏，记录最大荷载值，并记录粘合面破坏形式（如内聚破坏、粘附破坏、混合破坏等）。

S. 6 试验结果

S.6.1 界面剂粘接面剪切强度 f_{vu} ，应按下式计算：

$$f_{vu} = P_v / A_v \quad (\text{S.6.1})$$

计算结果应取 3 位有效数字。

式中： P_v ——压缩剪切施加的最大荷载值（破坏荷载值），N；

A_v ——粘合面面积（剪切面面积）， mm^2 。

S.6.2 试件的破坏形式及其正常性判别应符合下列规定：

1 试件破坏形式应按下列规定划分：

- 1) 混凝土内聚破坏——破坏发生在混凝土内部；
- 2) 粘附破坏——破坏发生在涂刷界面粘结剂的原剪断面上；
- 3) 混合破坏。

2 破坏形式正常性判别准则，应符合下列规定：

- 1) 混凝土内聚破坏，或混凝土内聚破坏面积占粘合面积 85%以上的混合破坏，均可判为正常破坏；
- 2) 粘附破坏，或混凝土内聚破坏面积少于 85%的混合破坏，均应判为不正常破坏。

S.7 试验结果的合格评定

S.7.1 组试验结果的合格评定，应符合下列规定：

- 1 当一组内每一试件的破坏形式均属正常时，以组内最小值作为该组试验结果的粘结剪切强度推定值；若该推定值不低于表 S.7.1 规定的合格指标，则可评该组试件剪切粘结强度检验结果合格。

附表 S.7.1 界面胶（剂）剪切粘结强度合格指标

检 验 项 目	界面胶（剂）等级	28d 合格指标	
剪切粘结强度 (MPa)	A 级	≥ 3.5	且为混凝土内聚破坏
	B 级	≥ 2.5	

- 2 当一组内仅有一个试件的破坏形式不正常，允许以加倍试件重做一组试验。若试验结果全数达到上述要求，仍可评该组为试验合格组。

S.7.2 检验批试验结果的合格评定，应符合下列规定：

- 1 若一检验批中每一组均为试验合格组，则应评该批界面胶（剂）的剪切性能符合承重结构安全使用要求；
- 2 若一检验批中有一组或一组以上为不合格组，应评该批界面胶（剂）的剪切性能不符合承重结构安全使用要求；
- 3 若一检验批所抽的试件不少于 20 组，且仅有一组被评为不合格组，则仍可评该批界面胶（剂）符合承重结构安全使用要求。

S.7.3 试验报告应包括下列内容：

- 1 受检界面胶（剂）的品种、型号和批号；
- 2 抽样规则及抽样数量；
- 3 试坯及试件制备方法及养护条件；
- 4 试件的编号和尺寸；
- 5 试验环境温度和相对湿度；
- 6 仪器设备的型号、量程和检定日期；

- 7 加荷方式及加荷速度；
- 8 试件的破坏荷载及破坏形式；
- 9 试验结果整理和计算；
- 10 试验人员、校核人员及试验日期。

S.7.4 当委托方有要求时，试验报告应附有试验结果合格评定报告，且合格评定标准应符合本附录的规定。

附录 T 现场推定新增混凝土强度的取样规则与评定方法

T.0.1 本方法适用于结构加固工程新浇混凝土试块漏取或丢失的补救；也适用于对试块强度试验报告有疑义的核查；但不得用以替代正常检验程序对混凝土试块的留置与试验；也不得用于替代有条件取芯样的工程质量检验。

T.0.2 当属试块漏取或不慎丢失的情况时，应对该组试块所代表的构件，逐个进行现场非破损检测，并据以推定每个构件的混凝土强度，以替代该组试块用于施工质量合格评定。

T.0.3 当利用本方法核查某一检验批混凝土试块强度试验报告的可信性时，应对该检验批构件进行现场非破损抽样检测。其抽样规则及检测结果的评定方法应符合下列规定：

1 当该检验批仅由 1 个~3 个构件组成时，应逐个构件进行检测，并取受检构件强度推定值中最低者作为该检验批构件混凝土立方体抗压强度标准值 $f_{cu,k}$ ；

2 当该检验批由不少于 5 个构件组成时，可按批的大小，由独立检验单位确定随机抽检构件数量 n ，但 n 不宜少于 5，且不应小于 4。根据所抽构件逐个检测结果推定的构件 i 混凝土的立方强度值 $f_{cu,i}$ ，可按下式算得该检验批混凝土抗压强度标准值 $f_{cu,k}$ ：

$$f_{cu,k} = \left(\sum_{i=1}^n f_{cu,i} / n \right) - ks \quad (T.0.3)$$

式中， s ——按 n 个构件立方抗压强度算得的标准差；

k ——与 α 、 c 和 n 有关的材料强度标准值计算参数，可由表 T.0.3 查得；

α ——确定材料强度标准值所取的概率分布下分位数，一般取 $\alpha = 0.05$ ，（即保证率为 95%）；

c ——检测所取的置信水平，对混凝土取 $c = 0.75$ 。

表 T.0.3 计算参数 k 值 ($c = 0.75$; $\alpha = 0.05$)

n	4	5	6	7	8	9	10	12	15
k 值	2.680	2.463	2.336	2.250	2.190	2.141	2.103	2.048	1.991
n	18	20	25	30	35	40	45	50	100
k 值	1.951	1.933	1.895	1.869	1.849	1.834	1.821	1.811	1.760

注：当 $n \rightarrow \infty$ （亦即当 n 足够大）时， $k = 1.645$ 。

3 根据现场非破损检测结果算得的 $f_{cu,k}$ 值，与该检验批试验报告给出的混凝土立方抗压强度标准值进行比较。若两者差值在 15% 以内，可取两者中的较小值用于施工质量合格评定；若该差值大于 15%，则应对未检测的构件逐根进行补测，然后按全部检测值计算 $f_{cu,k}$ 值，并以该值作为该检验批的代表值，用于施工质量合格评定。

4 本方法所指的现场非破损检测法包括回弹法和超声-回弹综合法。

5 当 n 个数据算得的变异系数（变差系数）大于 20% 时，不宜直接按 (T.0.3) 式计算 $f_{cu,k}$ 值，而应先检查导致离散性增大的原因。若查明系混入不同总体（不同批）的样本所致，宜分别进行统计，分别确定其 $f_{cu,k}$ 值。

附录 U 粘结材料粘合加固材与基材的正拉粘结强度

现场测定方法及评定标准

U.1 适用范围

U.1.1 本方法适用于现场条件下以结构胶粘剂或高强聚合物砂浆为粘结材料，粘合（包括浇注、喷抹）下列加固材料与基材，在均匀拉应力作用下发生内聚、粘附或混合破坏的正拉粘结强度测定：

- 1 结构胶粘剂粘合纤维复合材与基材混凝土；
- 2 结构胶粘剂粘合钢板与基材混凝土；
- 3 高强聚合物砂浆喷抹层粘合钢丝绳网片与基材混凝土；
- 4 界面胶（剂）粘合新旧混凝土。

注：本条第 2 款的测定方法也适用于现场检验原构件混凝土本体的抗拉强度。

U.1.2 当承重结构加固设计要求做纤维织物与胶粘剂的适配性检验时，应采用本方法进行正拉粘结强度项目的测定。

U.2 试验设备

U.2.1 结构加固工程现场使用的粘结强度检测仪，应坚固、耐用且携带和安装方便；其技术性能不应低于现行国家标准《数显式粘结强度检测仪》GB 3056 的要求。检测仪应每年检定一次。

U.2.2 钢标准块的形状可根据实际情况选用方形或圆形。方形钢标准块的尺寸为 40mm×40mm；圆形钢标准块的直径为 50mm；钢标准块的厚度不应小于 20mm，且应采用 45 号钢制作。

钢标准块应带有传力螺杆，其尺寸和夹持构造，应根据所使用的检测仪确定。

U.3 取样规则

U.3.1 粘贴、喷抹质量检验的取样，应符合下列规定：

1 梁、柱类构件以同规格、同型号的构件为一检验批。每批构件随机抽取的受检构件应按该批构件总数的 10%确定，但不得少于 3 根；以每根受检构件为一检验组；每组 3 个检验点。

2 板、墙类构件应以同种类、同规格的构件为一检验批，每批按实际粘贴、喷抹的加固材料表面积(不论粘贴的层数)均匀划分为若干区,每区 100m^2 (不足 100m^2 ,按 100m^2 计),且每一楼层不得少于 1 区；以每区为一检验组，每组 3 个检验点。

3 现场检验的布点应在粘结材料（胶粘剂或聚合物砂浆等）固化已达到可以进入下一工序之日进行。若因故需推迟布点日期，不得超过 3d。

4 布点时，应由独立检验单位的技术人员在每一检验点处，粘贴钢标准块以构成检验用的试件。钢标准块的间距不应小于 500mm，且有一块应粘贴在加固构件的端部。

U.3.2 适配性检验

1 应由独立检验机构会同有关单位，在 12°C 和 35°C 的气温（自然或人工环境均可）中各制备 3 个试样，并分别进行检验；

2 应以安装在钢架上的 3 块预制混凝土板为基材，在两种气温中，每块板分别仰贴一条尺寸为 $0.25\text{m}\times 2.1\text{m}$ 、由 4 层纤维织物粘合而成的试样；

3 应以每一试样为一检验组，每组 5 个检验点。每一检验点粘贴钢标准块后即构成一个试件。

U. 4 试件制备

U.4.1 试件制备应符合下列要求：

1 基材表面处理：检测点的基材混凝土表面应清除污渍并保持干燥。

2 切割预切缝：从清理干净的表面向混凝土基材内部切割预切缝，切入混凝土深度为 $10\text{mm}\sim 15\text{mm}$ ，缝的宽度约 2mm 。预切缝形状为边长 40mm 的方形或直径 50mm 的圆形，视选用的切缝机械而定。切缝完毕后，应再次清理混凝土表面。

当检验原构件混凝土抗拉强度标准值 f_t 时，预切缝应采用钻芯机钻成直径为 50mm 、深度为混凝土保护层厚度加 $20\text{mm}\sim 30\text{mm}$ 的圆柱状。

3 粘贴钢标准块：应选用快固化、高强胶粘剂进行粘贴。钢标准块粘贴后应立即固定；在胶粘剂 7d 的固化过程中，不得受到任何扰动。

U.5 试验步骤

U.5.1 试验应在布点日期算起的第 8 天进行。试验时应按粘结强度测定仪的使用说明书正确安装仪器，并连接钢标准块（图 U.5.1）。

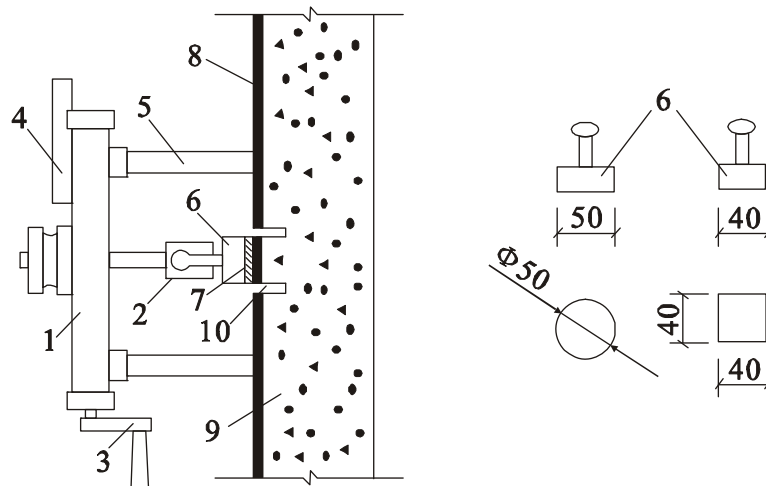


图 U.5.1 仪器安装及与钢标准块连接示意图

- 1 - 粘结强度测定仪；2 - 夹具；3 - 加荷摇柄；4 - 数字式测力计；5 - 反力支承架
6 - 钢标准块；7 - 高强、快固化的粘结剂；8 - 基材表面粘贴、喷抹、浇注的加固材料或界面剂；9 - 基材混凝土；10 - 混凝土表面预切缝

U.5.2 以均匀速率连续加荷，控制在 1~1.5min 内破坏；记录破坏时的荷载值，并观测其破坏形式。

U.6 试验结果

U.6.1 正拉粘结强度应按下式计算：

$$f_{ti} = P_i / A_{ai} \quad (\text{U.4.1})$$

式中 f_{ti} ——试件 i 的正拉粘结强度，MPa；

P_i ——试件 i 破坏时的荷载值，N；

A_{ai} ——钢标准块 i 的粘合面面积， mm^2 。

U.6.2 破坏形式及其正常性判别

1 破坏形式

1) 内聚破坏

——基材混凝土内聚破坏：即混凝土内部（本体）发生破坏；

——胶粘剂内聚破坏：可见于使用低性能、低质量胶粘剂的胶层中；

——聚合物砂浆内聚破坏：可见于使用低强度水泥，或低性能、低质量聚合物的聚合物砂浆层中。

2) 粘附破坏（层间破坏）

——胶层与基材混凝土之间的界面破坏；

——聚合物砂浆层与基材混凝土之间的界面破坏。

3) 混合破坏

粘合面出现两种或两种以上的破坏形式。

注：钢标准块与高强、快固化胶粘剂之间的界面破坏，属检验技术问题，与破坏形式判别无关，应重新粘贴，重做试验。

2 试验结果正常性判别

若破坏形式为基材混凝土内聚破坏，或虽出现两种或两种以上的破坏形式，但基材混凝土内聚破坏形式的破坏面积占粘合面面积 85%以上，均可判为正常破坏。若破坏形式为粘附破坏、胶粘剂或聚合物砂浆内聚破坏，以及基材混凝土内聚破坏的面积少于 85%的混合破坏，均应判为不正常破坏。

U.7 检验结果的合格评定

U.7.1 加固材料粘贴、喷抹质量的合格评定：

1 组检验结果的合格评定，应符合下列规定：

1) 当组内每一试样的正拉粘结强度 f_{ti} 均达到 $f_{ti} \geq 1.5\text{MPa}$ ，且为混凝土内聚破坏的要求时，应评定该组为检验合格组；

2) 若组内仅一个试样达不到上述要求，允许以加倍试样重新做一组检验，如检验结果全数达到要求，仍可评定该组为检验合格组；

3) 若重做试验中，仍有一个试样达不到要求，则应评定该组为检验不合格组。

2 检验批的粘贴、喷抹质量的合格评定，应符合下列规定：

1) 当批内各组均为检验合格组时，应评定该检验批构件加固材料与基材混凝土的粘合质量合格；

2) 若有一组或一组以上为检验不合格组，则应评定该检验批构件加固材料与基材混凝土的粘合质量不合格；

3) 若检验批由不少于 20 组试样组成，且检验结果仅有一组因个别试样粘结强度低而被评为检验不合格组，则仍可评定该检验批构件的粘合质量合格。

U.7.2 适配性检验的正拉粘结性能合格评定，应符合下列规定：

1 当不同气温条件下检验的各组均为检验合格组时，应评定该型号纤维织物与拟配套使用的胶粘剂，其适配性检验的正拉粘结性能合格；

2 若本次检验中，有一组或一组以上检验不合格，应评定该型号纤维织物与拟配套使用的胶粘剂，其适配性检验的正拉粘结性能不合格。

3 当仅有一组，且组中仅有一个检测点不合格时，允许以加倍的检测点数重做一次检验。若检验结果全组合格，仍可评定为适配性检验的正拉粘结性能合格。

附录 V 承重构件外加砂浆面层抗压强度

采用回弹法检测的规定

V.0.1 本规定适用于承重构件外加砂浆面层（简称砂浆面层）施工过程中，留置的砂浆试块受损或丢失时，采用回弹法对其抗压强度进行的现场补测。

V.0.2 采用回弹法检测承重构件外加面层的砂浆抗压强度时，应遵守下列规定：

- 1 外加面层的砂浆应为水泥砂浆；在砂浆组分中允许含有聚合物及常用的外加剂，但不得掺有石灰或粘土；
- 2 砂浆的龄期应不少于 28d；
- 3 砂浆面层的厚度应不小于 25mm；其所配钢筋或钢丝绳的保护层厚度实测值应不小于 15mm；
- 4 砂浆面层应干燥、平整，且浮灰、起砂等表面缺陷已清理干净。

V.0.3 砂浆回弹仪的技术指标应符合表 V.0.3 的规定。

表 V.0.3 砂浆回弹仪技术性能指标

技术性能项目	指标
冲击动能 (J)	0.196
弹击锤冲程 (mm)	75
指针滑块的静摩擦力 (N)	0.5 ± 0.1
弹击球面曲率半径 (mm)	25
在钢砧上率定平均回弹值 (R)	74 ± 2
外形尺寸 (mm)	$D=60; L=280$

注：1 砂浆回弹仪每半年应校验一次；

2 在工程检测前后，均应对回弹仪在钢砧上做率定试验；

3 表中 D 为回弹仪外径， L 为回弹仪长度。

V.0.4 对承重构件外加砂浆面层进行回弹和碳化深度测试时，测区应均匀布置。回弹测点应根据钢筋探测仪扫描钢筋（或钢丝绳）位置的结果，以尽量避开钢筋

(或钢丝绳)和锚固件的位置为原则,事先予以标出。

V.0.5 回弹检测的步骤及检测结果的计算分析,应按现行国家标准《砌体工程现场检测技术标准》GB/T 50315 的规定执行。

V.0.6 承重构件外加层测区 i 的砂浆抗压强度平均值 $f_{2i,c}$ 按下式确定:

$$f_{2i,c} = \eta_c f_{2i} \quad (\text{V.0.6})$$

式中: f_{2i} ——按现行国家标准《砌体工程现场检测技术标准》GB 50315“回弹法”一章计算确定的测区 i 的砂浆抗压强度平均值;

η_c ——砂浆面层抗压强度修正系数,一般取等于 1.2;若有可靠的对比试验数据,经监理总工程师同意后,可按试验结果确定。

附录 W 锚固承载力现场检验方法及评定标准

W.1 适用范围及应用条件

W.1.1 本方法适用于混凝土结构锚固工程质量的现场检验。

W.1.2 锚固工程质量应按其锚固件抗拔承载力的现场抽样检验结果进行评定。

注：本附录的锚固件仅指种植带肋钢筋、全螺纹螺杆和锚栓。

W.1.3 锚固件抗拔承载力现场检验分为非破损检验和破坏性检验。选用时应符合本附录第 W.1.4 条和第 W.1.5 条的规定。

W.1.4 对下列场合应采用破坏性检验方法对锚固质量进行检验：

- 1 重要结构构件；
- 2 悬挑结构、构件；
- 3 对该工程锚固质量有怀疑；
- 4 仲裁性检验。

W.1.5 当按本附录 W.1.4 第 1 款的规定，对重要结构构件锚固件锚固质量采用破坏性检验方法确有困难时，若该批锚固件的连接系按本规范的规定进行设计计算，可在征得业主和设计单位同意的情况下，改用非破损抽样检验方法，但必须按表 W.2.3 确定抽样数量。

注：若该批锚固件已进行过破坏性试验，且不合格时，不得要求重做非破损检测。

W.1.6 对一般结构构件，其锚固件锚固质量的现场检验可采用非破损检验方法。

W.1.7 若受现场条件限制，无法进行原位破坏性检验操作时，允许在工程施工的同时（不得后补），在被加固结构近旁，以专门浇筑的同强度等级的混凝土块体为基材种植锚固件，并按规定的时间进行破坏性检验；但应事先征得设计和监理单位的书面同意，并在场见证试验。

本条规定不得引用于仲裁性检验。

W.2 抽样规则

W.2.1 锚固质量现场检验抽样时，应以同品种、同规格、同强度等级的锚固件安装于锚固部位基本相同的同类构件为一检验批，并应从每一检验批所含的锚固件中进行抽样。

W.2.2 现场破坏性检验的抽样，应选择易修复和易补种的位置，取每一检验批锚固件总数的 1%，且不少于 5 件进行检验。若锚固件为植筋，且种植的数量不超过 100 件时，可仅取 3 件进行检验。仲裁性检验的取样数量应加倍。

W.2.3 现场非破损检验的抽样，应符合下列规定：

1 锚栓锚固质量的非破损检验：

1) 对重要结构构件，应在检查该检验批锚栓外观质量合格的基础上，按表 W.2.3 规定的抽样数量，对该检验批的锚栓进行随机抽样。

表 W.2.3 重要结构构件锚栓锚固质量非破损检验抽样表

检验批的锚栓总数	≤100	500	1000	2500	≥5000
按检验批锚栓总数计算的最小抽样量	20%， 且不少于 5 件	10%	7%	4%	3%

注：当锚栓总数介于两栏数量之间时，可按线性内插法确定抽样数量。

2) 对一般结构构件，可按重要结构构件抽样量的 50%，且不少于 5 件进行随机抽样。

2 植筋锚固质量的非破损检验：

1) 对重要结构构件，应按其检验批植筋总数的 3%，且不少于 5 件进行随机抽样。

2) 对一般结构构件，应按 1%，且不少于 3 件进行随机抽样。

W.2.4 当不同行业标准的抽样规则与本规范不一致时，对承重结构加固工程的锚固质量检验，必须按本规范的规定执行。

W.2.5 胶粘的锚固件，其检验应在胶粘剂达到其产品说明书标示的固化时间的当天，但不得超过 7d 进行。若因故需推迟抽样与检验日期，除应征得监理单位同意外，且不得超过 3d。

W.3 仪器设备要求

W.3.1 现场检测用的加荷设备，可采用专门的拉拔仪或自行组装的拉拔装置，但应符合下列要求：

1 设备的加荷能力应比预计的检验荷载值至少大 20%，且应能连续、平稳、速度可控地运行；

2 设备的测力系统，其整机误差不得超过全量程的 $\pm 2\%$ ，且应具有峰值贮存功能；

3 设备的液压加荷系统在短时（ $\leq 5\text{min}$ ）保持荷载期间，其降荷值不得大于 5% ；

4 设备的夹持器应能保持力线与锚固件轴线的对中；

5 设备的支承点与植筋之间的净间距，不应小于 $3d$ （ d 为植筋或锚栓的直径），且不应小于 60mm ；设备的支承点与锚栓的净间距不应小于 $1.5h_{ef}$ （ h_{ef} 为有效埋深）。

W.3.2 当委托方要求检测重要结构锚固件连接的荷载—位移曲线时，现场测量位移的装置，应符合下列要求：

1 仪表的量程不应小于 50mm ；其测量的误差不应超过 $\pm 0.02\text{mm}$ ；

2 测量位移装置应能与测力系统同步工作，连续记录，测出锚固件相对于混凝土表面的垂直位移，并绘制荷载—位移的全程曲线。

注：若受条件限制，允许采用百分表，以手工操作进行分段记录。此时，在试样到达荷载峰值前，其位移记录点应在12点以上。

W.3.3 现场检验用的仪器设备应定期送检定机构检定。若遇到下列情况之一时，还应及时重新检定：

1 读数出现异常；

2 被拆卸检查或更换零部件后。

W.4 拉拔检验方法

W.4.1 检验锚固拉拔承载力的加荷制度分为连续加荷和分级加荷两种，可根据实际条件进行选用，但应符合下列规定：

1 非破损检验

1) 连续加荷制度

应以均匀速率在 $2\text{min}\sim 3\text{min}$ 时间内加荷至设定的检验荷载，并在该荷载下持荷 2min 。

2) 分级加荷制度

应将设定的检验荷载均分为10级，每级持荷 1min 至设定的检验荷载，且持荷 2min 。

3) 非破损检验的荷载检验值应符合下列规定:

- a. 对植筋, 应取 $1.15N_t$ 作为检验荷载;
- b. 对锚栓, 应取 $1.3N_t$ 作为检验荷载。

注: N_t 为锚固件连接受拉承载力设计值, 应由设计单位提供; 检测单位及其他单位均无权自行确定。

2 破坏性检验

1) 连续加荷制度

对锚栓应以均匀速率控制在 2min~3min 时间内加荷至锚固破坏;

对植筋应以均匀速率控制在 2min~7min 时间内加荷至锚固破坏。

2) 分级加荷制度

应按预估的破坏荷载值 N_u 作如下划分: 前 8 级, 每级 $0.1N_u$, 且每级持荷 1min~1.5min; 自第 9 级起, 每级 $0.05N_u$, 且每级持荷 30s, 直至锚固破坏。

W. 5 检验结果的评定

W.5.1 非破损检验的评定, 应根据所抽取的锚固试样在持荷期间的宏观状态, 按下列规定进行:

1 当试样在持荷期间锚固件无滑移、基材混凝土无裂纹或其他局部损坏迹象出现, 且施荷装置的荷载示值在 2min 内无下降或下降幅度不超过 5% 的检验荷载时, 应评定其锚固质量合格;

2 当一个检验批所抽取的试样全数合格时, 应评定该批为合格批;

3 当一个检验批所抽取的试样中仅有 5% 或 5% 以下不合格 (不足一根, 按一根计) 时, 应另抽 3 根试样进行破坏性检验。若检验结果全数合格, 该检验批仍可评为合格批;

4 当一个检验批抽取的试样中不止 5% (不足一根, 按一根计) 不合格时, 应评定该批为不合格批, 且不得重做任何检验。

W.5.2 破坏性检验结果的评定, 应按下列规定进行:

1 当检验结果符合下列要求时, 其锚固质量评为合格:

$$N_{u,m} \geq [\gamma_u] N_t \quad (\text{W.5.2-1})$$

且
$$N_{u,min} \geq 0.85 N_{u,m} \quad (\text{W.5.2-2})$$

式中 $N_{u,m}$ ——受检验锚固件极限抗拔力实测平均值；

$N_{u,min}$ ——受检验锚固件极限抗拔力实测最小值；

N_t ——受检验锚固件连接的轴向受拉承载力设计值；

$[\gamma_u]$ ——破坏性检验安全系数，按表 W.5.2 取用。

2 当 $N_{u,m} < [\gamma_u]N_t$ ，或 $N_{u,min} < 0.85N_{u,m}$ 时，应评该锚固质量不合格。

表 W.5.2 检验用安全系数 $[\gamma_u]$

锚固件种类	破坏类型	
	钢材破坏	非钢材破坏
植筋	≥ 1.45	—
锚栓	≥ 1.65	≥ 3.5

附录 Y 钢筋阻锈剂应用规定

Y.1 一般规定

Y.1.1 本方法适用于以喷涂型阻锈剂对已有混凝土结构、构件中的钢筋进行防锈与锈蚀损坏的修复。

Y.1.2 在下列情况下，应进行阻锈处理：

1 结构安全性鉴定发现下列问题之一时：

1) 承重构件混凝土的密实性差，且已导致其强度等级低于设计要求的等级两档以上；

2) 混凝土保护层厚度实测平均值不足现行国家标准《混凝土设计规范》GB50010 规定值的 90%；或两次抽检结果，其合格点率均达不到现行国家标准《混凝土结构工程施工质量验收规范》GB 50204 的规定；

3) 锈蚀探测表明：内部钢筋已处于“有腐蚀可能”状态；

4) 重要结构的使用环境或使用条件与原设计相比，已显著改变，其结构可靠性鉴定表明这种改变有损于混凝土构件的耐久性。

2 未作钢筋防锈处理的露天重要结构、地下结构、文物建筑、使用除冰盐的工程以及临海的重要工程结构。

3 业主方要求对已有结构、构件的内部钢筋进行加强防护时。

Y.1.3 采用阻锈剂时，应选用对氯离子、氧气、水以及其他有害介质滤除能力强、不影响混凝土强度和握裹力，并不致在修复界面形成附加阳极的阻锈剂。

Y.2 喷涂型钢筋阻锈剂操作要求

Y.2.1 喷涂型钢筋阻锈剂的操作，应符合下列要求：

1 喷涂前应仔细清理混凝土的表层，不得粘有浮浆、尘土、油污、水渍、霉菌或残留的装饰层；

2 剔凿、修复局部劣化的混凝土表面，如空鼓、松动、剥落等；

3 喷涂阻锈剂前，混凝土龄期不应少于 28d；局部修补的混凝土，其龄期应不少于 14d；

- 4 混凝土表面温度应在 5~45℃之间；
- 5 阻锈剂应连续喷涂，使被涂表面饱和溢流。喷涂的遍数及其时间间隔应按产品说明书和设计的要求确定；
- 6 每一遍喷涂后，均应采取措施防止日晒雨淋；最后一遍喷涂后，应静置 24h 以上，然后用压力水将表面残留物清除干净。

Y.2.2 对露天工程或在腐蚀性介质的环境中使用亲水性阻锈剂时，应在构件表面增喷附加涂层进行封护。

Y.2.3 若混凝土表面原先刷过涂料或各种防护液，已使混凝土失去可渗性且无法清除时，本附录规定的喷涂阻锈方法无效，应改用其他阻锈技术。

Y.3 阻锈剂使用效果检测与评定

Y.3.1 本方法适用于已有混凝土结构喷涂阻锈剂前后，通过量测其内部钢筋锈蚀电流的变化，对该阻锈剂的阻锈效果进行评估。

Y.3.2 评估用的检测设备和条件应符合下列规定：

- 1 应采用专业的钢筋锈蚀电流测定仪及相应的数据采集分析设备，仪器的测试精度应能达到 $0.1 \mu A/cm^2$ ；

- 2 电流测定可采用静态化学电流脉冲法（GPM 法），也可采用线性极化法（LPM 法）。当为仲裁性检测时，应采用静态化学电流脉冲法；

- 3 仪器的使用环境要求及测试方法应按厂商提供的仪器使用说明书执行，但厂商必须保证该仪器测试的精度能达到使用说明书规定的指标。

Y.3.3 测定钢筋锈蚀电流的取样规则应符合下列规定：

- 1 梁、柱类构件，以同规格、同型号的构件为一检验批。每批构件的取样数量不少于该批构件总数的 1/5，且不得少于 3 根；每根受检构件不应少于 3 个测值；

- 2 板、墙类构件，以同规格、同型号的构件为一检验批。至少每 $200m^2$ （不足者按 $200m^2$ 计）设置一个测点，每一测点不应少于 3 个测值；

- 3 露天、地下结构以及临海混凝土结构，取样数量应加倍；

- 4 测量钢筋中的锈蚀电流时，应同时记录环境的温度和相对湿度。条件允

许时，宜同步测量半电池电位、电阻抗和混凝土中的氯离子含量。

Y.3.4 混凝土结构中钢筋锈蚀程度及锈蚀破坏开始产生的时间预测可按表 Y.3.4 进行估计。

表 Y.3.4 混凝土构件中钢筋锈蚀程度判定及破坏发生时间预测

锈蚀电流	锈蚀程度	锈蚀破坏开始时间预测
$<0.2 \mu \text{ A/cm}^2$	无	不致发生锈蚀破坏
$0.2\sim 1 \mu \text{ A/cm}^2$	轻微锈蚀	>10 年
$1\sim 10 \mu \text{ A/cm}^2$	中度锈蚀	2 年 ~10 年
$>10 \mu \text{ A/cm}^2$	严重锈蚀	<2 年

注：对重要结构，当检测结果 $>2 \mu \text{ A/cm}^2$ 时，应加强锈蚀监测。

Y.3.5 喷涂阻锈剂效果的评估应符合下列规定：

1 应在喷涂阻锈剂 150d 后，采用同一仪器（至少应采用相同型号的测试仪）对阻锈处理前测试的构件进行原位复测。其锈蚀电流的降低率应按下式计算：

$$\text{锈蚀电流的降低率} = \frac{I_o - I}{I_o} \times 100\% \quad (\text{Y.3.5})$$

式中 I 为 150d 后的锈蚀电流平均值， I_o 为喷涂阻锈剂前的初始锈蚀电流平均值。

2 当检测结果达到下列指标时，可认为该工程的阻锈处理符合本规范要求，可以重新交付使用：

- (1) 初始锈蚀电流 $>1 \mu \text{ A/cm}^2$ 的构件，其 150d 后锈蚀电流的降低率不小于 80%；
- (2) 初始锈蚀电流 $<1 \mu \text{ A/cm}^2$ 的构件，其 150d 后锈蚀电流的降低率不小于 50%。

本规范用词说明

一、为便于在执行本规范条文时区别对待，对要求严格程度不同的用词说明如下：

1 表示很严格，非这样做不可的用词：

正面词采用“必须”；

反面词采用“严禁”。

2 表示严格，在正常情况下均应这样做的用词：

正面词采用“应”；

反面词采用“不应”或“不得”。

3 表示允许稍有选择，在条件许可时首先应这样做的用词：

正面词采用“宜”；

反面词采用“不宜”。

表示有选择，在一定条件下可以这样做的，采用“可”。

二、条文中指定应按其他有关标准、规范执行时，写法为：“应符合……的规定”或“应按……执行”。

引用标准名录

国家标准

- 1 《混凝土结构设计规范》 GB 50010
- 2 《钢结构设计规范》 GB 50017
- 3 《普通混凝土拌合物性能试验方法标准》 GB 50080
- 4 《普通混凝土力学性能试验方法标准》 GB 50081
- 5 《混凝土外加剂应用技术规范》 GB 50119
- 6 《砌体工程施工质量验收规范》 GB 50203
- 7 《混凝土结构工程施工质量验收规范》 GB 50204
- 8 《钢结构工程施工质量验收规范》 GB 50205
- 9 《建筑工程施工质量验收统一标准》 GB 50300
- 10 《混凝土结构加固设计规范》 GB 50367
- 11 《通用硅酸盐水泥》 GB 175
- 12 《快硬硅酸盐水泥》 GB 199
- 13 《金属拉伸试验方法》 GB 228
- 14 《一般用途低碳钢丝》 GB 343
- 15 《碳素结构钢》 GB 700
- 16 《气焊、手工电弧焊及气体保护焊缝坡口的基本型式与尺寸》 GB 985
- 17 《钢筋混凝土热轧带肋钢筋》 GB 1499
- 18 《低合金高强度钢》 GB 1591
- 19 《紧固件机械性能》 GB/T 3098
- 20 《钢熔化焊对接接头射线照相和质量分级》 GB 3323
- 21 《单向纤维增强塑料拉伸性能试验方法》 GB/T 3354
- 22 《碳纤维增强塑料体积含量检验方法》 GB/T 3366
- 23 《碳钢焊条》 GB/T 5117

- 24 《低合金钢焊条》 GB/T 5118
- 25 《预应力混凝土钢丝》 GB/T 5223
- 26 《预应力混凝土钢绞线》 GB/T 5224
- 27 《胶粘剂适用期和贮存期的测定》 GB/T 7123.1
- 28 《胶粘剂拉伸剪切强度测定方法》 GB/T 7124
- 29 《混凝土外加剂》 GB/T 8076
- 30 《混凝土外加剂匀质性测定方法》 GB/T 8077
- 31 《增强制品试验方法 第3部分：单位面积质量的测定》 GB/T 9914.3
- 32 《钢焊缝手工超声波探伤方法和探伤结果分级》 GB 11345
- 33 《钢筋混凝土用光圆钢筋》 GB 13013
- 34 《钢筋混凝土用余热处理钢筋》 GB 13014
- 35 《液态胶粘剂密度测定方法》 GB/T 13354
- 36 《建筑密封材料试验方法》 GB/T 13477
- 37 《预应力筋用锚具、夹具和连接器》 GB/T 14370

行业标准

- 38 《钢筋焊接及验收规程》 JGJ 18
- 39 《普通混凝土用砂、石质量及验收方法标准》 JGJ 52
- 40 《建筑砂浆基本性能试验方法》 JGJ 70
- 41 《建筑钢结构焊接规程》 JGJ 81
- 42 《钢结构高强度螺栓连接的设计、施工及验收规程》 JGJ 82
- 43 《建筑工程冬期施工规程》 JGJ 104
- 44 《航空用钢丝绳》 YB 5197
- 45 《无碱玻璃纤维布》 JC/T 170